

Betriebsanleitung

ECO GOLD

Wärme- und Kältethermostate mit Kontrollkopf GOLD

Einhängethermostat

ECO GOLD

Wärmethermostate

E 4 G, E 10 G, E 20 G, E 25 G, E 40 G, ET 6 G, ET 12 G, ET 15 G, ET 20 G

Kältethermostate

RE 415 G, RE 415 GW, RE 420 G, RE 630 G, RE 1225 G, RE 2025 G, RE 1050 G

Viskothermostate

Viscotemp 15 G, Viscotemp 18 G, Viscotemp 24 G, Viscotemp 40 G

Kalibrierthermostat

RE J 1225 G

Hersteller
LAUDA DR. R. WOBSE GMBH & CO. KG
Laudaplatz 1
97922 Lauda-Königshofen
Deutschland
Telefon: +49 (0)9343 503-0

E-Mail info@lauda.de
Internet <http://www.lauda.de>

Deutsch Originalbetriebsanleitung YACD0088
ersetzt Ausgabe 09/2021 k, 10/2019 j, 05/2019 i, 11/2018 h, 01/2018 g, 05/2017 f, 04/2017 e, 11/2016 d,
08/2016 c3, 03/2011 c2, 07/2010 b6, 04/2010 b4, 02/2010 b3

Gültig ab
Software Regelsystem Version 1.54
Software Schutzsystem Version 1.43
Software Kältesystem Version 1.37
Software Analog Version 3.21
Software RS 232 Version 3.22
Software Digital Version 3.14
Software Magnetventil Version 3.06
Software EtherCAT Version 1.08
Software Ethernet Version 1.23

Inhaltsverzeichnis

1	Sicherheit	7
1.1	Sicherheitshinweise	7
1.2	Allgemeine Sicherheit.....	8
1.3	Spezielle Sicherheitshinweise	9
2	Allgemein.....	11
2.1	Beschreibung des Geräts.....	11
2.2	Bestimmungsgemäße Verwendung.....	11
2.3	Nichtbestimmungsgemäße Verwendung.....	11
2.4	Verantwortung des Betreibers - Sicherheitshinweise.....	11
2.5	Werkstoffe und Materialien.....	11
3	Gerätebeschreibung	12
3.1	Gerätetypen	12
3.2	Pumpe.....	12
3.3	Programmgeber	12
3.4	Schnittstellen.....	13
3.5	Schnittstellenmodule (Zubehör).....	13
3.6	Kälteaggregat.....	14
4	Bedien- und Funktionselemente.....	15
5	Transport und Auspacken	22
6	Vor der Inbetriebnahme.....	24
6.1	Zusammenbau und Aufstellen.....	24
6.2	Anschluss externer Verbraucher	30
6.3	Füllen und Entleeren.....	33
6.4	Temperierflüssigkeiten, Kühlwasser und Schläuche	35
6.5	Kühlung von Wärmethermostaten.....	39
6.6	Erstes Einschalten.....	39
6.7	Einbau von Modulen	40
7	Betrieb	42
7.1	Einschalten	44
7.2	Menüstruktur.....	45
7.3	Displaydarstellungen	47
7.3.1	Grundfenster.....	47
7.3.2	Menüfenster.....	47
7.3.3	Eingabefenster.....	48
7.3.4	Grafikfenster.....	49

7.4	Grundeinstellungen.....	49
7.4.1	Übertemperaturabschaltpunkt T_{max} einstellen.....	49
7.4.2	Temperatursollwert einstellen.....	50
7.4.3	Pumpenstufe einstellen.....	50
7.4.4	Betriebszustand „Stand-by“ aktivieren.....	51
7.4.5	Temperaturgrenzwerte festlegen.....	51
7.4.6	Datum und Uhrzeit stellen.....	52
7.4.7	Menüsprache wählen.....	52
8	Instandhaltung.....	53
8.1	Alarme, Warnungen und Fehler.....	53
8.1.1	Übertemperaturschutz: Alarm und Überprüfung.....	53
8.1.2	Unterniveau: Alarm und Überprüfung.....	54
8.2	Gerätestatus.....	55
8.2.1	Speicher für Fehler, Alarme und Warnungen.....	55
8.2.2	Gerätedaten.....	55
8.2.3	Softwareversion.....	56
8.2.4	Gerätetyp anzeigen und Gerätetyp umstellen.....	56
8.2.5	Seriennummern anzeigen.....	56
8.3	Wartung.....	57
8.3.1	Reinigung.....	57
8.3.2	Wartungsintervalle.....	58
8.3.3	Prüfung der Temperierflüssigkeit.....	58
8.3.4	Reinigung des Verflüssigers.....	59
8.3.4.1	Luftgekühlter Verflüssiger.....	59
8.3.4.2	Wassergekühlter Verflüssiger.....	59
8.4	Fehlersuche.....	61
8.5	Entsorgungshinweise.....	62
8.5.1	Entsorgung des Kältemittels.....	62
8.5.2	Entsorgung der Verpackung.....	62
8.6	Außerbetriebnahme des Geräts.....	63
8.7	Ersatzteilbestellung / LAUDA Service.....	64
9	Zubehör.....	65
10	Technische Daten und Diagramme.....	67
11	Konformitätserklärung.....	77
12	Index.....	79
	Anhang mit Einstellungen.....	84
A	Weitere Einstellungen.....	85

A.1	Rücksetzen auf Werkseinstellung	85
A.2	Lautstärke der Signaltöne einstellen	86
A.3	Kälteaggregat einstellen	86
A.4	Displayhelligkeit einstellen	87
A.5	Startbetriebsart festlegen (Autostart)	87
A.6	Stromaufnahme aus dem Netz begrenzen	88
A.7	Offset der angezeigten Temperatur eingeben (Kalibrierung)	88
A.8	Werkseinstellung des internen Temperaturfühlers wieder herstellen	89
A.9	Tastensperre	90
B	Liste „Alarm- und Warnungs-Codes“	91
C	Grafische Darstellung von Temperaturmesswerten	94
D	Externregelung	97
D.1	Externregelung aktivieren (externes Pt100)	97
D.2	Anzeigen der ausgewählten Regelgröße (externe Temperatur) auf dem Display	97
D.3	Sollwert-Offset Betriebsart (Diff.Soll-/Istw)	98
E	Programmgeber	99
E.1	Programmbeispiel	99
E.2	Programm anlegen und editieren	101
E.3	Programm starten	103
E.4	Programm unterbrechen, fortsetzen oder beenden	103
E.5	Anzahl der Programmdurchläufe festlegen (Durchläufe)	104
F	Regelparameter	105
F.1	Interne Regelgröße (interner Temperaturfühler)	105
F.2	Externe Regelgröße	107
F.2.1	<i>Korrekturgrößenbegrenzung einstellen</i>	<i>108</i>
F.2.2	<i>Vorgehensweise zur Einstellung der Regelparameter bei Externregelung</i>	<i>109</i>
G	Schnittstellenmodule	110
G.1	Menüstruktur der Schnittstellen-Module	110
G.2	Analogmodul	111
G.3	RS 232/485 Schnittstellenmodul	112
G.3.1	<i>Verbindungskabel und Schnittstellentest RS 232</i>	<i>112</i>
G.3.2	<i>Protokoll RS 232</i>	<i>113</i>
G.3.3	<i>Verbindungskabel RS 485</i>	<i>113</i>
G.3.4	<i>Protokoll RS 485</i>	<i>114</i>
G.4	LiBus-Modul	114
G.5	Pt100-/LiBus-Modul	115
G.6	USB-Schnittstelle	116

G.6.1	<i>Beschreibung</i>	116
G.6.2	<i>Installation des USB Treibers</i>	116
G.6.3	<i>Den Thermostaten an den PC anschließen</i>	117
G.6.4	<i>Wo liegt der ECO Virtual COM Port?</i>	119
G.7	Befehle und Fehlermeldungen gültig für die RS 232/485 Schnittstellenmodule und für die Ethernet-Schnittstelle	121
G.7.1	<i>Schreibbefehle Schnittstelle (Datenvorgabe an den Thermostaten)</i>	121
G.7.2	<i>Lesebefehle Schnittstelle</i>	122
G.7.3	<i>Fehlermeldungen Schnittstelle</i>	125
G.7.4	<i>Treiber-Software für LABVIEW®</i>	125
G.8	Kontaktmodule	126
G.8.1	<i>Kontaktmodul LRZ 914 mit je einem Ein- und Ausgang</i>	126
G.8.2	<i>Kontaktmodul LRZ 915 mit je drei Ein- und Ausgängen</i>	127

1 Sicherheit

1.1 Sicherheitshinweise



Art und Quelle
<i>Folgen bei Nichtbeachtung</i>
<ul style="list-style-type: none"> • Maßnahme 1 • Maßnahme ...

„GEFAHR“ weist auf eine unmittelbar gefährliche Situation hin, die – wenn die Sicherheitsbestimmungen missachtet werden – den Tod oder schwere, irreversible Verletzungen zur Folge haben kann.



Art und Quelle
<i>Folgen bei Nichtbeachtung</i>
<ul style="list-style-type: none"> • Maßnahme 1 • Maßnahme ...

„WARNUNG“ weist auf eine mögliche gefährliche Situation hin, die – wenn die Sicherheitsbestimmungen missachtet werden – den Tod oder schwere, irreversible Verletzungen zur Folge haben kann.



Art und Quelle
<i>Folgen bei Nichtbeachtung</i>
<ul style="list-style-type: none"> • Maßnahme 1 • Maßnahme ...

„VORSICHT“ weist auf eine möglicherweise gefährliche Situation hin, die – wenn die Sicherheitsbestimmungen missachtet werden – leichte, reversible Verletzungen zur Folge haben kann.



Art und Quelle
<i>Folgen bei Nichtbeachtung</i>
<ul style="list-style-type: none"> • Maßnahme 1 • Maßnahme ...

„HINWEIS“ warnt vor möglichen Sach- oder Umweltschäden.



Verweis

Weist auf weitere Informationen in anderen Kapiteln hin.

1.2 Allgemeine Sicherheit

Lesen Sie diese Betriebsanleitung bitte aufmerksam durch. Sie enthält wichtige Informationen für den Umgang mit diesem Gerät. Falls Sie Fragen haben, wenden Sie sich bitte an unseren Service (⇒ 8.7).

Befolgen Sie alle Anweisungen in dieser Betriebsanleitung. Nur so können Sie einen sachgemäßen Umgang mit dem Gerät sicherstellen.

- Stellen Sie sicher, dass das Gerät nur von unterwiesenem Fachpersonal betrieben wird!
- Betreiben Sie das Gerät niemals ohne Temperierflüssigkeit!
- Betreiben Sie das Gerät niemals, wenn
 - es beschädigt ist
 - es undicht ist
 - das Netzkabel beschädigt ist.
- Schalten Sie das Gerät aus und ziehen Sie den Netzstecker:
 - bei Service- und Reparaturarbeiten
 - beim Bewegen des Geräts
 - beim Ein- oder Ausbau von Modulen oder Zubehör
 - im Gefahrenfall.
- Verändern Sie das Gerät technisch nicht! Bei Zuwiderhandlung verlieren Sie den Anspruch auf Gewährleistung!
- Lassen Sie Service- und Reparaturarbeiten nur von Fachkräften durchführen!
- Beachten Sie die Sicherheitshinweise in den folgenden Kapiteln und lesen Sie diese aufmerksam durch!

Die Geräte sind nicht für den Gebrauch unter medizinischen Bedingungen entsprechend DIN EN 60601-1 beziehungsweise IEC 601-1 ausgelegt!

Einstufung gemäß EMV-Anforderungen DIN EN 61326-1			
Gerät	Anforderungen an die Störfestigkeit	Emissionsklasse	Netzanschluss Kunde
Wärmethermostat ECO Gold	Tabelle 1* nach DIN EN 61326-1	Emissionsklasse B nach CISPR 11	weltweit keine Einschränkung

Gerät	Anforderungen an die Störfestigkeit	Emissionsklasse	Netzanschluss Kunde
Kältethermostat ECO Gold	Tabelle 1* nach DIN EN 61326-1	Emissionsklasse B nach CISPR 11	weltweit keine Einschränkung

*Geräte zum Gebrauch in grundlegender elektromagnetischer Umgebung

1.3 Spezielle Sicherheitshinweise

Die Verwendung des Thermostaten ist nur unter folgenden Bedingungen zulässig:

- Die Aufstellfläche muss dicht, eben, rutschfest und nicht brennbar sein. Stellen Sie den Thermostaten nicht an Tischkanten auf.
- Halten Sie den vorgegebenen Wandabstand ein. (⇒ 6.1)
- Schützen Sie den Thermostat vor Tropf- oder Kondenswasser.
- Lagern Sie keine Flüssigkeiten oder brennbare Gegenstände oberhalb des Geräts.
- Hantieren Sie in unmittelbarer Umgebung des Geräts nicht mit brennbaren Flüssigkeiten.
- Schließen Sie das Gerät nur an eine geerdete sowie frei zugängliche Netzsteckdose an.
- Teile der Badabdeckung können bei höheren Betriebstemperaturen Temperaturen von über 70 °C annehmen. Es besteht Verbrennungsgefahr!
- Verwenden Sie nur geeignete Schläuche (⇒ 6.4).
- Stellen Sie sicher, dass die Schläuche beim Betrieb nicht geknickt sind.
- Überprüfen Sie die Schläuche in bestimmten Inspektionsintervallen (⇒ 8.3.2) auf Materialermüdung!
- Schläuche mit heißer Temperierflüssigkeit und andere heiße Teile dürfen nicht mit dem Netzkabel in Berührung kommen!
- Bei Verwendung des Thermostaten als Umwälzthermostat kann durch Schlauchbruch heiße Flüssigkeit austreten und zu einer Gefahr für Personen und Material werden.
- Je nach verwendeter Temperierflüssigkeit und Betriebsart können reizende Dämpfe entstehen.
 - Sorgen Sie für ausreichende Absaugung der Dämpfe.
 - Verwenden Sie den Baddeckel.
- Befestigen Sie die Einhängethermostate sorgfältig am Badgefäß!
- Verwenden Sie nur Badgefäße, die für die vorgesehenen Betriebstemperaturen geeignet sind.
- Stellen Sie beim Befüllen den Übertemperaturabschaltpunkt entsprechend der verwendeten Temperierflüssigkeit ein.
- Entfernen Sie beim Wechsel der Temperierflüssigkeit von Wasser auf andere Flüssigkeiten für Temperaturen über 100 °C alle Wasserreste, auch aus Schläuchen und Verbrauchern. Es besteht ansonsten Verbrennungsgefahr durch Siedeverzüge!
Entfernen Sie hierzu auch die Blindkappen der Pumpenaus- und -eingänge und blasen Sie diese mit Druckluft aus.
- Verwenden Sie die Kühlschlange mit Kühlwasser nur bei Betriebstemperaturen unter 100 °C.
Bei höheren Temperaturen besteht die Gefahr von Heißdampfbildung!
- Lassen Sie Reparaturen nur von Fachkräften durchführen!
- Halten Sie alle Wartungs- und Instandhaltungsintervalle ein (⇒ 8.3.2).
- Beachten Sie alle Sicherheitshinweise am Gerät und in dieser Betriebsanleitung!

Gültig für wassergekühlte Geräte:

- Fixieren Sie den Rücklaufschlauch der Wasserkühlung im Ausgussbereich, um ein unkontrolliertes Abgleiten des Schlauches, auch bei Druckstößen, zu verhindern.
- Fixieren Sie den Rücklaufschlauch der Wasserkühlung im Ausgussbereich so, dass ein Herausspritzen von heißem Kühlwasser nicht möglich ist.
- Vermeiden Sie ein Abknicken oder Abquetschen des Rücklaufschlauchs der Wasserkühlung. Durch Überdruck können die Kühlwasserschläuche abreißen und heißes Kühlwasser kann austreten.
- Zur Vermeidung von Schäden durch ein Leck des Kühlwassersystems empfehlen wir die Verwendung eines Leckwassermelders mit Wasserabschaltung.

2 Allgemein

2.1 Beschreibung des Geräts

Das vorliegende Gerät ist ein Laborthermostat. Dieser ist erhältlich als:

- „Einhängethermostat“, wird zum Erhitzen von Flüssigkeiten in vorhandenen Gefäßen eingesetzt.
- Wärme-Bad- und Umwälzthermostat, im Folgenden auch als „Wärmethermostat“ bezeichnet, wird zum Erhitzen von Flüssigkeiten eingesetzt.
- Kälte-Wärme-Bad- und Umwälzthermostat, im Folgenden auch als „Kältethermostat“ bezeichnet, wird zum Abkühlen/Erhitzen von Flüssigkeiten eingesetzt.

2.2 Bestimmungsgemäße Verwendung

Dieser LAUDA Thermostat ist ausschließlich zum Erhitzen/Abkühlen von Flüssigkeitsbädern gebaut. Im Falle des Einhängethermostaten müssen die verwendeten Bäder sichere Befestigungsmöglichkeiten aufweisen.

- Die Inbetriebnahme darf nur in geeigneten Innenräumen erfolgen.
- Der Betrieb ist bis zu einer Höhe von 2000 m über Meeresspiegel zulässig.

Die Geräte dürfen nur bestimmungsgemäß und unter den angegebenen Bedingungen dieser Betriebsanleitung betrieben werden. Jede andere Betriebsart gilt als nicht bestimmungsgemäß.

Der Thermostat darf nur mit folgenden Temperierflüssigkeiten betrieben werden:

- Aqua 90
- Kryo 20
- Kryo 30
- Kryo 51
- Therm 160
- Therm 180
- Therm 250
- Entkalktes Wasser

Beachten Sie die Eigenschaften der Temperierflüssigkeiten! (⇒ 6.4)

2.3 Nichtbestimmungsgemäße Verwendung

Das Gerät darf nicht verwendet werden:

- in explosionsgefährdeten Bereichen
- in Außenaufstellung
- mit brennbaren oder leicht entzündlichen Gasen
- zum Erwärmen oder Kühlen von Lebensmitteln.

2.4 Verantwortung des Betreibers - Sicherheitshinweise

Der Betreiber ist für die Qualifikation des Bedienpersonals verantwortlich:

- Der Thermostat darf nur durch Fachpersonal konfiguriert, installiert, gewartet und repariert werden.
- Personen, die das Gerät bedienen, müssen von einer Fachkraft in ihre Tätigkeit unterwiesen sein.
- Beachten Sie, dass Fachpersonal und Bediener die Betriebsanleitung gelesen und verstanden haben.
- Das Gerät ist bestimmungsgemäß zu verwenden (⇒ 2.2).

2.5 Werkstoffe und Materialien

Alle mit der Temperierflüssigkeit in Berührung kommenden Teile sind aus hochwertigen, der Betriebstemperatur angepassten Materialien hergestellt. Verwendet werden hochwertiger Edelstahl, Messing, Bronze, hochwertige temperaturbeständige Kunststoffe und Elastomere.

3 Gerätebeschreibung

3.1 Gerätetypen

Wärmethermostate

Die Typenbezeichnung der LAUDA Wärmethermostate setzt sich aus dem vorangestellten E für ECO, dem ungefähren Badvolumen in Litern und einem G für die Gerätevariante GOLD zusammen.

Beispiel: E 10 G ist ein Wärmethermostat mit einem maximalen Badvolumen von 10 Litern in der Gerätevariante GOLD.

Bei den Wärmethermostaten mit Transparentbad sind die Buchstaben ET für ECO Transparentbad vorangestellt, gefolgt vom Badvolumen in Litern und einem G für die Gerätevariante GOLD.

Beispiel: ET 6 G ist ein Wärmethermostat mit Transparentbad mit einem maximalen Badvolumen von 6 Litern in der Gerätevariante GOLD.

Kältethermostate

Die Typenbezeichnung der LAUDA Kältethermostate setzt sich aus dem vorangestellten R (zur Kennzeichnung des Kältethermostats: Refrigerated), einem E für ECO, dem Badvolumen in Litern, der minimal erreichbaren Temperatur (ohne Vorzeichen) und einem G für die Gerätevariante GOLD zusammen.

Beispiel: RE 420 G ist ein Kältethermostat mit einem maximalen Badvolumen von 4 Litern und einer Tiefsttemperatur von -20 °C. Gegebenenfalls sind die Typenbezeichnungen durch ein W für „wassergekühlt“ ergänzt.

Viskothermostate

Die Typenbezeichnung der LAUDA Viskothermostate setzt sich aus dem vorangestellten Viscotemp, dem ungefähren Badvolumen in Litern und einem G für die Gerätevariante GOLD zusammen.

3.2 Pumpe

Alle Geräte sind mit einer Druckpumpe ausgestattet. Die Pumpe hat einen Ausgang mit einem schwenkbaren Ausflusskrümmer. Ein zusätzlicher Ausgang dient der badinternen Umwälzung. Durch Verstellen des Umschalters vorne am Kontrollkopf kann der Förderstrom manuell zwischen beiden Ausgängen umgeschaltet bzw. aufgeteilt werden.

Über das Bedienmenü kann für die Pumpe eine von sechs Förderleistungsstufen ausgewählt werden. Bei kleinen Badthermostaten ist Leistungsstufe 1 bis 3 sinnvoll.

Bei Betrieb als Umwälzthermostat mit externem Verbraucher ist eine höhere Leistungsstufe sinnvoll, um die Temperaturdifferenz zwischen Bad und externem Verbraucher auch bei höheren Temperaturen klein zu halten.

Der Pumpenanschluss des Vorlaufs kann ohne schädliche Wirkung für die Pumpe verschlossen werden.

Pumpenkennlinien (⇒ 10)

3.3 Programmgeber

Die Geräte sind mit einer Programmgeberfunktion ausgestattet (⇒ E).

3.4 Schnittstellen

In der Grundversion sind die Geräte mit einer USB-Schnittstelle ausgestattet. Diese ermöglicht beispielsweise den Anschluss an einen PC. Außerdem sind Softwareupdates über die USB-Schnittstelle möglich. Das Verbindungskabel ist nicht im Lieferumfang des Thermostaten enthalten. Achten Sie bitte bei der Verbindung auf einen korrekten Stecker.

3.5 Schnittstellenmodule (Zubehör)

Die Geräte können mit weiteren Schnittstellenmodulen ergänzt werden, die an der Rückseite des Kontrollkopfes in 2 Modulsteckplätze (⇒ 6.7) angeschlossen und eingeschoben werden.

Folgende Module sind zur Zeit verfügbar:

1. **Analogmodul** (LAUDA Best. Nr. LRZ 912) mit 2 Eingängen und 2 Ausgängen auf 6-polige DIN Buchse. Die Ein- und Ausgänge sind voneinander unabhängig als 4 – 20 mA, 0 – 20 mA oder 0 – 10 V Schnittstelle einstellbar. Zur Spannungsversorgung eines externen Sensors mit Auswerteelektronik sind an der Buchse 20 V herausgeführt.
2. **RS 232/485 Schnittstellenmodul** (LAUDA Best. Nr. LRZ 913) mit 9-poliger SUB-D Buchse. Durch Optokoppler galvanisch getrennt. Mit LAUDA Befehlssatz weitestgehend kompatibel zu ECO, Proline, Proline Kryomat, Integral XT und Integral T Serie. Die RS 232 Schnittstelle ist mit einem 1:1 kontaktierten Kabel (LAUDA Best. Nr. EKS 037) direkt am PC anschließbar.
3. **Kontaktmodul** (LAUDA Best. Nr. LRZ 914) mit Steckverbinder nach NAMUR NE28. Funktionalität wie LRZ 915, aber nur je 1 Ausgang und 1 Eingang auf 2 DIN Buchsen. Kupplungsdose 3-polig, (LAUDA Best. Nr. EQD 047) und Kupplungsstecker 3-polig, (LAUDA Best. Nr. EQS 048).
4. **Kontaktmodul** (LAUDA Best. Nr. LRZ 915) auf 15-polige SUB-D Buchse. Mit 3 Relaiskontakt-Ausgängen (Wechsler, max. 30V/ 0,2A) und 3 binären Eingängen zur Steuerung über externe potentialfreie Kontakte. Stecker 15-polig, (LAUDA Best. Nr. EQM 030) und Steckergehäuse (LAUDA Best. Nr. EQG 017).
5. **Profibusmodul** (LAUDA Best. Nr. LRZ 917).
Näheres finden Sie in der Betriebsanleitung Q4DA-E_13-014 zum Profibusmodul.
6. **Pt100/LiBus-Modul** (LAUDA Best. Nr. LRZ 918)

Extern Pt100: Zum Anschluss eines externen Temperaturfühlers.

LiBus: Zum Anschluss der Fernbedieneinheit Command aus der Gerätelinie Proline und weiterem Zubehör, wie z. B. einem Magnetventil für Kühlwasserregelung oder einer Rücklauf-sicherung.

3.6 Kälteaggregat

Das Kälteaggregat besteht im Wesentlichen aus einem vollhermetisch gekapselten Verdichter. Die Abfuhr der Verflüssigungs- und Motorwärme erfolgt über einen ventilatorbelüfteten Lamellenverflüssiger oder einen wassergekühlten Wärmetauscher. Hierbei wird die Frischluft an der Gerätevorderseite angesaugt, erwärmt und nach hinten und seitlich abgegeben. Um eine einwandfreie Luftzirkulation zu gewährleisten, dürfen die Belüftungsöffnungen nicht abgedeckt werden.

Der Verdichter ist mit einem Temperaturwächter ausgerüstet, der auf die Verdichtertemperatur und Verdichterstromaufnahme anspricht. Die Zuschaltung des Kälteaggregats erfolgt normalerweise automatisch, ist aber auch manuell über das Bedienmenü schaltbar (⇒ A.3).

Bei sicherheitsrelevanten Störungen wird das Kälteaggregat abgeschaltet.

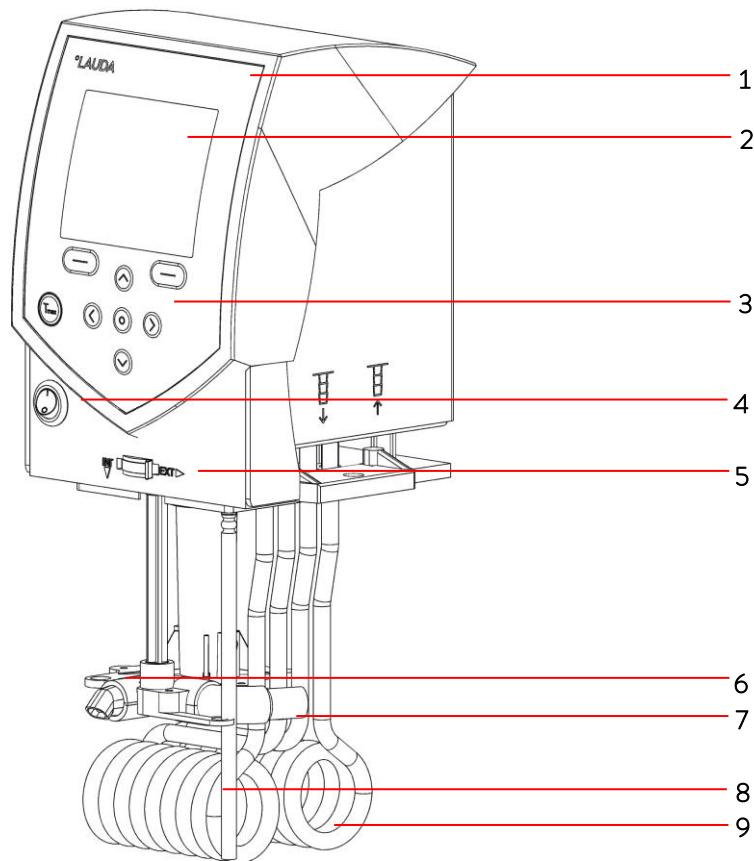
Der Kältethermostat RE 1050 G ist mit der SmartCool Technik ausgestattet, die den Verdichter optimal ausnutzt und nur dann kühlt, wenn tatsächlich eine Kälteleistung vom Regler angefordert wird. Dazu überwachen mehrere Sensoren am Kältekreislauf die Betriebszustände.

Abkühlzeiten der unterschiedlichen Kältethermostate finden sich in den [Abkühlkurven](#) (⇒ 10).

4 Bedien- und Funktionselemente

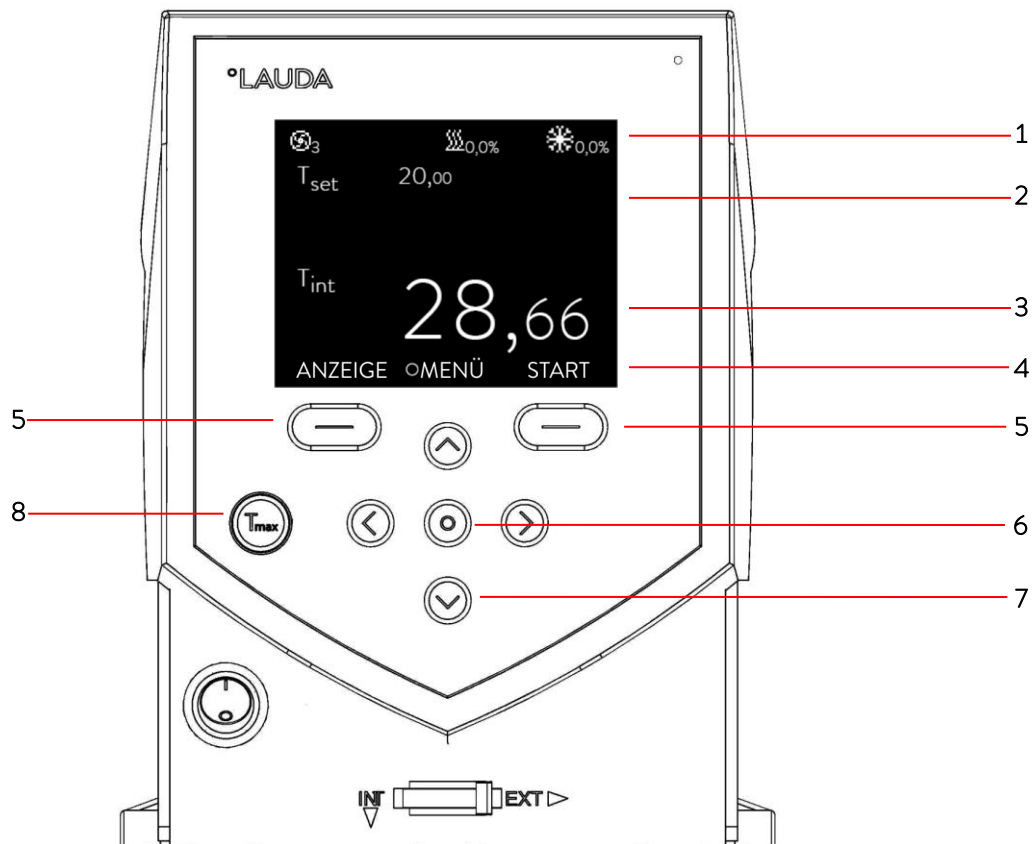
Auf den folgenden Seiten werden der Kontrollkopf ECO GOLD, das Bedienfeld und die Gerätetypen Wärme-/Kältethermostat dargestellt.

Kontrollkopf ECO GOLD (mit Schraubklemme als Einhängethermostat verwendbar)



- 1 Lichtsensor zur automatischen Regulierung der Displayhelligkeit
- 2 Farbiges TFT-Display
- 3 Bedienfeld (siehe folgende Seite)
- 4 Netzschalter
- 5 Umschalter zur Aufteilung des externen und internen Pumpenförderstroms
- 6 Pumpenausgang für interne Badumwälzung
- 7 Pumpenausgang für Badumwälzung oder Verbindung zum Pumpenanschlusset
- 8 Temperaturfühler Pt100
- 9 Heizkörper

Bedienfeld und Displayanzeige ECO GOLD



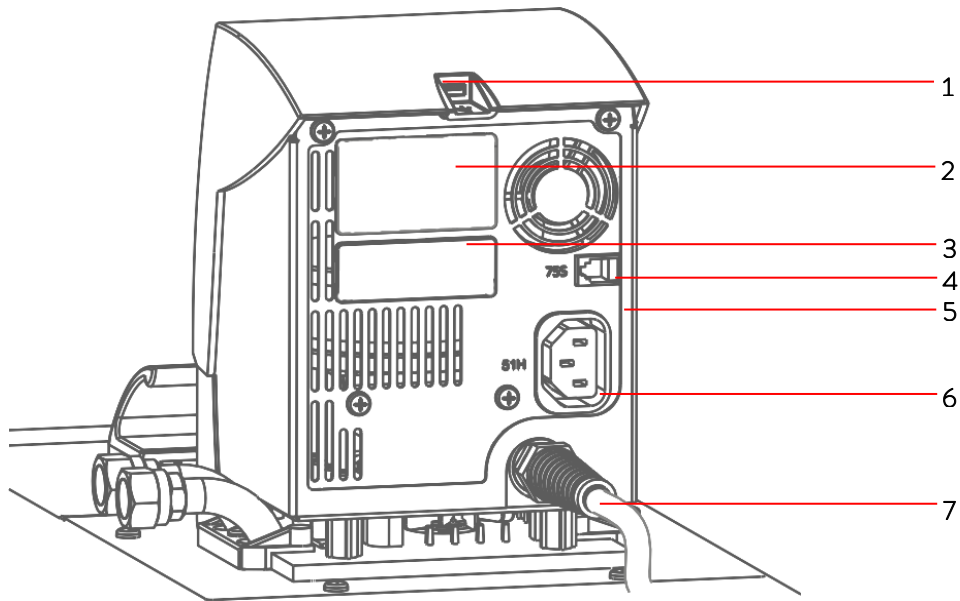
Display

- 1 Erweiterte Statusanzeige
- 2 Statusanzeige
- 3 Anzeige des internen oder externen Temperaturwertes (T_{int} oder T_{ext})
- 4 Softkeyleiste

Bedienfeld

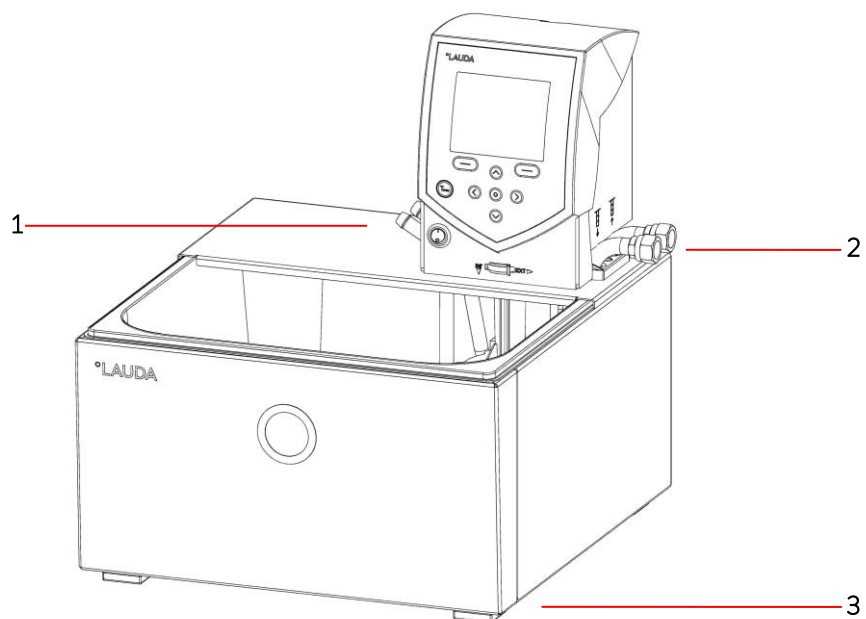
- 5 Softkeys links und rechts
- 6 Eingabetaste
- 7 Pfeiltasten (Cursortasten) für Auf, Ab, Links und Rechts
- 8 Taste T_{max}: Anzeige und Einstellung des Übertemperaturabschaltpunktes

Rückansicht Kontrollkopf ECO GOLD

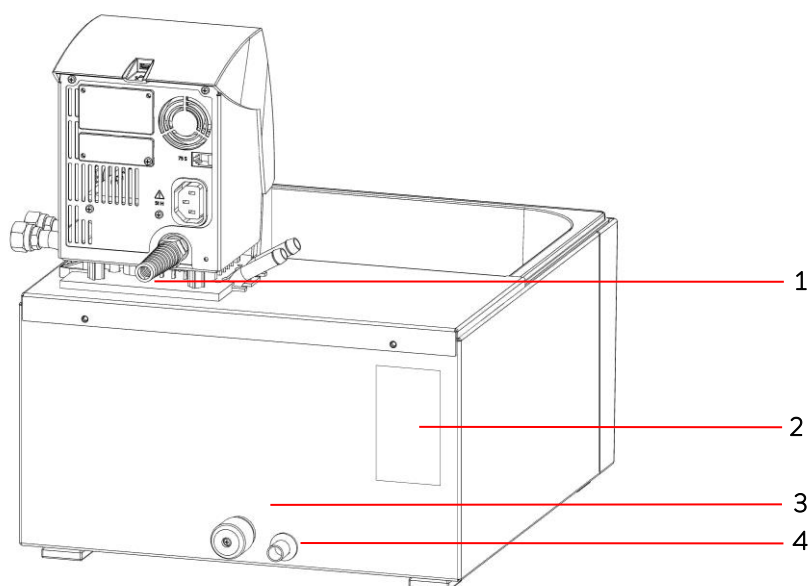


- 1 USB-Schnittstelle
- 2 Oberer Modulschacht ca. 51 mm x 27 mm für Analog-, RS 232/485-, Profibusmodul und Kontaktmodule
- 3 Unterer Modulschacht ca. 51 mm x 17 mm für Pt100/LiBus-Modul
- 4 Anschlussbuchse 75S für Regelungskabel des Kälteunterteils für RE 1050 G
- 5 Typenschild
- 6 Anschlussbuchse 51H für Spannungsversorgung zwischen Kontrollkopf und Kälteunterteil
- 7 Netzanschlusskabel

Wärmerestate ECO GOLD

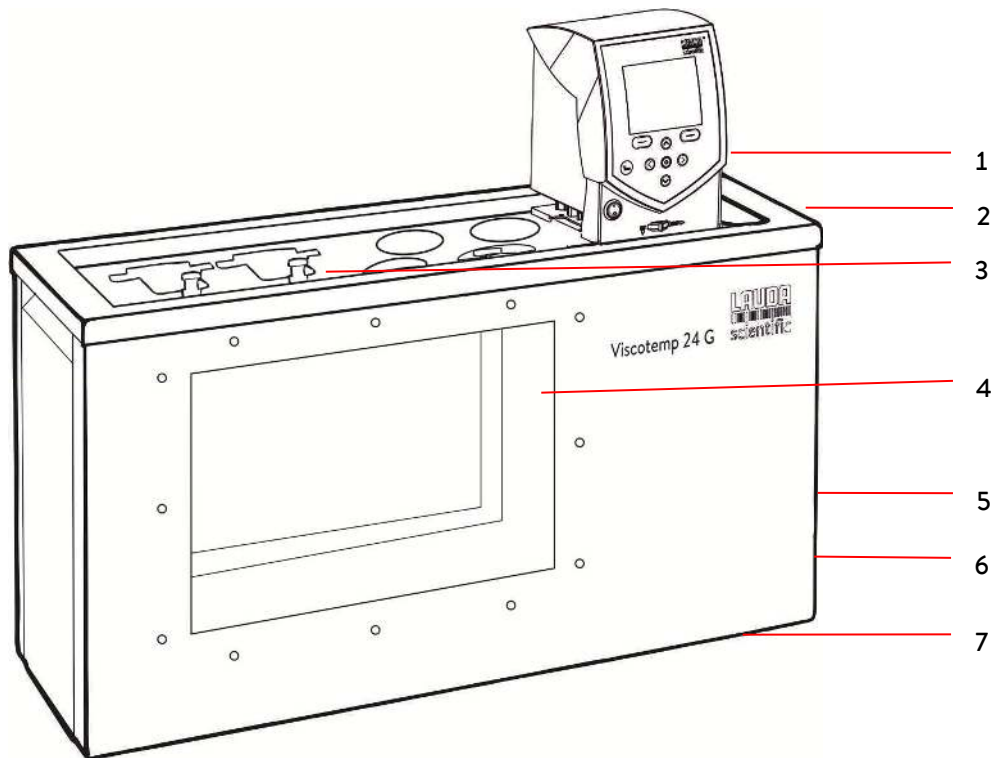


- 1 Kühltaschenanschlüsse
- 2 Pumpenanschluss: Vorlauf und Rücklauf (serienmäßig nur bei E 4 G und ET 15 G)
- 3 Vier Standfüße



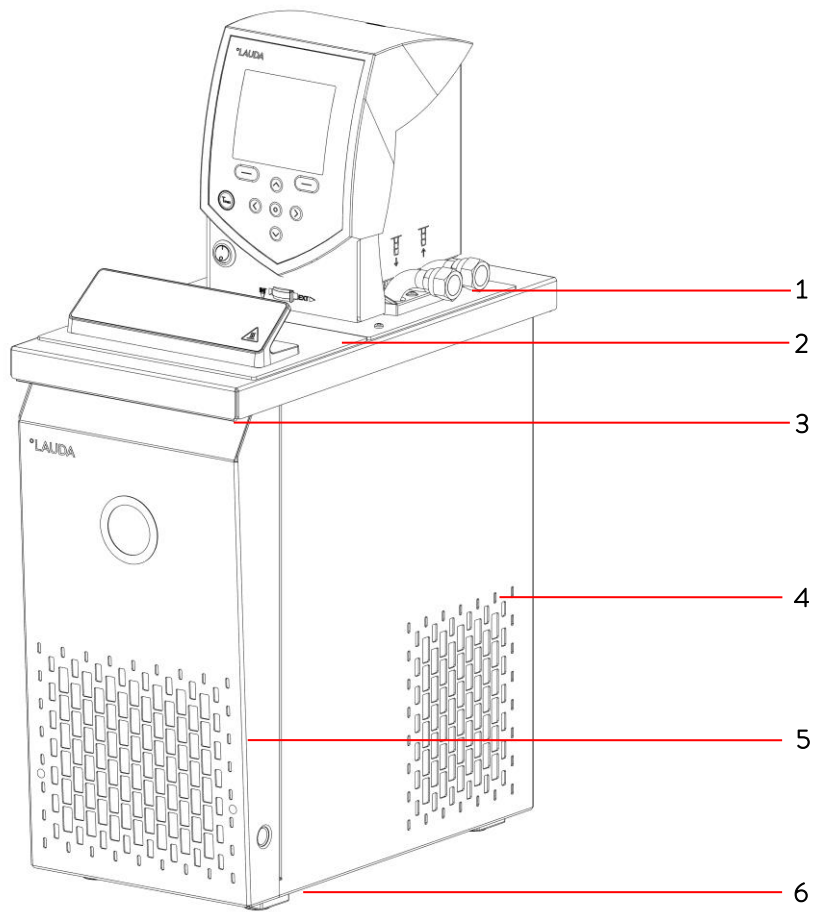
- 1 Netzanschlusskabel
- 2 Typenschild
- 3 Badentleerungshahn
- 4 Badentleerungsstutzen

Viskothermostat Viscotemp 24 G

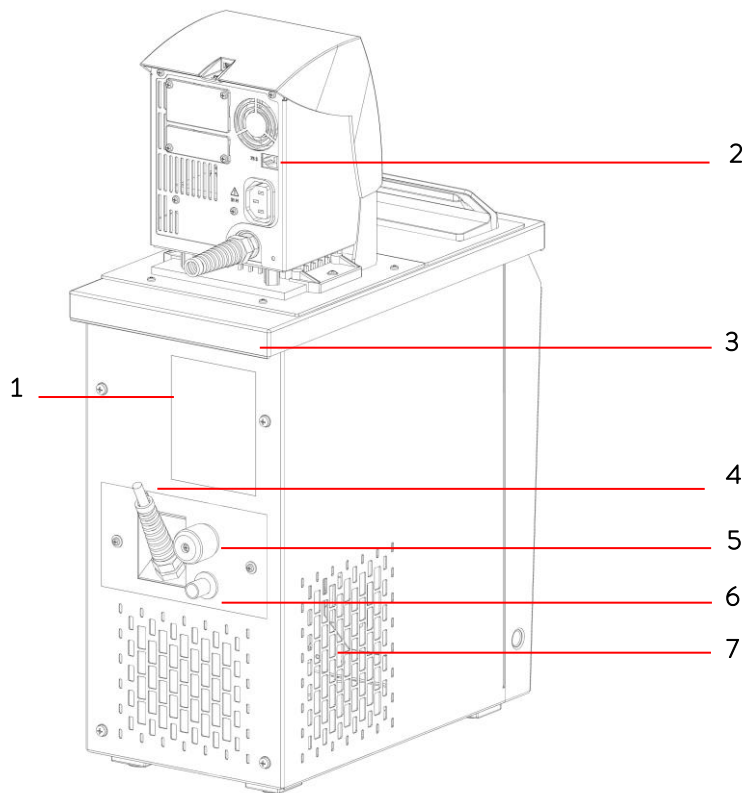


- 1 Pumpenanschlusset mit Gewinde M16 x 1 (verdeckt)
- 2 Griffmulden (rechts und links)
- 3 Deckplatte Viscotemp 24
- 4 Bad mit Glasfenstern
- 5 Entleerungshahn und Entleerungsstutzen (rechte Geräteseite)
- 6 Typenschild (rechte Geräteseite)
- 7 Vier Standfüße (verdeckt)

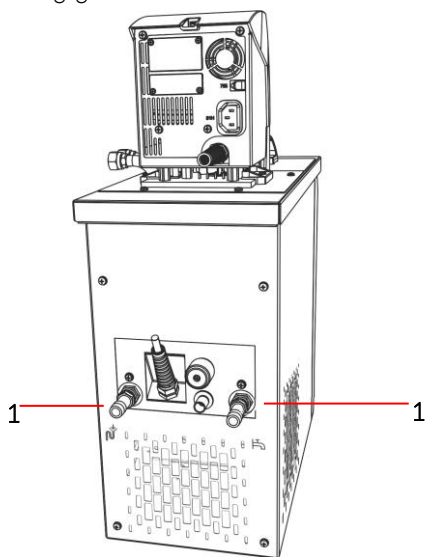
Kältethermostate ECO GOLD



- 1 Pumpenanschluss: Vorlauf und Rücklauf mit Gewinde M16 x 1 (Edelstahl)
- 2 Baddeckel
- 3 Griffmulde vorne
- 4 Lüftungsgitter (beidseitig)
- 5 Frontblende (ohne Werkzeug abnehmbar)
- 6 Vier Standfüße



- 1 Typenschild
- 2 Regelungskabel zwischen Kontrollkopf und Kälteunterteil (nur bei RE 1050 G)
- 3 Griffmulde hinten
- 4 Verbindungskabel des Kälteunterteils
- 5 Badentleerungshahn
- 6 Badentleerungsstutzen
- 7 Lüftungsgitter



- 1 Anschlüsse für Wasserkühlung

5 Transport und Auspacken

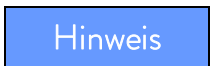
Bewahren Sie die Originalverpackung Ihres Thermostats für spätere Transporte auf.



Transportschaden
<i>Stromschlag</i>
<ul style="list-style-type: none"> • Prüfen Sie das Gerät vor Inbetriebnahme genau auf Transportschäden! • Nehmen Sie das Gerät niemals in Betrieb, wenn Sie einen Transportschaden festgestellt haben!



Herabfallen / Umstürzen des Geräts
<i>Quetschen der Hände und Füße, Stoß</i>
<ul style="list-style-type: none"> • Benutzen Sie die Griffe! (Fassen Sie bei Wärmethermostaten dabei unter das Gerät) • Stellen Sie das Gerät nur auf eine ebene Fläche!




Herabfallen / Umstürzen des Geräts
<i>Sachschaden</i>
<ul style="list-style-type: none"> • Kippen Sie das Kältegerät während des Transports nicht und stellen Sie es niemals kopfüber!

Überprüfen Sie das Gerät und das Zubehör nach der Auslieferung umgehend auf Vollständigkeit und Transportschäden. Sollten das Gerät oder das Zubehör wider Erwarten beschädigt sein, informieren Sie unverzüglich den Spediteur, damit ein Schadensprotokoll erstellt und eine Überprüfung des Transportschadens erfolgen kann.

Verständigen Sie ebenfalls unverzüglich den **LAUDA Service** (⇒ 8.7).

Serienmäßiges Zubehör:

Bestellnummer	Anzahl	Bezeichnung	Enthalten bei Thermostat
HDQ 168	1	Baddeckel E 4	E 4 G
HDQ 163	1	Baddeckel RE 415, RE 420	RE 415 G und RE 420 G
HDQ 164	1	Baddeckel RE 620, RE 630	RE 630 G
HDQ 165	1	Baddeckel RE 1050	RE 1050 G
HDQ 166	1	Baddeckel RE 1225	RE 1225 G
HDQ 167	1	Baddeckel RE 2025	RE 2025 G
LCZ 0717	1	Pumpenanschlusset	Kältethermostate, E 4 G, ET 15 G, Viscotemp
HKO 026	2	Schlauchtülle Ø 13 mm	Kältethermostate, E 4 G, ET 15 G
HKM 032	2	Überwurfmutter M16x1	Kältethermostate, E 4 G, ET 15 G
HKN 065	2	Verschlussstopfen	Kältethermostate, E 4 G, ET 15 G
LCZ 0720	1	Kühlschlange	E 4 G, ET 6 G
LCZ 0721	1	Kühlschlange	E 10 G, E 20 G, E 25 G, E 40 G, ET 12 G, ET 20 G
EZB 260	1	Warnaufkleber „HEISS“ 	Alle Thermostate Hinweis: Bringen Sie den Warnaufkleber bei Anwendungen über 70 °C an einer gut sichtbaren Stelle an.
YACD0088	1	Betriebsanleitung	Alle Thermostate
	1	Garantiekarte	Senden Sie die Garantiekarte bitte ausgefüllt an LAUDA zurück!

6 Vor der Inbetriebnahme

Bitte beachten Sie:

Das Gerät kann bis zu einer Umgebungstemperatur von 40 °C betrieben werden.

Eine höhere Umgebungstemperatur kann sich negativ auf die Kälteleistung verwendeter Thermostate auswirken.

Bei Inbetriebnahme des Kälteaggregates nach längerem Stillstand können je nach Raumtemperatur und Gerätetyp bis zu 30 Minuten vergehen, bis die Nennkälteleistung zur Verfügung steht.

6.1 Zusammenbau und Aufstellen

Beachten Sie grundsätzlich folgende Sicherheitshinweise:



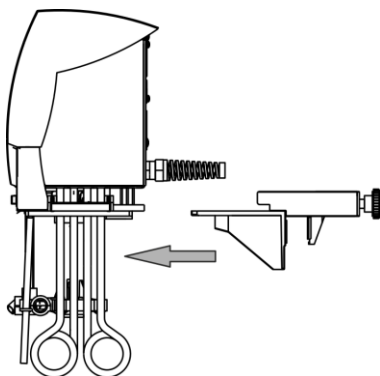
Herabfallen / Umstürzen des Geräts an schiefer Ebene / Tischkante
<i>Quetschen der Hände und Füße</i>
<ul style="list-style-type: none">• Positionieren Sie das Gerät nur auf ebenen Flächen, nicht in der Nähe von Tischkanten!

Kleben Sie das Symbol „Heiße Oberfläche“ auf.

Der Thermostat ECO wird verwendet als:

- Einhängethermostat (optional mit Kühlschlange und/oder Pumpenanschlusset),
- Wärmethermostat,
- Kältethermostat:

Zusammenbau als Einhängethermostat



Schieben Sie die Schraubklemme an der Unterseite des Kontrollkopfes in die Führungsschienen ein.

Hängen Sie den Thermostaten mit der Schraubklemme in das zu temperierende Gefäß (⇒ 9) ein und schrauben Sie die Klemme mit der Rändelschraube am Badrand fest.

Bei Kunststoffbädern darf der Rohrheizkörper nicht an der Badwand anliegen!

Stellen Sie sicher, dass die Lüftungsöffnung an der Geräterückseite frei liegt.

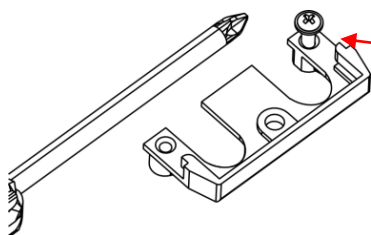
Halten Sie mit dem Gerät nach allen Seiten mindestens 20 cm Abstand.



Kontrollkopf fällt ins Bad
<i>Stromschlag</i>
<ul style="list-style-type: none"> • Stellen Sie sicher, dass die Halterung des Kontrollkopfes sicher mit dem Bad verbunden ist.

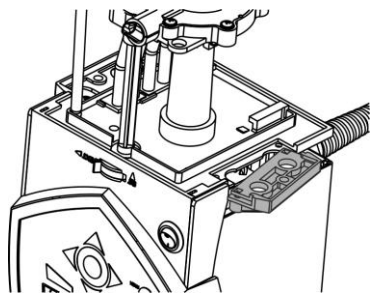
Betrieb mit Kühlschlange

Für den optionalen Betrieb mit Kühlschlange (LCZ 0720 und LCZ 0721) befestigen Sie die Kühlschlange wie folgt:



Gewinde mit beiliegender Schraube schneiden

Schneiden Sie die Gewinde am Lochflansch bereits vor der Montage.

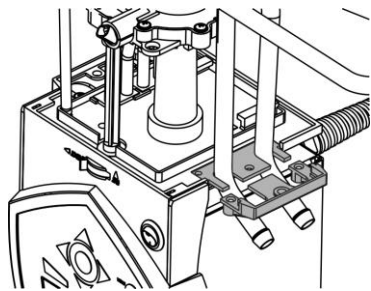


Die Kühlschlange kann nur auf einer Seite des Kontrollkopfes befestigt werden. Diese befindet sich auf der Seite des Netzschalters.

Ziehen Sie den Netzstecker.

Um Kratzer an der Oberseite des Kontrollkopfes zu vermeiden, verwenden Sie eine weiche Unterlage.

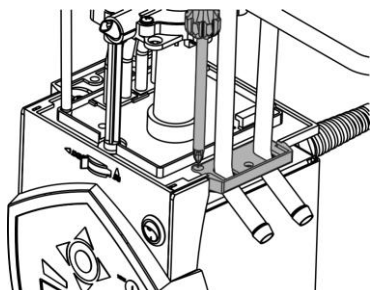
Lösen Sie zur Montage der Kühlschlange die zwei Kreuzschlitzschrauben am Blindflansch und entfernen Sie diesen (siehe Abbildung).



Setzen Sie den Flansch der Kühlschlange in die Position des entfernten Blindflansches und schieben Sie den Lochflansch darunter.



Lochflansch

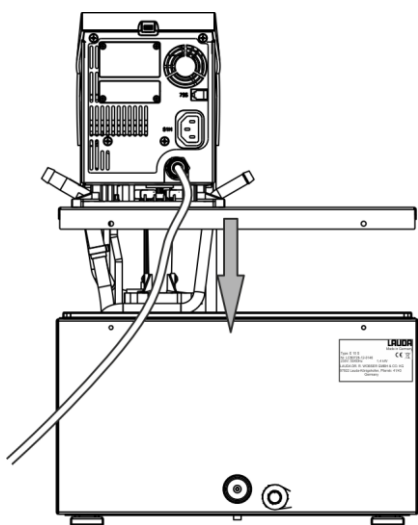


Befestigen Sie mit zwei Kreuzschlitzschrauben die Trägerplatte der Kühlschlange und den Lochflansch an der Unterseite des Kontrollkopfes.

Bitte beachten Sie: Kühlschlange mit Kühlwasser nur bei Betriebstemperaturen unter 100 °C benutzen. Bei höheren Temperaturen besteht die Gefahr von Heißdampfbildung!

Zum Betrieb mit externem Verbraucher beachten Sie bitte die Anschlusshinweise (⇒ 6.2).

Zusammenbau als Wärme- und Umwälzthermostat



Stellen Sie das Badgefäß auf einer ebenen Fläche auf.

Der Kontrollkopf ist bereits auf der Badbrücke angeschraubt. Im hinteren Teil des Bades sind am Badrand zwei Schlitzlöcher vorhanden. Führen Sie von der Rückseite des Bades aus die Haken der Badbrücke in die Schlitzlöcher rechts und links ein. Setzen Sie die Badbrücke ganz auf dem Badrand ab. Befestigen Sie die Badbrücke an der Badrückseite mit den beiliegenden zwei Kreuzschlitzschrauben.

Stellen Sie sicher, dass die Lüftungsöffnung an der Kontrollkopfrückseite frei liegt.

Halten Sie mit dem Gerät nach allen Seiten mindestens 20 cm Abstand.

Wichtig: Stellen Sie die Förderstromaufteilung auf INT, damit bei Badthermostatbetrieb (ohne externen Verbraucher) die Strömung durch die Öffnung für die interne Badumwälzung ausfließt.

Bei montiertem Pumpenanschlusssatz muss der Vorlaufstutzen des Pumpensatzes verschlossen sein (Verschlussstopfen benutzen) oder durch einen Schlauch mit dem Rücklaufstutzen verbunden sein.

Bei Badtemperaturen über 70 °C ist der mitgelieferte Aufkleber an gut sichtbarer Stelle am Bad anzubringen:



Bei optionaler Montage eines Pumpenanschlusssatzes (⇒ 6.2) muss der Kontrollkopf demontiert werden. Dazu lösen Sie die zwei Kreuzschlitzschrauben und nehmen den Kontrollkopf vorsichtig aus der Badbrücke.

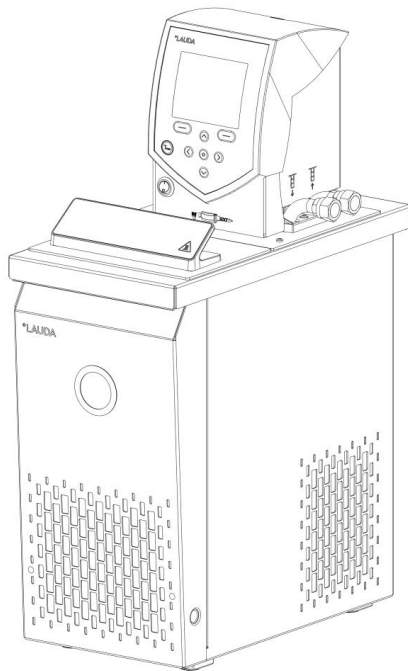
Kälte-, Umwälz- und Kalibrierthermostate

Hinweis

Herabfallen / Umstürzen des Geräts

Sachschaden

- Kippen Sie das Kältegerät während des Transports nicht und stellen Sie es niemals kopfüber!



Stellen Sie das Gerät nach dem Transport möglichst 2 Stunden vor Inbetriebnahme auf, damit sich ggf. Ölverlagerungen zurückbilden und der Kompressor seine maximale Leistung entwickeln kann.

Verdecken Sie die Lüftungsöffnungen nicht.

Halten Sie mit dem Gerät nach allen Seiten mindestens 40 cm Abstand.

Stellen Sie die Förderstromaufteilung auf INT, so dass bei Betrieb als Badthermostat (ohne externen Verbraucher) die Strömung an der Öffnung für die interne Badumwälzung ausfließt.

Stecken Sie den Kaltgerätestecker des Kälteunterteiles in die passende Buchse 51H und das Regelungskabel in die Anschlussbuchsen auf der Rückseite des Bedienkopfes.

Bei Betrieb als Badthermostat ohne externen Verbraucher mit montiertem Pumpenanschlusset muss der Vorlaufstutzen des Pumpensets verschlossen (Verschlussstopfen benutzen) oder durch einen Schlauch mit dem Rücklaufstutzen verbunden sein.

Bei Badtemperaturen über 70 °C ist der mitgelieferte Aufkleber an gut sichtbarer Stelle am Bad anzubringen:

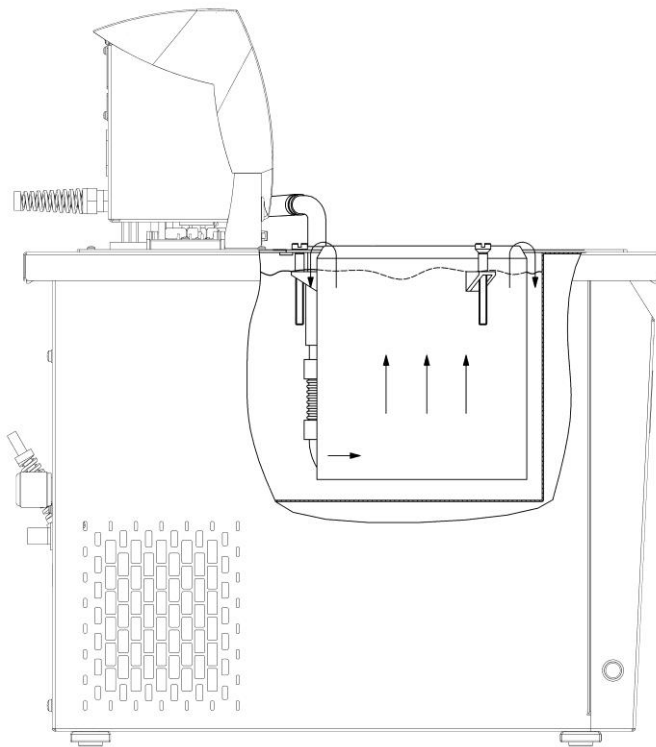


Betrieb mit externem Verbraucher (⇒ 6.2).

Gerätebeschreibung des Kalibrierthermostats RE J 1225 G

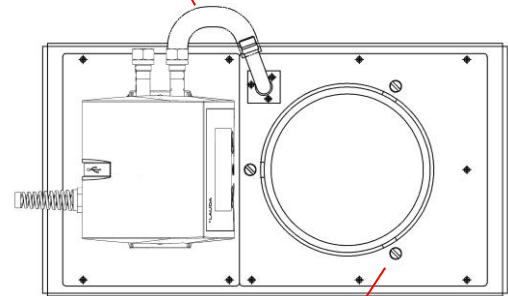
Die Geräte sind speziell zur Kalibrierung von Glathermometern oder elektrischen Thermometern ausgerüstet. Ein zylindrischer Arbeitsraum ist um ca. 20 mm in der Höhe verstellbar. Dadurch ist es möglich die Flüssigkeitsbadoberfläche im Arbeitsbereich bis über Deckplattenhöhe zu verstellen.

Ganz eintauchende Thermometer sind somit unmittelbar an der Eintauchstelle ablesbar. Außerdem bietet der separate Arbeitsraum konstante Eintauchtiefe, unabhängig von der Volumenausdehnung der Temperierflüssigkeit, eine sehr gute Temperaturkonstanz und Temperaturverteilung. Pumpenanschlüsse zum Anschluss externer geschlossener Kreisläufe sind ebenfalls vorhanden, können aber bei Verwendung als Kalibrierthermostat nicht benutzt werden.



Seitenansicht

Verbindungsschlauch LZM 045



Verstellschraube (3x)

Draufsicht

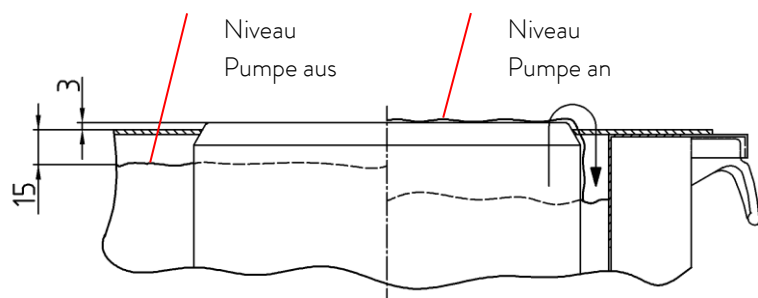
Inbetriebnahme des Kalibrierthermostats

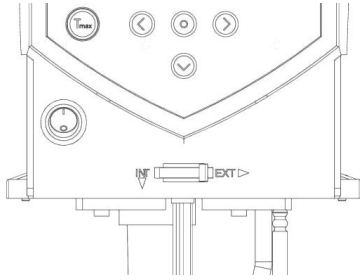
Verbindungsschlauch LZM 045 nach Abbildung montieren.

Achtung! Nicht knicken! Mit Gabelschlüssel SW 14 gegenhalten.

Die Verstellschrauben für den zylindrischen Arbeitsraum immer rundum schrittweise (zirka 2 Umdrehungen) betätigen. Den Arbeitsraum in der Höhe, wie dargestellt einstellen, so dass er zirka 3 mm über den Badrand ragt. Die Temperaturflüssigkeit soll bei Arbeitstemperatur und ausgeschalteter Pumpe bis zirka 15 mm unter den Badrand aufgefüllt werden.

Empfehlung zur Einstellung des zylindrischen Arbeitsraumes





Der Stellknopf für die Aufteilung des Pumpenstroms ganz auf „EXT“ zu stellen.
Position **EXT** → größter Förderstrom im externen Kreislauf (Arbeitsraum).

Instandhaltung des Kalibrierthermostats

Zur Reinigung und Überprüfung des Bades kann die vordere Deckplatte mit dem Arbeitsraum komplett abgenommen werden. Dazu ist der Verbindungsflansch zu entfernen und die Schrauben M4 zu lösen. Dann kann diese Baugruppe herausgehoben werden.

Anschluss des Kühlwassers

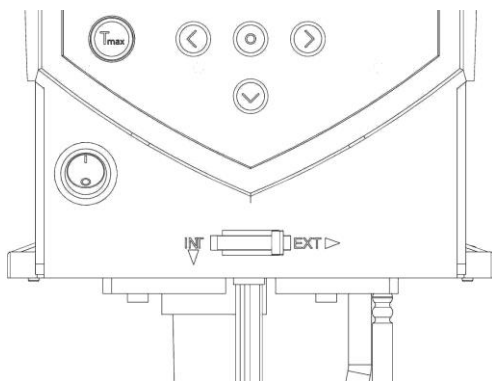
Beachten Sie für den Anschluss der Kühlwasserversorgung folgende Bedingungen:

Kühlwasserdruck (Zulauf - Auslauf)	max. 10 bar Überdruck
Differenzdruck (Zulauf - Auslauf)	min. 3,0 bar
Kühlwassertemperatur	10 bis 15 °C empfohlen, 10 bis 30 °C zulässig (mit Leistungseinschränkungen)
Kühlwassermenge	siehe Technische Daten (⇒ 10)
Kühlwasserschlauch zum Anschluss an das Gerät	min. 13 mm

Einstellmöglichkeiten des Pumpenförderstroms

Mit Hilfe des Umschalters vorne am Kontrollkopf kann die Umwälzung der Temperierflüssigkeit durch die Pumpe zwischen intern (INT) und extern (EXT) aufgeteilt werden (Förderstromaufteilung). Diese Einstellung kann stufenlos erfolgen und ist auch während des Betriebes jederzeit möglich.

Die Regulierung zwischen interner und externer Umwälzung ist nur sinnvoll, wenn ein externer Verbraucher angeschlossen ist. Hierzu benötigen Sie ein Pumpenanschlusset. Dieses ist bei Kältegeräten und bei den Wärmegeräten E 4 G und ET 15 G serienmäßig enthalten. Beim Einhängethermostaten und den anderen Wärmethermostaten ist das Pumpenanschlusset als Zubehör erhältlich. (⇒ 9)



Bei reiner Badanwendung ist der Umschalter auf **INT** zu stellen.

6.2 Anschluss externer Verbraucher

Zum Anschluss externer Verbraucher ist für Wärmethermostate ein Pumpenanschlusset als Zubehör (⇒ 9) erhältlich. Bei Kältethermostaten und bei Wärmethermostaten E 4 G und ET 15 G ist das Pumpenanschlusset serienmäßig enthalten.

Hinweis

Verwechslung von Pumpenstutzen und Kühlschlange

Umweltgefährdung durch Ausfluss von Temperierflüssigkeit

- Beachten Sie die Abbildungen in diesem Kapitel!

Hinweis

Lecks an Verbrauchern, Schläuchen und Zubehör

Umweltgefährdung durch Ausfluss von Temperierflüssigkeit

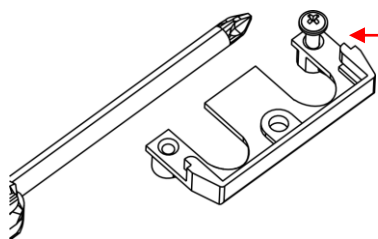
- Sichern Sie Schläuche stets mit passenden Schlauchsicherungen!

Der Thermostat ECO kann als Einhänge-/Wärmethermostat und Umwälzthermostat ausgerüstet werden.

Einhängethermostat/Wärmethermostat

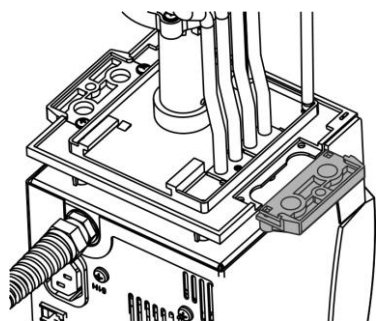
Bei Wärmethermostaten muss zuerst der Kontrollkopf durch Lösen der zwei Kreuzschlitzschrauben von der Badbrücke demontiert werden.

Für den optionalen Betrieb mit Pumpe befestigen Sie zunächst das Pumpenanschlusset und nehmen danach den kompletten Zusammenbau vor:



Gewinde mit Schraube einschneiden

Schneiden Sie die Gewinde am Lochflansch bereits vor der Montage ein.



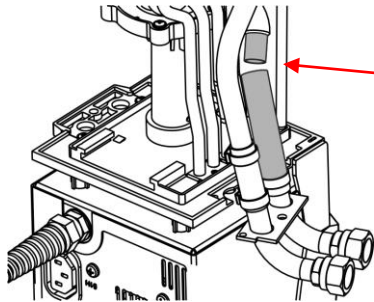
Das Pumpenanschlusset kann auf einer Seite des Kontrollkopfes befestigt werden (siehe Abbildung).

Ziehen Sie den Netzstecker.

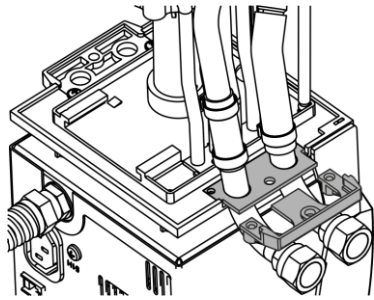
Um Kratzer an der Oberseite des Kontrollkopfes zu vermeiden, verwenden Sie eine weiche Unterlage.

Bei Wärmethermostaten: Entnehmen Sie die Flachdichtung.

Entfernen Sie den Blindflansch durch Lösen der 2 Kreuzschlitzschrauben.



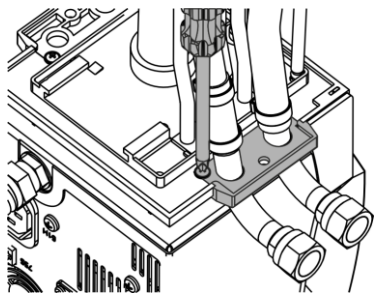
Drehen Sie den Pumpenausgang für die externe Badumwälzung nach unten.
Stecken Sie das Schlauchstück des Pumpenanschlussets auf den Ausflusskrümmer und setzen Sie die Pumpenanschlüsse in die Position des entfernten Blindflansches.



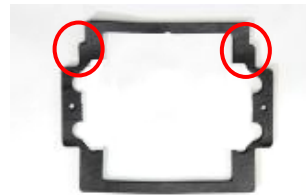
Schieben den Lochflansch unter die Pumpenanschlüsse und befestigen Sie diesen mit zwei Kreuzschlitzschrauben an der Unterseite des Kontrollkopfes.



Lochflansch



Setzen Sie die Flachdichtung ein. Achten Sie dabei auf die richtige Lage der Dichtung. An einer Seite der Dichtung befinden sich zwei Absätze:



Diese müssen auf der Seite des Displays liegen.

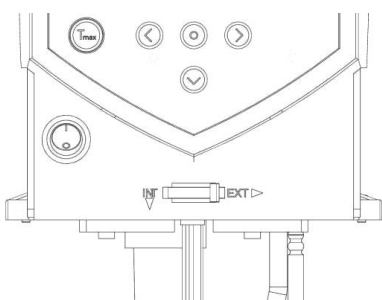
Remontieren Sie den Kontrollkopf mit den zwei Kreuzschlitzschrauben auf die Badbrücke.

Wählen Sie mit dem Umschalter an der Vorderseite des Kontrollkopfes die Aufteilung des Pumpenförderstroms entsprechend der Temperieraufgabe.

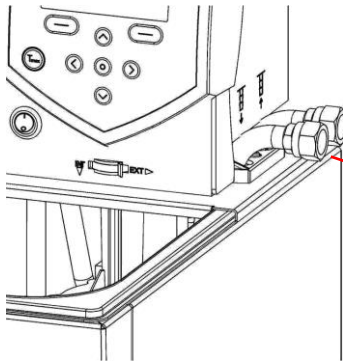
Die Position **EXT** bewirkt den größten Förderstrom im externen Kreislauf.

Bei Position **INT** wird der externe Förderstrom auf ein Minimum gedrosselt und der Auslass für die interne Badumwälzung vollständig geöffnet.

Bei einer Positionen zwischen **INT** und **EXT** wird der Förderstrom zwischen interner und externer Umwälzung aufgeteilt.



Betrieb als Umwälzthermostat



Zur Gewährleistung des größten Volumenstroms achten Sie beim Betrieb als Umwälzthermostat auf möglichst kurze Schlauchverbindungen mit dem größtmöglichen Schlauchinnendurchmesser.

Verbinden Sie je einen Schlauch mit 11-12 mm lichter Weite (⇒ 6.4) mit den Pumpenanschlüssen.

Pumpenanschluss (⇒ Beschriftung am Gehäuse des Kontrollkopfs):

- Vorlauf **OUT**
- Rücklauf zum Bad **IN**

Beachten Sie:

Nehmen Sie immer größtmögliche Querschnitte und möglichst kurze Schlauchlängen im externen Kreislauf!

Bei zu geringem Querschnitt des Schlauches kommt es zu einem Temperaturgefälle zwischen Bad und äußerem Verbraucher durch zu geringen Förderstrom. Erhöhen Sie in diesem Fall die Badtemperatur oder die Pumpenstufe entsprechend.

Sichern Sie die Schläuche mit Hilfe von Schlauchklemmen!

Wenn der Thermostat extern geregelt werden soll, muss ein Temperaturfühler im externen Verbraucher angebracht sein.

Wenn der Verbraucher höher liegt, kann bei stehender Pumpe und Eindringen von Luft in den externen Flüssigkeitskreis auch bei geschlossenen Kreisläufen ein Leerlaufen des externen Volumens auftreten. Es besteht dann die Gefahr, dass der Thermostat überläuft!

Wenn kein externer Verbraucher angeschlossen ist, muss der Vorlaufstutzen verschlossen oder durch einen Schlauch mit dem Rücklaufstutzen verbunden sein!

Hinweis

Unverschlossene Pumpenanschlüsse

Umweltgefährdung durch Ausfluss von Temperierflüssigkeit

- Bringen Sie Verschlussstopfen an die Pumpenanschlüsse an, wenn keine externen Verbraucher angeschlossen sind und stellen Sie die Förderstromaufteilung auf intern „INT“!

Hinweis

Überlaufen des Thermostaten

Umweltgefährdung durch Ausfluss von Temperierflüssigkeit

- Stellen Sie den Thermostaten oberhalb des Verbrauchers auf.

6.3 Füllen und Entleeren

LAUDA übernimmt keine Haftung bei Schäden, die durch Verwendung einer ungeeigneten Temperierflüssigkeit entstehen (freigegebene Temperierflüssigkeiten (⇒ 6.4)).



Kontakt mit Temperierflüssigkeit beim Befüllen / Entleeren
<i>Gesundheitliche Gefährdung beim Einatmen, Schäden an Augen und Haut</i>
<ul style="list-style-type: none"> • Beachten Sie das Sicherheitsdatenblatt der Temperierflüssigkeit! • Verwenden Sie bei Kontakt mit Temperierflüssigkeit CE-Handschuhe, Schutzbekleidung und Schutzbrille! • Vermeiden Sie es Temperierflüssigkeit zu verspritzen! • Stellen Sie sicher, dass der Entleerungshahn vor dem Befüllen geschlossen ist!



Verwendung ungeeigneter Temperierflüssigkeit
<i>Verpuffung, Verbrennung, Verbrühung, Feuer</i>
<ul style="list-style-type: none"> • Achten Sie bei der Wahl der Temperierflüssigkeit auf den zulässigen Temperaturbereich! • Verwenden Sie nur LAUDA Temperierflüssigkeiten.



Überfüllen des Behälters, Verschütten von Temperierflüssigkeit
<i>Umweltgefährdung durch Ausfluss von Temperierflüssigkeit</i>
<ul style="list-style-type: none"> • Beachten Sie die thermische Volumenausdehnung der Temperierflüssigkeit! • Berücksichtigen Sie ggf. das Verdrängungsvolumen einzubringender Körper! • Berücksichtigen Sie das Volumen im externen Verbraucher!

Füllen

Schließen Sie den Entleerungshahn.

Ein optimaler Betrieb ist bei einer Füllhöhe von 20 - 40 mm unterhalb der Badbrücke gewährleistet (max. Füllhöhe: 20 mm).

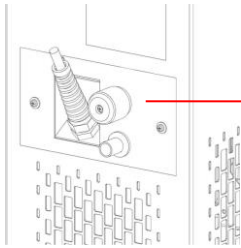
Der Betrieb ist bis zu einer Füllhöhe von 60 mm unter der Badbrücke möglich, ab einer Füllhöhe von ca. 90 mm unterhalb der Badbrücke erfolgt ein Unterniveaularm! (⇒ 8.1)

Achten Sie bei der Verwendung von Temperierflüssigkeiten aus Ölen darauf, dass sich diese bei Erwärmung ausdehnen (ca. 10 % pro 100 °C).

Berücksichtigen Sie das Verdrängungsvolumen eventuell noch einzubringender Körper ins Bad.

Bei angeschlossenem externem Verbraucher tritt die Gesamtausdehnung im Bad auf.

Entleeren und Wechsel der Temperierflüssigkeit



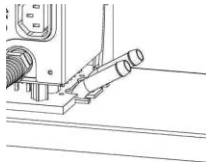
1

Schalten Sie den Thermostaten aus und ziehen Sie den Netzstecker!

Gerät und Temperierflüssigkeit auf Raumtemperatur abkühlen/erwärmen lassen.

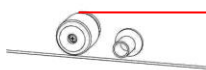
Stecken Sie einen Schlauch auf den Badentleerungsstutzen.

Lassen Sie die Temperierflüssigkeit über den Entleerungshahn an der Geräterückseite ab.



1 Entleerungshahn Kälthermostate

2 Entleerungshahn Wärmethermostate



2

Entleeren Sie Bad, externe Verbraucher, Zubehör und Schlauchverbindungen vollständig, und spülen/reinigen Sie (z.B. mit neuer Temperierflüssigkeit).



Kontakt mit heißer / kalter Temperierflüssigkeit

Verbrühung, Erfrierung

- Temperierflüssigkeit vor dem Entleeren auf Raumtemperatur bringen!
- Stellen Sie sicher, dass der Entleerungshahn nach dem Entleeren geschlossen ist!



Siedeverzug und thermische Zersetzung durch Flüssigkeitsreste

Verbrennung, Verbrühung, Entwicklung gesundheits-schädlicher Dämpfe

- Entfernen Sie alte Temperierflüssigkeit vollständig aus Bad, externen Verbrauchern, Zubehör und Schlauchverbindungen. Spülen und reinigen Sie mit neuer Temperierflüssigkeit!

6.4 Temperierflüssigkeiten, Kühlwasser und Schläuche

Beachten Sie:

Leitungswasser ist aufgrund des Gehaltes von Calciumcarbonat für den Betrieb mit dem Thermostat ungeeignet. Das Badgefäß kann verkalken!

Reinstwasser (aus Ionentauschern) und destilliertes sowie bidestilliertes Wasser sind für den Betrieb aufgrund des korrosiven Verhaltens dieser Medien ungeeignet. Reinstwasser sowie Destillate sind nach Zugabe von 0,1 g Soda (Na_2CO_3 , Natriumcarbonat) pro Liter Wasser als Medium geeignet.

Ungeeignet sind eisenhaltiges Wasser (Rostbildung), chlorhaltiges Wasser (Lochkorrosion) und unbehandeltes Flusswasser („Algenbildung“).

Die Badkessel der LAUDA ECO Thermostate sind aus Edelstahl 1.4301 gefertigt und dementsprechend resistent gegen mechanische und chemische Beanspruchungen.

Metalle haben unterschiedliche elektrochemische Potentiale. Daher kann es im Falle eines direkten Kontaktes zwischen Kessel und einem Gestell (zum Beispiel Kupfer) zu elektrochemischer Oxidation kommen. Das Bad korrodiert trotz hochwertigem Materialeinsatz beim Kessel. Vermeiden Sie den Einsatz derartiger Gestelle, respektive den direkten Kontakt mit diesen oder den Kontakt zwischen Buntmetallproben und dem Innenbehälter. Verwenden Sie original LAUDA Edelstahlgestelle oder handelsübliche Gestelle aus temperaturbeständigen Kunststoffen.

a) Freigegebene Temperierflüssigkeiten

LAUDA Bezeichnung	Arbeits- temperaturbe- reich	Chemische Charakterisierung	Viskosität (kin)	Viskosität (kin) bei Temperatur	Flamm- punkt	Gebindegröße Bestellnummer		
						°C	mm ² /s bei 20 °C	mm ² /s
Kryo 51	-50 – 120	Silikonöl	5	34 bei -50 °C	120	LZB 121	LZB 221	LZB 321
Kryo 30 ②	-30 – 90	Monoethylenglykol- Wasser-Mischung	4	50 bei -25 °C	--	LZB 109	LZB 209	LZB 309
Kryo 20	-20 – 170	Silikonöl	11	28 bei -20 °C	170	LZB 116	LZB 216	LZB 316
Therm 160 ③	60 – 160	Polyalkylenglykol	141	5 à 140 °C	260	LZB 106	LZB 206	LZB 306
Therm 180	0 – 180	Silikonöl	23	36 bei 0 °C	250	LZB 114	LZB 214	LZB 314
Therm 250	50 – 250	Silikonöl	158	25 bei 70 °C	300	LZB 122	LZB 222	LZB 322
Aqua 90 ①	5 – 90	entkalktes Wasser ①	1	--	--	LZB 120	LZB 220	LZB 320

① Bei höheren Temperaturen entstehen Verdampfungsverluste. Benutzen Sie in diesem Fall eine Badabdeckung (⇒ 9). Verwenden Sie destilliertes Wasser oder vollentsalztes Reinstwasser nur nach Zugabe von 0,1 g Soda (Na_2CO_3 Natriumcarbonat)/Liter Wasser. Andernfalls besteht Korrosionsgefahr!

② Der Wasseranteil sinkt bei längerem Arbeiten mit höheren Temperaturen und das Gemisch wird brennbar (Flammpunkt 119 °C). Überprüfen Sie dann das Mischungsverhältnis mittels einer Dichtespinde.

③ Nicht für Badgefäße aus Polycarbonat geeignet.

Silikonschläuche sind nicht für Silikonöle geeignet!

EPDM-Schläuche sind nicht für Mineralöle geeignet!

Beachten Sie bei der Auswahl der Temperierflüssigkeit, dass an der unteren Grenze des Arbeitstemperaturbereichs durch die steigende Viskosität mit einer Verschlechterung der Temperiereigenschaften zu rechnen ist. Nutzen Sie deshalb den Arbeitstemperaturbereich nur bei Bedarf ganz aus.

Einsatzbereiche der Temperierflüssigkeiten und Schläuche sind allgemeine Angaben, die durch den Betriebstemperaturbereich der Geräte eingengt werden können.

Verwenden Sie niemals verunreinigte Temperierflüssigkeiten. Eine Verschmutzung der Pumpenkammer kann zum Blockieren der Pumpe und damit zur Abschaltung des Geräts führen.

Beachten Sie das Sicherheitsdatenblatt der Temperierflüssigkeit.

Beachten Sie die Vorschriften zur Entsorgung der benutzten Temperierflüssigkeit.

Bei Bedarf können Sie die Sicherheitsdatenblätter jederzeit anfordern! (⇒ 8.7)

b) Kühlwasser

An das Kühlwasser werden bestimmte Forderungen bezüglich seiner Reinheit gestellt. Entsprechend der Kühlwasserverunreinigungen muss ein geeignetes Verfahren zur Aufbereitung oder/und Pflege des Wassers zur Anwendung kommen. Der Verflüssiger und der gesamte Kühlwasserkreislauf können durch nicht geeignetes Kühlwasser verstopfen, beschädigt und undicht werden. Umfangreiche Folgeschäden am gesamten Kältekreislauf können entstehen. Die Kühlwasserqualität ist von den örtlichen Gegebenheiten abhängig. Sollte es durch ungeeignete Wasserqualitäten zu Störungen oder Beschädigungen kommen, unterliegen diese nicht unserer Gewährleistungspflicht.

Achtung: Korrosionsgefahr des Kühlwasserkreislaufs durch nicht geeignete Kühlwasserqualität.

Freies Chlor (z.B. aus Desinfektionsmitteln) und chloridhaltiges Wasser führen im Kühlwasserkreislauf zu Lochkorrosion.

Destilliertes, entionisiertes oder VE-Wasser ist aufgrund seiner korrosiven Eigenschaften ungeeignet und führt zur Korrosion im Kühlwasserkreislauf.

Meerwasser ist aufgrund seiner korrosiven Eigenschaften nicht geeignet und führt zur Korrosion im Kühlwasserkreislauf.

Eisenhaltiges, sowie Eisenpartikel im Wasser führen im Kühlwasserkreislauf zu Rostbildung.

Hartes Wasser ist aufgrund des hohen Kalkgehaltes nicht zur Kühlung geeignet und führt zu Verkalkungen im Kühlwasserkreislauf.

Kühlwasser mit Schwebstoffen ist nicht geeignet.

Unbehandeltes nicht gereinigtes Fluss- oder Kühlturmwater ist aufgrund seiner mikrobiologischen Anteile (Bakterien), welche sich Kühlwasserkreislauf absetzen können, nicht geeignet.

„Fauliges“ Wasser ist nicht geeignet.

Geeignete Kühlwasserqualität

Angabe	Wert und Einheit
pH-Wert	7,5 – 9,0
Hydrogencarbonat [HCO ₃ ⁻]	70 – 300 mg/L
Chloride (Cl ⁻)	< 50 mg/L
Sulfate [SO ₄ ²⁻]	< 70 mg/L
Verhältnis Hydrogencarbonat [HCO ₃ ⁻] / Sulfate [SO ₄ ²⁻]	> 1,0
Gesamthärte Wasser	4,0 – 8,5 °dH
elektrische Leitfähigkeit	30 - 500 µS/cm
Sulfit (SO ₃ ²⁻)	< 1 mg/L
freies Chlorgas (Cl ₂)	< 0,5 mg/L
Nitrate (NO ₃ ⁻)	< 100 mg/L
Ammoniak (NH ₃)	unzulässig
Eisen (Fe), gelöst	< 0,2 mg/L
Mangan (Mn), gelöst	< 0,05 mg/L
Aluminium (Al), gelöst	< 0,2 mg/L
Freie aggressive Kohlensäure (CO ₂)	unzulässig
Schwefelwasserstoff (H ₂ S)	unzulässig
Algenwachstum	unzulässig
Schwebstoffe	unzulässig

Umweltgefährdung durch Ölverschmutzung des Kühlwasserkreislaufs

Bei einer Undichtigkeit im Verflüssiger besteht die Gefahr, dass Kältemaschinenöl aus dem Kältemittelkreislauf des Kältethermostaten in das Kühlwasser gelangen kann!

Beachten Sie sämtliche gesetzliche Bestimmungen und die Vorschriften der Wasserversorgungsunternehmen, die am Einsatzort gelten.

Wasserschäden durch Leckage

Zur Vermeidung von Schäden durch eine Leckage des Kühlwassersystems wird empfohlen, einen Leckwassermelder mit Wasserabschaltung zu installieren.

Wartungsintervalle

Beachten Sie die Hinweise zur Reinigung und Entkalkung des Kühlwasserkreislaufs (⇒ 8.3.4.2).

c) Freigegebene Elastomerschläuche

Schlauchart	lichte Weite Ø mm	Temperatur- bereich °C	Einsatzbereich	Bestellnummer
EPDM-Schlauch unisoliert	9	10 – 90	für alle LAUDA Temperierflüs- sigkeiten außer Mineralöle	RKJ 111
EPDM-Schlauch unisoliert	12	10 – 90	für alle LAUDA Temperierflüs- sigkeiten außer Mineralöle	RKJ 112
EPDM-Schlauch isoliert	12 Außen Ø ca. 35 mm	-35 – 90	für alle LAUDA Temperierflüs- sigkeiten außer Mineralöle	LZS 021
Silikonschlauch unisoliert	11	10 – 100	Wasser oder Wasser-Glykol-Mischung	RKJ 059
Silikonschlauch isoliert	11 Außen Ø ca. 35 mm	-60 – 100	Wasser oder Wasser-Glykol-Mischung	LZS 007

Beachten Sie:

- EPDM-Schläuche sind **nicht** für Mineralöle geeignet!
- Silikonschläuche sind nicht für Silikonöle geeignet!
- Sichern Sie Schläuche mit Schlauchschellen.

d) Freigegebene Metallschläuche aus rostfreiem Edelstahl mit Überwurfmutter M16 x 1, lichte Weite 10 mm

Typ	Länge (cm)	Temperaturbereich °C	Einsatzbereich	Bestellnummer
MC 50	50	10 – 400	mit Einfachisolierung für alle LAUDA Temperierflüs- sigkeiten	LZM 040
MC 100	100	10 – 400		LZM 041
MC 150	150	10 – 400		LZM 042
MC 200	200	10 – 400		LZM 043
Pumpenkurzschluss	18	10 – 400		LZM 044
MK 50	50	-90 – 150	mit Schaumisolierung für den Kältebereich für alle LAUDA Temperierflüs- sigkeiten	LZM 052
MK 100	100	-90 – 150		LZM 053
MK 150	150	-90 – 150		LZM 054
MK 200	200	-90 – 150		LZM 055
Pumpenkurzschluss	18	-90 – 150		LZM 045

6.5 Kühlung von Wärmethermostaten

Bei Badtemperaturen dicht oberhalb der Raumtemperatur (ca. 2 – 5 K) kann bei niedriger Pumpenstufe (1 oder 2) ohne Kühlung gearbeitet werden. Für Temperaturen unterhalb der Raumtemperatur muss eine Kühlung benutzt werden.

Verwenden Sie beim Einhängethermostat eine Kühlschlange (⇒ 6.1).

Bei Bad- und Umwälzthermostaten ist die Kühlschlange bereits serienmäßig eingebaut.

An die Kühlschlange externes Kühlmedium anschließen. Bei Temperaturen über 20 °C kann dazu Frischwasser verwendet werden. Achten Sie dabei auf möglichst sparsamen Verbrauch!

6.6 Erstes Einschalten

Netzanschluss

Stellen Sie sicher, dass die Angaben auf dem Typenschild mit der Netzspannung und -frequenz übereinstimmen.

Hinweis	Verwendung unzulässiger Netzspannung oder Netzfrequenz
	<i>Sachschaden</i>
	<ul style="list-style-type: none"> • Gleichen Sie Typenschild mit vorhandener Netzspannung und Netzfrequenz ab!

Hinweis für gebäudeseitige Elektroinstallation:

Die Geräte müssen installationsseitig mit einem maximal 16 Ampere Leitungsschutzschalter abgesichert werden.

Ausnahme: Geräte mit 13 Ampere UK-Stecker.

Beachten Sie:

Der Netzstecker des Geräts dient als Netztrennendes Bauteil.

Der Netzstecker muss leicht erkennbar und leicht zugänglich sein.

Geräte nur an Steckdose mit Schutzleiter (PE) anschließen. Keine Haftung bei falschem Netzanschluss.

Stellen Sie sicher, dass ohne externen Verbraucher der Druckstutzen verschlossen oder mit dem Rücklaufstutzen kurzgeschlossen ist.

Stellen Sie sicher, dass das Gerät entsprechend Kapitel (⇒ 6.3) gefüllt ist!

Menüsprache

Beim erstmaligen Einschalten des Geräts können Sie mit den Pfeiltasten  und  Ihre gewünschte Menüsprache wählen. Bestätigen Sie mit der Eingabetaste .



Die Menüsprache lässt sich jederzeit ändern (⇒ 7.4.7).

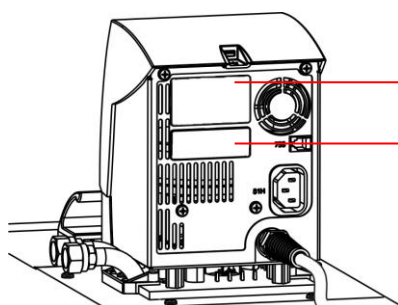
6.7 Einbau von Modulen

Beachten Sie beim Einbau von Modulen grundsätzlich diesen Sicherheitshinweis:



Spannungsführende Teile beim Einbau von Modulen
<i>Stromschlag</i>
<ul style="list-style-type: none">• Trennen Sie das Gerät vor dem Moduleinbau vom Netz!• Lassen Sie den Einbau nur durch Fachpersonal durchführen!

Die ECO Wärme- und Kältethermostate können mit Schnittstellenmodulen ergänzt werden, die an der Kontrollkopf-Rückseite in zwei unterschiedliche Modulsteckplätze eingeschoben werden.



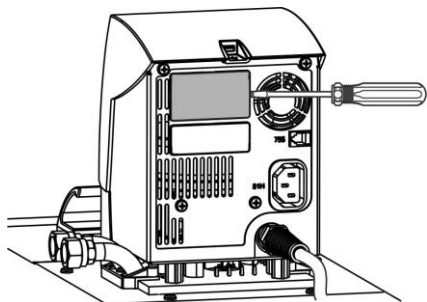
Oberer Modulschacht (ca. 51 mm x 27 mm) für RS 232/485-Modul / Analogmodul / Kontaktmodule / Profibusmodul

Unterer Modulschacht (ca. 51 mm x 17 mm) für Pt100 / LiBus-Modul

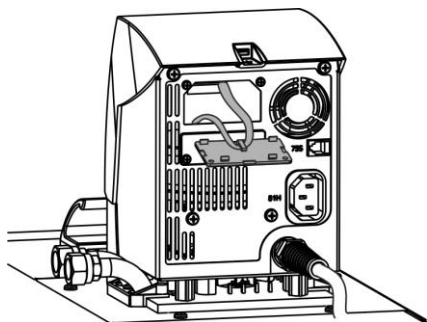
Berühren Sie die geerdete blanke Edelstahlrückseite des ECO Thermostaten, um eventuelle elektrostatische Aufladung abzuleiten.

Nehmen Sie das Modul aus der Verpackung.

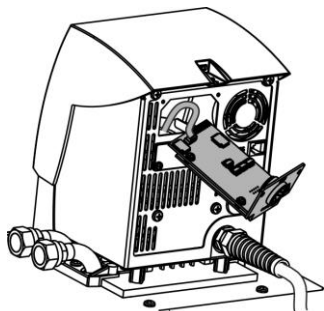
Schalten Sie den Thermostaten aus und ziehen Sie den Netzstecker ab.



Der Plastikdeckel hat an jeder Seite eine Aussparung zum Abhebeln. Stecken Sie einen Schraubendreher nacheinander in die rechte und dann in die linke Aussparung des Plastikdeckels und hebeln diesen vorsichtig ab.



Ziehen Sie das Busverbindungskabel aus der Plastikabdeckung.



Stecken Sie das Busverbindungskabel auf (roter Stecker auf rote Buchse).

Führen Sie das Modul in den entsprechenden Schacht ein und befestigen es mit den beiden Kreuzschlitzschrauben.

Schließen Sie den Netzstecker wieder an und schalten Sie den Thermostaten ein.

Die Stecker sind verpolungssicher ausgeführt. Der Stecker hat eine Nase, die in eine Kerbe der Buchse gleitet.

7 Betrieb

Befolgen Sie grundsätzlich diese Sicherheitshinweise:



Kontrollkopf fällt ins Bad
<i>Stromschlag</i>
<ul style="list-style-type: none">• Stellen Sie sicher, dass die Halterung des Kontrollkopfes sicher mit dem Bad verbunden ist.



Einbringen niedrig siedender Flüssigkeit (z.B. Wasser in heißes Öl), Eigenschaftsänderung der Flüssigkeit (Reduzierung des Flammpunkts)
<i>Verpuffung, Verbrennung, Verbrühung, Feuer</i>
<ul style="list-style-type: none">• Stellen Sie das Gerät in geeigneten Räumen auf!• Vermeiden Sie Tropf- oder Kondenswasser!• Positionieren Sie keine Teile und Flüssigkeiten oberhalb des Geräts!• Halten Sie Deckel (soweit vorhanden) am Thermostaten geschlossen!• Verhindern Sie Eindringen von Sekundärflüssigkeiten (z.B. aus kundenseitigem Wärmetauscher)!• Hantieren Sie nicht in unmittelbarer Umgebung des Geräts mit Flüssigkeiten!• Überprüfen Sie mindestens halbjährlich die Temperierflüssigkeit (z.B. Mischungsverhältnis mit Dichtespindel)!



Kontakt mit Temperierflüssigkeit oder heißen / kalten Oberflächen
<i>Verbrennung, Verbrühung, Erfrierung, Stoss, Schnitt, Erfassen</i>
<ul style="list-style-type: none">• Betreiben Sie das Gerät nur mit Gehäuse.• Vermeiden Sie Verspritzen sowie Handkontakt mit heißer oder kalter Temperierflüssigkeit!• Verwenden Sie CE-Handschuhe, Schutzbekleidung und Schutzbrille!• Kleben Sie das Symbol „Heiße Oberfläche“ auf!• Berühren Sie Anschluss- und Entleerungstutzen nicht im Betriebszustand.



Kontakt mit Dämpfen der Temperierflüssigkeit
<i>Schädigung der Gesundheit bei Einatmen</i>
<ul style="list-style-type: none"> • Verwenden Sie einen Dunstabzug! • Benutzen Sie wenn möglich Baddeckel!



Überlaufen vom Bad durch Wärmeausdehnung oder Eintauchen von Gegenständen
<i>Verbrennung, Verbrühung, Erfrierung</i>
<ul style="list-style-type: none"> • Berücksichtigen Sie das Volumen externer Verbraucher! • Berücksichtigen Sie die Volumenzunahme bei Temperaturerhöhung!



Heißdampfbildung / Ausfluss von kochendem Kühlwasser an der Kühlschlange
<i>Verbrennung, Verbrühung</i>
<ul style="list-style-type: none"> • Befüllung der Kühlschlange mit Kühlwasser nur bis T_{max} von 100 °C erlaubt!



Unzulässige Betriebstemperaturen; Zu große Temperaturdifferenz zwischen Vorlauf und Produkt
<i>Sachschaden (Verbraucher, externe Komponenten)</i>
<ul style="list-style-type: none"> • Beachten Sie, dass eine extern geregelte Badtemperatur insbesondere beim Einschwingvorgang deutlich von der Solltemperatur abweichen kann! • Beachten Sie die verschiedenen Begrenzungs-Optionen (T_{ih}, T_{il}, T_{max}, Korrekturgrößen-Begrenzung). • Stellen Sie den Übertemperaturabschaltpunkt T_{max} entsprechend der Temperierflüssigkeit ein. T_{max} muss unterhalb des Flammpunkts liegen.

7.1 Einschalten



1 s

Schalten Sie das Gerät mit dem Netzschalter ein. Es ertönt ein Signalton.



Angezeigt werden die aktuelle Badtemperatur (T_{int}), darüber die Statusanzeige, am oberen Rand die erweiterte Statusanzeige sowie am unteren Rand die Softkeyleiste.


Die Pumpe läuft an (Ausnahme: Betriebszustand "Stand-by").



Wenn Stand-by aktiviert ist (\Rightarrow 7.4.4) wurden die letzten Betriebswerte übernommen.



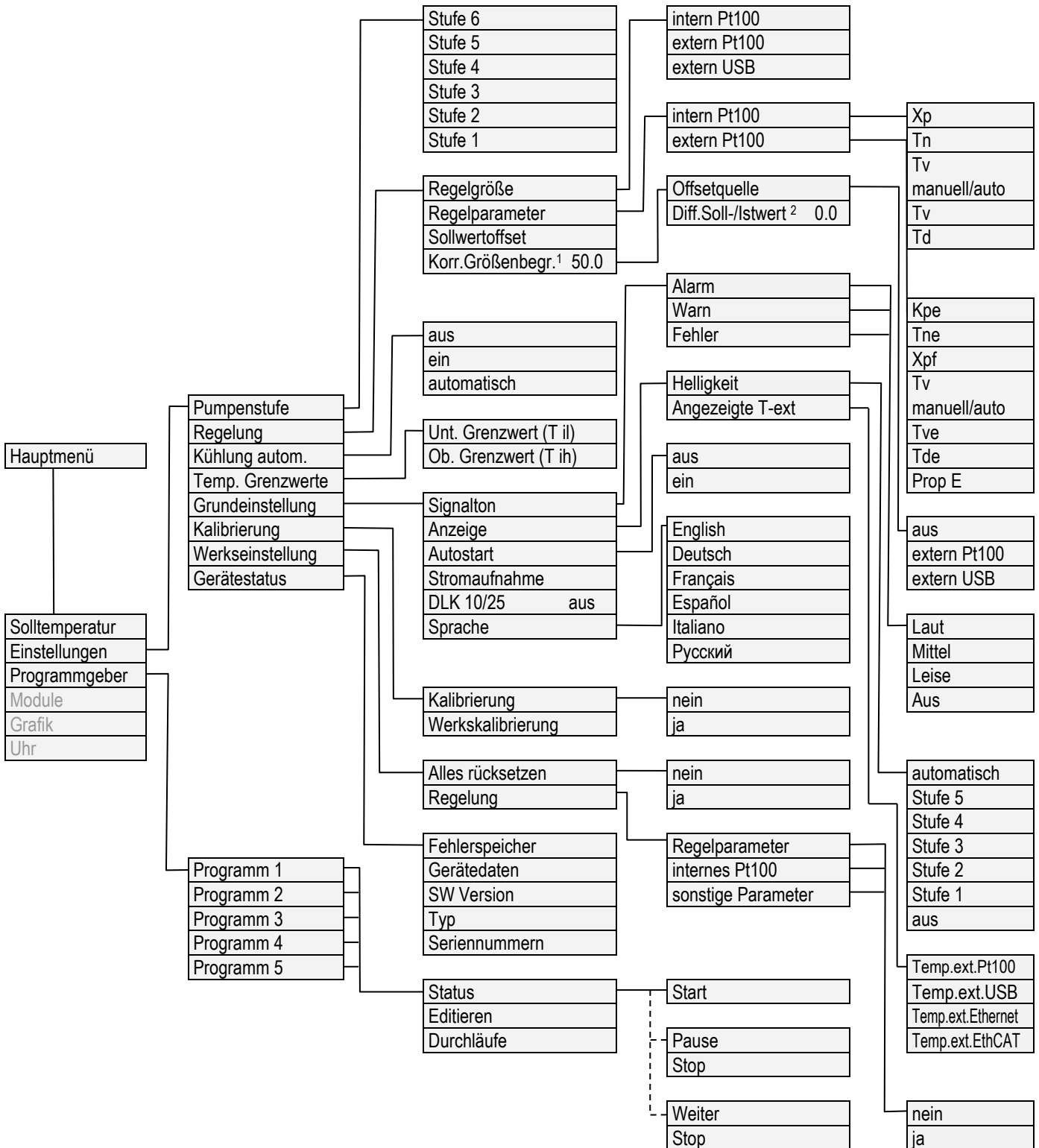
Mit der Taste T_{max} prüfen oder verändern Sie den Übertemperaturabschalt-
punkt:

Beim Drücken der Taste T_{max}  wird der Wert in der oberen Zeile ange-
zeigt.

(Einstellen des Übertemperaturabschaltpunkts T_{max} (\Rightarrow 7.4.1)).

7.2 Menüstruktur

Mit den Softkeytasten können Sie beim Kontrollkopf GOLD folgende Menüpunkte anwählen:

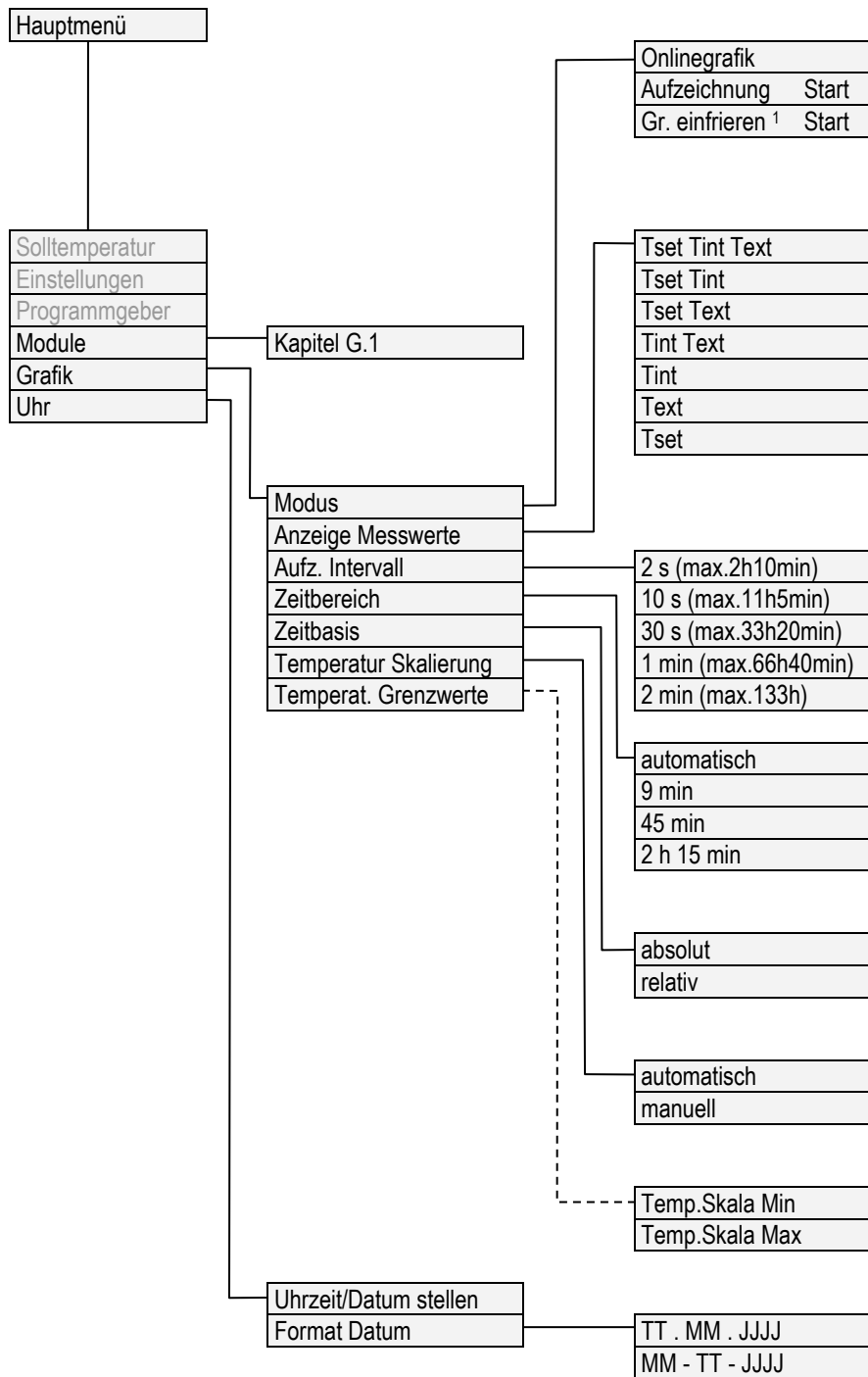


¹ Korrekturgrößenbegrenzung

² Differenz Soll-/Istwert

Fortsetzung...

...Fortsetzung von vorheriger Seite



¹ Grafik einfrieren

7.3 Displaydarstellungen

Die ECO GOLD Thermostate bieten Ihnen eine intuitive Menüführung an. Im Folgenden werden die möglichen Fensteransichten und die darin vorkommenden Symbole erläutert.

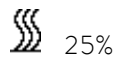
7.3.1 Grundfenster



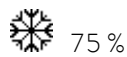
Folgende Informationen werden je nach Betriebszustand angezeigt:



Pumpe läuft mit angezeigter Pumpenstufe, grafische Darstellung durch Balken.



Heizung ist aktiv und heizt mit angezeigter prozentualer Leistung der Gesamtleistung.



Kühlung ist aktiv und kühlt mit angezeigter prozentualer Leistung der Gesamtkälteleistung (nur bei Kältegeräten).

T_{ext}

Externtemperatur (falls externer Temperaturfühler angeschlossen ist)

T_{set}

Sollwerttemperatur

T_{int}

Aktuelle Badtemperatur

ANZEIGE,

Softkeyleiste; Funktionsaufruf über zugeordnete Tasten

○ MENU,

STOP

7.3.2 Menüfenster

Das Menü der ECO GOLD Thermostate besteht aus mehreren Menüebenen. Mit den Pfeiltasten , , , können Sie die Menüpunkte aufrufen und diese mit der Eingabetaste auswählen.



Symbolisiert die Eingabetaste bzw. deren hinterlegte Funktion.



Zeigt die momentan gewählte Funktion an.



Zeigt an, dass weitere Menüebenen (Untermenüs) vorhanden sind.



Das Vorhängeschloss symbolisiert Funktionssperrung. (Mögliche Gründe: Fehlende Zugriffsrechte oder durch Parametereinstellungen deaktivierte Funktion).





Beispiele für Displaydarstellungen:

Hauptmenü

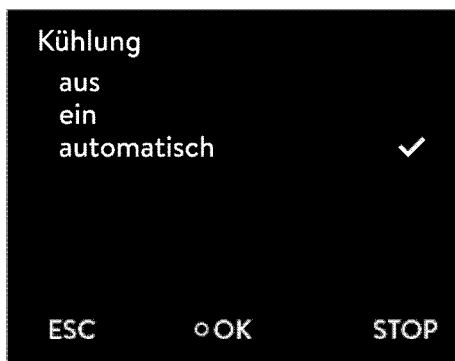


Im Hauptmenü werden ausgewählte Menüpunkte invers dargestellt.


Im unteren Bereich des Displays wird die Softkeyleiste angezeigt. Mit den Softkeys können beispielsweise folgende Funktionen ausgewählt werden:

- ESC  Sie gelangen zurück in die Hauptmenüebene.
- OK  Sie gelangen zum Untermenü (dies kann auch durch Betätigen von  erfolgen).
- STOP  Standby wird aktiviert.

Untermenü „Kühlung“



In diesem Fensterbeispiel werden folgende Informationen angezeigt:

Die Einstellung ein ist invers dargestellt und kann durch die Eingabetaste  ausgewählt werden.

Ein Haken ✓ hinter dem Menüpunkt zeigt an, dass diese Einstellung aktiv ist. Im Beispiel ist die Kühlung auf „automatisch“ eingestellt.

7.3.3 Eingabefenster

Die Eingabe von Werten erfolgt über das Eingabefenster.





Im Eingabefenster werden folgende Informationen angezeigt:





In der ersten Zeile steht der Eingabeparameter in Kurzform (vgl. Beispiel: T_{Soll}).

Darunter steht dieser Parameter im Klartext.

Max. und Min. geben die Grenzen für die Werteingabe an.

Der einzugebende Wert ist groß dargestellt. Der Cursor unter dem Wert blinkt.

Mit den Pfeiltasten  oder  können Sie den Wert ändern. Halten Sie eine der beiden Pfeiltasten länger gedrückt, erfolgt eine beschleunigte Eingabe.

Durch Drücken von  oder  können Sie auch einzelne Ziffern auswählen und mit  oder  ändern.

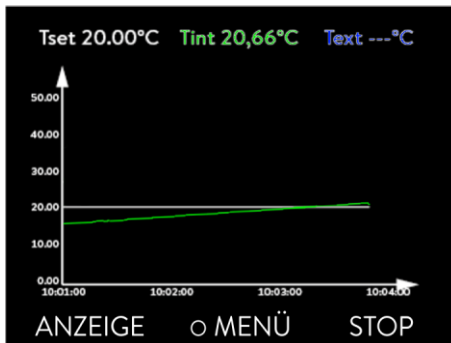
Durch Drücken von  (+/-) kann das Vorzeichen verändert werden.

Die Eingabetaste  übernimmt den eingestellten Wert.

Durch Drücken von  (ESC) gelangen Sie ohne Änderung in die Menüebene zurück.

7.3.4 Grafikfenster

Die ECO GOLD Thermostate bieten Ihnen die Möglichkeit Temperaturverläufe grafisch (\Rightarrow C) anzuzeigen.



Im Grafikfenster werden je nach Einstellung folgende Informationen angezeigt:

T_{set} Solltemperatur (grau).

T_{int} interne Badtemperatur (grün).

T_{ext} Temperatur am externen Verbraucher, externer Temperaturfühler (dunkelblau).

7.4 Grundeinstellungen

In diesem Kapitel sind die zum bestimmungsgemäßen Gebrauch notwendigen Einstellungen zusammengefasst. Für weitergehende Einstellungen wird auf den Anhang (\Rightarrow Weitere Einstellungen) verwiesen.

7.4.1 Übertemperaturabschaltpunkt T_{max} einstellen



Überhitzung durch Eingabefehler bei T_{max} und Temperatursollwert

Verbrennung, Verbrühung, Feuer

- Stellen Sie T_{max} jeweils entsprechend der verwendeten Temperierflüssigkeit ein. T_{max} muss unterhalb des Flammpunkts liegen.

Halten Sie die Taste  während der gesamten Einstellungsprozedur gedrückt:

Drücken Sie die Eingabetaste .



Das Eingabefenster erscheint. Der Cursor unter dem T_{max} -Wert blinkt. Die maximal und minimal einstellbaren Temperaturwerte werden angezeigt.

Ändern des Wertes mit  oder .

Hinweis: Bei längerem Drücken erhöht sich die Durchlaufgeschwindigkeit der Ziffern.

Durch Drücken von  oder  können dabei einzelne Ziffern ausgewählt werden.

Bestätigen Sie mit der Eingabetaste .


Durch Loslassen der Taste  gelangen Sie ohne Änderung in die Menüebene zurück.

Für T_{max} gilt: 5 Kelvin über gewünschter maximaler Badtemperatur, jedoch unterhalb des Flammpunkts der verwendeten Temperierflüssigkeit.

7.4.2 Temperatursollwert einstellen



Durch Drücken der Eingabetaste  gelangen Sie in die Hauptmenüebene.


Wählen Sie den Menüpunkt Solltemperatur durch die Eingabetaste .



Das Eingabefenster erscheint. Der Cursor unter dem Temperaturwert blinkt und kann innerhalb der dargestellten Grenzwerte verändert werden.

Ändern des Wertes mit  oder .

Durch Drücken von  oder  können dabei einzelne Ziffern ausgewählt werden.

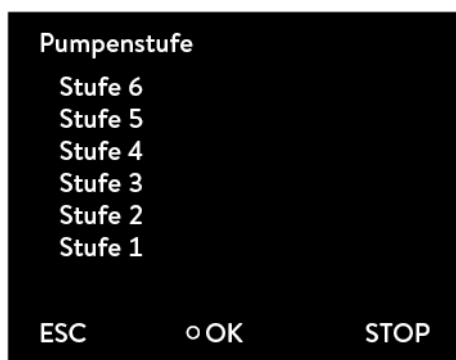
Durch Drücken von  (+/-) kann bei entsprechender Ausrüstung das Vorzeichen verändert werden.

Bestätigen Sie mit der Eingabetaste .

Durch Drücken von  (ESC) gelangen Sie ohne Änderung in die Menüebene zurück.


7.4.3 Pumpenstufe einstellen

Bei der ECO Variopumpe stehen Ihnen sechs Pumpenstufen zur Verfügung, mit denen Sie die Badumwälzung, Fördermenge und Druck, die Geräuschentwicklung und den mechanischen Wärmeeintrag optimieren können. Bei kleinen Thermostaten (z.B. E 4 G, RE 415 G, RE 420 G) ohne externe Verbraucher ist Leistungsstufe 1 bis 3 sinnvoll und ausreichend.



Durch Drücken der Eingabetaste  gelangen Sie in die Hauptmenüebene.

Durch Auswählen und Bestätigen von \rightarrow Einstellungen \rightarrow Pumpenstufe erscheint nebenstehendes Menüfenster.

Mit  oder  kann die Stufe ausgewählt werden. Die gewählte Stufe ist ohne Bestätigung sofort aktiv.

Durch Drücken von  (ESC),  oder  verlassen Sie das Menü.

7.4.4 Betriebszustand „Stand-by“ aktivieren

Im „Stand-by“-Betrieb werden Pumpe, Heizung und Kühlaggregat ausgeschaltet. Die Bedienanzeige bleibt weiter aktiv.



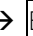
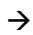
Stand-by durch Drücken von  (rechter Softkey) aktivieren.

7.4.5 Temperaturgrenzwerte festlegen

Mit dieser Funktion werden die Temperaturgrenzwerte T_{il} und T_{ih} festgelegt. Wenn Sie beispielsweise Wasser als Temperierflüssigkeit verwenden, sind +5 °C als Minimaltemperatur und +95 °C als Maximaltemperatur sinnvoll.



Durch Drücken der Eingabetaste  gelangen Sie in die Hauptmenüebene.

Auswählen und Bestätigen von  Einstellungen  Temperaturgrenzwerte

Nebstehendes Menüfenster erscheint.


Wählen Sie mit  oder  den unteren (T_{il}) oder oberen (T_{ih}) Grenzwert aus und bestätigen Sie mit .



Im Eingabefenster blinkt der Cursor unter dem zu ändernden Wert. Der zulässige Einstellbereich wird mit Min und Max angezeigt.

Ändern des Wertes mit  oder .

Durch Drücken von  oder  können dabei einzelne Ziffern ausgewählt werden.

Durch Drücken von  (+/-) kann das Vorzeichen verändert werden.



Bestätigen Sie mit der Eingabetaste .

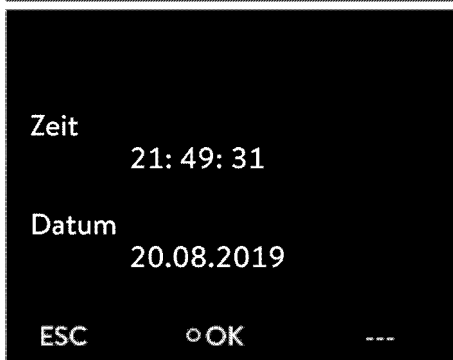
Durch Drücken von  (ESC) gelangen Sie ohne Änderung in die Menüebene zurück.

7.4.6 Datum und Uhrzeit stellen



Durch Drücken der Eingabetaste  gelangen Sie in die Hauptmenüebene.

Auswählen und Bestätigen von →  →
.



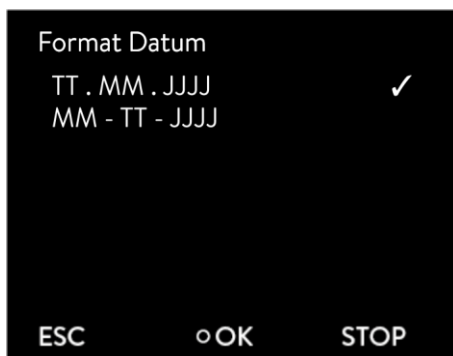
Nebenstehendes Menüfenster erscheint.






Der Cursor unter der Stundenanzeige blinkt.

Ändern des Wertes mit  oder .

Durch Drücken von  oder  können dabei einzelne Ziffern ausgewählt werden.

Durch Auswahl des Menüpunktes  erscheint nebenstehendes Menüfenster.



Die Auswahl mit  oder  und Bestätigung mit  wählt zwischen den Datumsformaten  und .



Durch Drücken von  (ESC) gelangen Sie ohne Änderung in die Menüebene zurück.

7.4.7 Menüsprache wählen

Die ECO GOLD Thermostate bieten Ihnen die Möglichkeit die Menüsprachen Englisch, Deutsch, Französisch, Spanisch, Italienisch und Russisch auszuwählen.



Durch Drücken der Eingabetaste  gelangen Sie in die Hauptmenüebene.

Auswählen und Bestätigen von →  →
 → .

Nebenstehendes Menüfenster erscheint.

Die Sprache mit  oder  wählen und mit  bestätigen.

Durch Drücken von  oder  (ESC) gelangen Sie ohne Änderung in die Menüebene zurück.


8 Instandhaltung

8.1 Alarme, Warnungen und Fehler

Alarme:	Alarme sind sicherheitsrelevant. Pumpe, Heizung und Kälteaggregat schalten sich ab.
Warnungen:	Warnungen sind üblicherweise nicht sicherheitsrelevant. Das Gerät läuft weiter.
Fehler:	Falls ein Fehler auftritt, schalten Sie das Gerät am Netzschalter aus. Tritt nach Einschalten des Geräts der Fehler erneut auf, kontaktieren Sie bitte den LAUDA Service (⇒ 8.7) oder Ihren lokalen Service!

Alle ggf. am ECO Thermostat ausgelösten Alarme, Warnungen oder Fehlermeldungen werden im Display als Text angezeigt. Die Liste mit Alarmen und Warnungen finden Sie im Anhang (⇒ B).

Nach Beseitigung der Ursache können Sie Alarme und Warnungen mit  aufheben.

Warnungen lassen sich durch  ignorieren, ohne dass die Meldung erneut periodisch angezeigt wird.

8.1.1 Übertemperaturschutz: Alarm und Überprüfung




Überhitzung durch Eingabefehler bei T_{max} und Temperatursollwert
<i>Verbrennung, Verbrühung, Feuer</i>
<ul style="list-style-type: none"> Stellen Sie T_{max} jeweils entsprechend der verwendeten Temperierflüssigkeit ein. T_{max} muss unterhalb des Flammpunkts liegen.

Beachten Sie: Die Geräte sind für den Betrieb mit brennbaren und nicht brennbaren Flüssigkeiten nach DIN EN 61010-1 und DIN EN 61010-2-010 ausgelegt.

Stellen Sie den Übertemperaturabschaltpunkt wie in (⇒ 7.4.1) beschrieben ein. Einstellungsempfehlung: 5 K über gewünschter maximaler Badtemperatur (Anmerkung: Der Übertemperaturabschaltpunkt T_{max} wird von einem System kontrolliert, das unabhängig von der Badregelung arbeitet).

Stellen Sie den Übertemperaturabschaltpunkt T_{max} unterhalb des Flammpunkts der verwendeten Temperierflüssigkeit (⇒ 6.4) ein.



Der eingestellte Übertemperaturabschaltpunkt wird beim Drücken von  im Display angezeigt.




Nr.	Alarm
3	Übertemperatur
3	Übertemperatur
ANZEIGE ○ OK STOP	

Wenn die Badtemperatur über dem Übertemperaturabschaltpunkt liegt, ertönt ein Alarm Doppelsignal. Im Display erscheint „Übertemperatur“, die Heizung schaltet allpolig ab, Pumpe und Kälteaggregat werden über Elektronik abgeschaltet.

Beseitigen Sie die Fehlerursache.

Warten Sie bis sich die Badtemperatur unter den Abschaltpunkt abgekühlt hat oder stellen Sie den Abschaltpunkt höher als die Badtemperatur.

Wenn Anzeige „Übertemperatur“ im Display erscheint:


Entsperren Sie die Anzeige „Übertemperatur“ mit .

Vor längerem unbeaufsichtigtem Betrieb **überprüfen** Sie den **Übertemperaturschutz**:

Senken Sie T_{\max} entsprechend (\Rightarrow 7.4.5) beschrieben langsam ab. Eine Abschaltung des Thermostaten muss erfolgen, wenn die Isttemperatur größer als T_{\max} ist.

Alarmmeldung (siehe oben) muss folgen.

Stellen Sie den Abschaltpunkt wieder höher als die Badtemperatur ein.

Entsperren Sie die Anzeige „Übertemperatur“ mit .

8.1.2 Unterniveau: Alarm und Überprüfung



Nr.	Alarm
1	Pumpe Unterniveau
1	Pumpe Unterniveau
ANZEIGE ○ OK STOP	

Wenn das Flüssigkeitsniveau soweit absinkt, dass der Heizkörper nicht mehr vollständig mit Flüssigkeit bedeckt ist, ertönt ein Alarm Doppelsignal. Im Display erscheint „Pumpe Unterniveau“, die Heizung schaltet allpolig ab, Pumpe und Kälteaggregat werden über Elektronik abgeschaltet.

Beseitigen Sie die Fehlerursache.

Füllen Sie fehlende Temperierflüssigkeit nach (\Rightarrow 6.3 und 6.4).

Entsperren Sie die Anzeige „Pumpe Unterniveau“ mit .

Prüfen Sie das Sicherheitssystem in regelmäßigen Abständen (\Rightarrow 8.3.2) durch Absenken des Badniveaus. Führen Sie diesen Test nicht bei einer Badtemperatur unter 0 °C oder über 50 °C durch, um Gefahren durch zu kalte und oder zu heiße Temperaturen zu vermeiden.

Alarmmeldung (siehe oben) muss folgen.

Füllen Sie Temperierflüssigkeit nach.

Entsperren Sie Anzeige „Pumpe Unterniveau“ mit .

Schalten Sie das Gerät sofort ab und ziehen den Netzstecker, falls Unregelmäßigkeiten bei der Überprüfung der Sicherheitseinrichtungen auftreten.

Kontaktieren Sie den LAUDA Service (\Rightarrow 8.7) oder Ihren lokalen Service!

8.2 Gerätestatus

Hier können aufgelaufene Fehlermeldungen sowie Geräte- und Softwaredaten abgerufen werden.



Durch Drücken der Eingabetaste gelangen Sie in die Hauptmenüebene.

Auswählen und Bestätigen von → Einstellungen → Gerätestatus.

Nebenstehendes Menüfenster erscheint.

Hier können Sie nun...

Fehlerspeicher Fehlerspeicher auslesen

Gerätedaten Gerätedaten abfragen

SW Version Softwareversion abfragen

Typ Gerätetyp abfragen

Seriennummern Seriennummer abfragen.

8.2.1 Speicher für Fehler, Alarme und Warnungen

Zur Fehleranalyse verfügen die ECO Thermostaten über einen Fehlerspeicher, in dem bis zu 140 Fehler- und Alarmmeldungen gespeichert werden.



Fehlerspeicher

mit bestätigen.

Die neueste Meldung steht an erster Stelle.

Navigieren Sie mit oder durch die datumsortierten Ereignisse. In der Fußzeile erscheint der Meldungstext.

Unter „Quelle“ wird das betreffende Modul angezeigt, das die Meldung verursacht.

„Code“ ist die verschlüsselte Alarm-, Warnungs- oder Fehlerbeschreibung.

„Art“ spezifiziert Alarm, Warnung oder Fehler. Die Liste der Alarm und Warnungen finden Sie in Anhang (⇒ B).

8.2.2 Gerätedaten

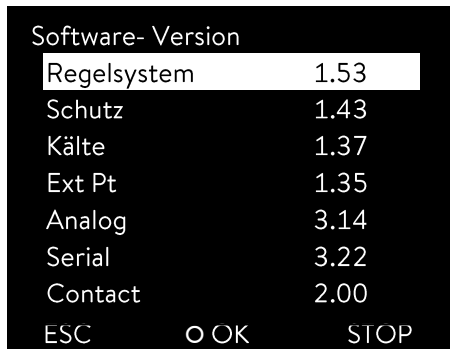


Gerätedaten

mit bestätigen.

Unter dem Menüpunkt Gerätedaten werden Geräteparameter angezeigt.

8.2.3 Softwareversion



Software- Version	
Regelsystem	1.53
Schutz	1.43
Kälte	1.37
Ext Pt	1.35
Analog	3.14
Serial	3.22
Contact	2.00
ESC	OK STOP


SW Version

mit  bestätigen.

Unter dem Menüpunkt SW Version werden, je nach Gerätetyp und angeschlossenen Modulen, die entsprechenden Softwareversionen angezeigt.

8.2.4 Gerätetyp anzeigen und Gerätetyp umstellen

Typ

mit  bestätigen.

Im Menü wird der Gerätetyp ohne den Zusatz „G“ (GOLD) angezeigt.

Sie können den Gerätetyp umstellen.

Beachten Sie:

Bei einer Umstellung werden alle Parameter neu initialisiert, die selbst angepassten Regelparameter gehen verloren!

Daher ist die Typänderung mit einer 3 Sekunden Tastendruckverzögerung ausgestattet.

Der Übertemperaturabschaltpunkt T_{max} wird automatisch an den gewählten Gerätetyp angepasst, d.h. beim Thermostat ECO GOLD mit Edelstahlbad $T_{max} = 202\text{ °C}$, beim Thermostat ECO GOLD mit Transparentbad $T_{max} = 102\text{ °C}$.

Sie müssen nun T_{max} manuell neu eingeben (\Rightarrow 7.4.1), da das Gerät ansonsten in den Fehlerstatus geht (Fehlermeldung in ECO GOLD „T max diff. Ctrl-Safety“).

8.2.5 Seriennummern anzeigen



Seriennummern	
Regelsystem	LCK1913-19-0033
Kälte	KTExy-08-9876
Ext Pt	1.35
ESC	OK STOP

Seriennummern

mit  bestätigen.

Unter dem Menüpunkt Seriennummern werden Seriennummern von Regel und Schutz angezeigt. Sofern vorhanden werden auch die Seriennummern von angeschlossenen Modulen angezeigt.

8.3 Wartung

Beachten Sie alle Sicherheitshinweise bei der Reinigung oder Wartung des Geräts.



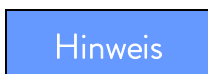
Kritische Temperatur von Geräteteilen, Temperierflüssigkeit oder Zubehör (Schläuche)
<i>Verbrennung, Verbrühung, Erfrierung</i>
<ul style="list-style-type: none"> • Bringen Sie Geräteteile, Zubehör und Temperierflüssigkeit vor Berühren auf Raumtemperatur! • Lassen Sie Reparaturen nur durch eine Fachkraft durchführen. • Kleben Sie das Symbol „Heiße Oberfläche“ auf.

8.3.1 Reinigung



Spannungsführende Teile in Kontakt mit Reinigungsmittel
<i>Stromschlag</i>
<ul style="list-style-type: none"> • Trennen Sie das Gerät vor der Reinigung vom Netz!

Die Reinigung kann mit Wasser (Zugabe einiger Tropfen eines Tensides (Spülmittel)) und mit Hilfe eines feuchten Tuchs erfolgen.



Spannungsführende Teile in Kontakt mit Reinigungsmittel
<i>Sachschaden</i>
<ul style="list-style-type: none"> • Trennen Sie das Gerät vor der Reinigung vom Netz! • Wasser und andere Flüssigkeiten dürfen nicht in das Steuer- teil eindringen!

Reinigen Sie den Kontrollkopf nur mit den Reinigungsmitteln Wasser (mit Spülmittel), Waschbenzin oder Spiritus. Verwenden Sie kein Aceton oder aromatische Kohlenwasserstoffe (Verdünnung). Eine bleibende Schädigung der Kunststoffoberflächen wäre die Folge.

Vor allen Instandsetzungs- und Reinigungsarbeiten sollten Sie sicherstellen, dass eine Dekontaminierung des Geräts durchgeführt wird, falls es mit gefährlichen Materialien in Kontakt kam.

8.3.2 Wartungsintervalle

Geräteteil	Bei Inbetriebnahme verpflichtend, danach empfohlene Häufigkeit und vor jedem längeren unbeaufsichtigtem Betrieb	Kapitel	Bemerkung
Gesamtgerät			
äußerer Zustand des Geräts	monatlich		
Temperierflüssigkeit			
Prüfung der Temperierflüssigkeit	halbjährlich	(⇒ 8.3.3)	
Badkessel mit Entleerungshahn			
Dichtheit	täglich		Besichtigung von außen
externe Schläuche			
Materialermüdung	monatlich		Besichtigung von außen
Kälteaggregat			
Reinigung des luftgekühlten Verflüssigers	monatlich	(⇒ 8.3.4.1)	Kältethermostat
Reinigung des Einschraubsiebs	monatlich	(⇒ 8.3.4.2)	Kältethermostat wassergekühlt
Entkalken des Kühlwasserkreislaufes	vierteljährlich	(⇒ 8.3.4.2)	Kältethermostat wassergekühlt
Elektronik			
Übertemperaturschutz	vierteljährlich	(⇒ 8.1.1)	
Unterniveauschutz	vierteljährlich	(⇒ 8.1.2)	

Geräteteile und Zubehör vor Berühren auf Raumtemperatur bringen!

8.3.3 Prüfung der Temperierflüssigkeit

Verunreinigte oder degenerierte Temperierflüssigkeit muss erneuert werden.

Bei Bedarf, jedoch mindestens halbjährlich, ist die Temperierflüssigkeit auf Gebrauchstauglichkeit zu prüfen. Eine Weiterverwendung der Temperierflüssigkeit ist nur zulässig, wenn das die Prüfung ergeben hat.

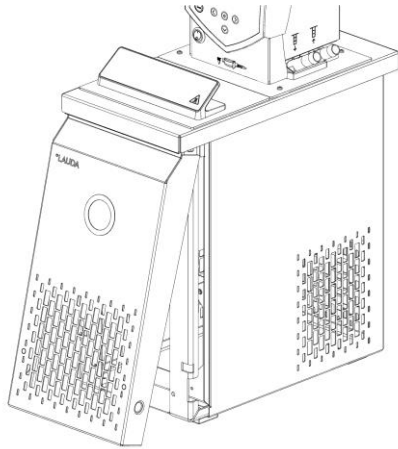
Die Prüfung der Temperierflüssigkeit sollte nach DIN 51529 erfolgen („Prüfung und Beurteilung gebrachter Wärmeträgermedien“).
Quelle: VDI 3033; DIN 51529.



Kritische Temperatur der Temperierflüssigkeit
<i>Verbrühung, Erfrierung</i>
<ul style="list-style-type: none"> • Bringen Sie Temperierflüssigkeit zur Analyse auf Raumtemperatur!

8.3.4 Reinigung des Verflüssigers

8.3.4.1 Luftgekühlter Verflüssiger



Der Kältekreislauf ist weitgehend wartungsfrei. Entfernen Sie regelmäßig (entsprechend Betriebszeit und Expositionsbedingungen) Stäube und Verschmutzungen vom Verflüssiger.

Nehmen Sie dabei das Frontgitter ab, indem Sie mit beiden Händen unten anfassen und das Gitter nach vorne ziehen. Um Schäden zu vermeiden, nehmen Sie das Frontgitter langsam und vorsichtig ab.

Kehren Sie dann den Verflüssiger ab und blasen ihn eventuell mit Druckluft durch.

Beachten Sie:



Kontakt mit scharfkantigen Lamellen des Verflüssigers bei Reinigung

Schnittverletzung

- Reinigen Sie den Verflüssiger mit geeignetem Hilfswerkzeug (z.B. Handbesen, Druckluft...).

8.3.4.2 Wassergekühlter Verflüssiger

Um die volle Kälteleistung zu erhalten müssen Sieb und Wasserkreislauf regelmäßig gereinigt werden.

Reinigung des Einschraubsiebs

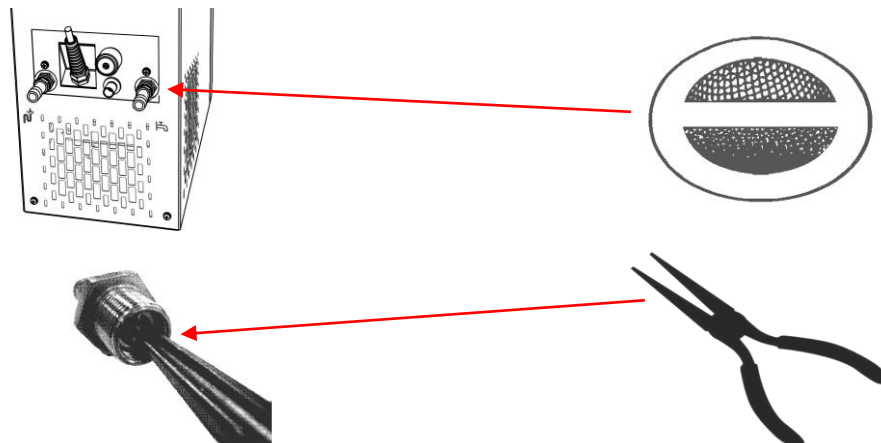
Zur regelmäßigen Reinigung (abhängig vom Verschmutzungsgrad des Kühlwassers) des Einschraubsiebs:

Lösen Sie den Wasserzulaufschlauch vom Gerät.

Schrauben Sie die Olive mit einem Gabelschlüssel SW 19 vom Gerät ab und drehen Sie das Einschraubsieb aus der Olive.

Reinigen Sie das Einschraubsieb und drehen Sie es anschließend wieder in die Olive ein.

Bringen Sie die Olive und den Wasserzulaufschlauch wieder am Gerät an.



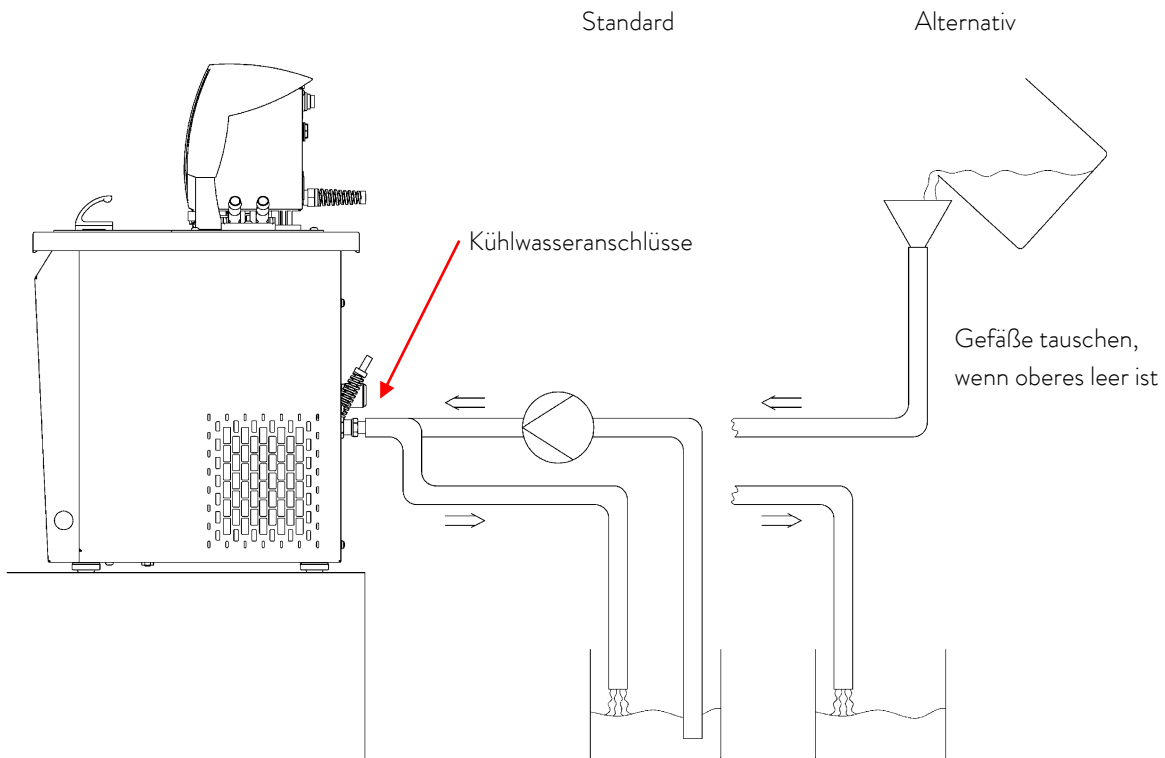
Entkalken des Kühlwasserkreislaufes

In regelmäßigen Abständen von 3 Monaten oder länger (abhängig von der Wasserhärte / Verschmutzungsgrad des Kühlwassers) muss der wassergekühlte Verflüssiger entkalkt bzw. gereinigt werden.

Benötigte Ausrüstung:

- Zwei Gefäße 10 bis 20 Liter.
- Geeignete Pumpe (Fasspumpe) oder eventuell Schlauch mit Trichter verwenden, Trichter oberhalb des Kühlwassereinlaufs platzieren.

Schlauch zwischen Gefäß, Pumpe und Kühlwassereinlauf sowie zwischen Kühlwasserauslauf und Gefäß.



Über den Wasserzulaufschlauch befüllen Sie das Gerät mit Entkalker (Pumpe oder Schlauch). Stellen Sie dazu den Sollwert auf 10 °C, nach dem Starten des Kälteaggregates kann der Wasserkreislauf gefüllt werden. Entkalker umpumpen bzw. Entkalker kontinuierlich nachfüllen. Lassen Sie den Entkalker einwirken (siehe Tabelle unten). Entleeren Sie das Gerät anschließend. Schließen Sie das Gerät wieder an die Wasserversorgung an und spülen Sie es gründlich (siehe Tabelle unten).

Einwirkzeit	Setzen Sie den Pumpvorgang solange fort, bis die schäumende Reaktion abgeklungen ist. In der Regel ist das nach ca. 20 bis 30 Minuten der Fall.
Entkalker	LAUDA Artikelnummer: LZB 126 (à 5 kg) Zur Handhabung der Chemikalie sind die Sicherheitshinweise und die Gebrauchshinweise auf der Packung zu beachten!
Spülen	Lassen Sie mindestens 10 Liter Wasser durchströmen.

8.4 Fehlersuche

Bevor Sie den LAUDA Service (⇒ 8.7) verständigen, prüfen Sie bitte, ob Sie Störungen mit den im Weiteren beschriebenen Hinweisen selbst beseitigen können.

Beachten Sie dabei all diese Sicherheitshinweise:



Spannungsführende Teile bei Fehlersuche
<i>Stromschlag</i>
<ul style="list-style-type: none"> • Trennen Sie das Gerät vor der Reparatur vom Netz (z.B. beim Wechsel von Komponenten)! • Lassen Sie Reparaturen nur durch eine Fachkraft durchführen.
Drehende / spannungsführende Teile bei Demontage des Lüfters
<i>Schneiden, Quetschen, Stromschlag</i>
<ul style="list-style-type: none"> • Trennen Sie das Gerät vor der Reparatur vom Netz! • Lassen Sie Reparaturen nur durch eine Fachkraft durchführen.
Unkontrollierter Anlauf der Pumpe bei gelöster Verklemmung
<i>Quetschen, Stromschlag</i>
<ul style="list-style-type: none"> • Trennen Sie das Gerät vor der Reparatur vom Netz! • Lassen Sie Reparaturen nur durch eine Fachkraft durchführen.
Kritische Temperatur von Geräteteilen, Temperierflüssigkeit oder Zubehör (Schläuche)
<i>Verbrennung, Verbrühung, Erfrierung</i>
<ul style="list-style-type: none"> • Bringen Sie Geräteteile, Zubehör und Temperierflüssigkeit vor Berühren auf Raumtemperatur! • Lassen Sie Reparaturen nur durch eine Fachkraft durchführen. • Kleben Sie das Symbol „Heiße Oberfläche“ auf.

Störung	mögliche Abhilfe
Gerät kühlt nicht	Verflüssiger verunreinigt → Verflüssiger säubern (⇒ 8.3.4). Temperaturgrenzwert T _{il} zu hoch → Temperaturgrenzwert T _{il} verringern (⇒ 7.4.5).
Gerät heizt nicht	Temperaturgrenzwert T _{ih} zu niedrig → Temperaturgrenzwert T _{ih} erhöhen (⇒ 7.4.5).
Gerät pumpt nicht	Umschalter zur Aufteilung des externen und internen Pumpenförderstroms kontrollieren (⇒ 6.1); Pumpe von Fremdkörper blockiert.

8.5 Entsorgungshinweise



Für EU-Mitgliedstaaten gilt:

Die Entsorgung des Geräts muss gemäß der Richtlinie 2012/19/EU (WEEE Waste of Electrical and Electronic Equipment) erfolgen.

8.5.1 Entsorgung des Kältemittels

Typ und Füllmenge des Kältemittels sind auf dem Typenschild ersichtlich. Reparatur und Entsorgung nur durch eine Fachkraft.

Für EU-Mitgliedstaaten gilt:

Die Entsorgung des Kältemittels ist gemäß Verordnung 2015/2067/EU in Verbindung mit Verordnung (EU) 2024/573 durchzuführen.

Für Deutschland gilt die ChemKlimSchutzV.

8.5.2 Entsorgung der Verpackung

Für EU-Mitgliedstaaten gilt:

Die Entsorgung der Verpackung ist gemäß EG-Richtlinie 94/62/EG durchzuführen.

Für Deutschland gilt die VerpackV.

8.6 Außerbetriebnahme des Geräts

Die Außerbetriebnahme des Geräts muss durch eine Fachkraft durchgeführt werden. Beachten Sie folgende Sicherheitshinweise:



Kontakt mit heißer / kalter Temperierflüssigkeit
<i>Verbrühung, Erfrierung</i>
<ul style="list-style-type: none"> • Bringen Sie die Temperierflüssigkeit vor dem Entleeren auf Raumtemperatur! • Entleeren Sie Gerät und evtl. Zubehör (z.B. Schläuche) vor dem Verpacken vollständig.



Kontakt mit heißen / kalten Oberflächen
<i>Verbrennung, Erfrierung</i>
<ul style="list-style-type: none"> • Bringen Sie Oberflächen vor Berühren auf Raumtemperatur!



Unkontrolliertes Entweichen von Kältemittel / Explosion
<i>Quetschen, Stoß, Schneiden</i>
<ul style="list-style-type: none"> • Keine Entsorgung bei unter Druck stehendem Kältekreislauf! • Die Außerbetriebnahme ist nur durch eine Fachkraft erlaubt.



Herabfallen / Umstürzen des Geräts
<i>Quetschen der Hände und Füße, Stoß</i>
<ul style="list-style-type: none"> • Benutzen Sie die Griffe (bei Wärme-Thermostaten unter das Gerät fassen)!

8.7 Ersatzteilbestellung / LAUDA Service

Geben Sie bei Ersatzteilbestellungen bitte die Seriennummer vom Typenschild an, damit vermeiden Sie Rückfragen und Fehllieferungen.



Ihr Partner für Wartung und kompetenten Service Support

LAUDA Service

Telefon: +49 (0)9343 503-350 (Englisch und Deutsch)

E-Mail service@lauda.de

Für Rückfragen und Anregungen stehen wir Ihnen jederzeit gerne zur Verfügung!

LAUDA DR. R. WOBSE GMBH & CO. KG

Laudaplatz 1

97922 Lauda-Königshofen

Deutschland

Telefon: +49 (0)9343 503-0

E-Mail info@lauda.de

Internet <http://www.lauda.de/>

9 Zubehör

Bestellnummern für Zubehör entnehmen Sie bitte den nachfolgenden Tabellen.

Einhängethermostate

Zubehör	geeignet für	Bestellnummer
Kühlschlangen-Set (klein)	ECO GOLD, Badgefäße bis 6 Liter	LCZ 0720
Kühlschlangen-Set (groß)	ECO GOLD, Badgefäße ab 6 Liter	LCZ 0721
Pumpenanschlusset (Vorlauf- und Rücklaufstutzen) mit Olive 13 mm (Kunststoff)	ECO GOLD	LCZ 0716
Pumpenanschlusset (Vorlauf- und Rücklaufstutzen) mit Gewinde M16 x 1 (Edelstahl), 2 Oliven, 2 Überwurfmuttern	ECO GOLD	LCZ 0717

Badgefäße	Material	Maximale Temperatur °C	Volumen L max.	Innenabmessungen mm x mm x mm (B x T x H)	Bestellnummer
6 T	Polycarbonat	100	6	130 x 420 x 160	LCZ 0703
12 T	Polycarbonat	100	12	300 x 315 x 160	LCZ 0704
15 T	Polycarbonat	100	15	416 x 130 x 310	LCZ 0705
20 T	Polycarbonat	100	20	300 x 490 x 160	LCZ 0706
B 4	Edelstahl	200	4	135 x 240 x 150	LCZ 0707
B 10	Edelstahl	200	11	300 x 329 x 150	LCZ 0708
B 15	Edelstahl	200	16	300 x 329 x 200	LCZ 0709
B 20	Edelstahl	200	19	300 x 505 x 150	LCZ 0710
B 25	Edelstahl	200	25	300 x 505 x 200	LCZ 0711
B 40	Edelstahl	200	40	300 x 750 x 200	LCZ 0712

Wärmethermostate

Zubehör	geeignet für	Bestellnummer
Pumpenanschlusset (Vorlauf- und Rücklaufstutzen) mit Olive 13 mm (Kunststoff)	Alle Wärmethermostate	LCZ 0716
Pumpenanschlusset (Vorlauf- und Rücklaufstutzen) mit Gewinde M16x1 (Edelstahl)	Alle Wärmethermostate	LCZ 0717
Baddeckel aus Edelstahl	E 10 G	HDQ 169
Baddeckel aus Edelstahl	E 20 G, E 25 G	HDQ 170
Baddeckel aus Edelstahl (dreiteilig)	E 40 G	LCZ 0718
Kühlschlangen-Set für ET 15	ET 15 G	LCZ 0719

Kältethermostate

Zubehör	geeignet für	Bestellnummer
Pumpenanschlusset (Vor- und Rücklaufstutzen) mit Olive 13 mm (Kunststoff)	alle Kältethermostate	LCZ 0716

Viskothermostate

Zubehör	geeignet für	Bestellnummer
Hintergrundbeleuchtung BL 15	Viscotemp 15	LCZ 9738
Hintergrundbeleuchtung BL 24	Viscotemp 24, 40	LCZ 9739
Kühlschlangen-Set ET 15	Viscotemp 15, 24, 40	LCZ 0719
Deckplatte Viscotemp 18	Viscotemp 18	LCZ 0736/0737
Deckplatte Viscotemp 15	Viscotemp 15	LCZ 0730/0731/0729
Deckplatte Viscotemp 24	Viscotemp 24	LCZ 0733/0734/0732
Deckplatte Viscotemp 40	Viscotemp 40	LCZ 0735
Einsatz für manuelle Messungen	Viscotemp	LTZ 052
Badbrücke	Viscotemp 15, 24	HPB 139

Für alle Geräte

Zubehör	Bestellnummer
USB 2.0 Kabel (Stecker: USB-A zu Mini-B)	EKS 089
Oberer Modulschacht ca. 57 mm x 27 mm	
Analogmodul	LRZ 912
RS 232/485 Schnittstellenmodul	LRZ 913
Kontaktmodul mit 1 Ein- und 1 Ausgang	LRZ 914
Kontaktmodul mit 3 Ein- und 3 Ausgängen	LRZ 915
Profibusmodul	LRZ 917
Ethernet-USB-Modul	LRZ 921
LiBus-Modulbox	LCZ 9727
Unterer Modulschacht ca. 57 mm x 17 mm	
Fernbedieneinheit Command*	LRT 927
Extern Pt100/LiBus-Modul	LRZ 918
LiBus-Modul	LRZ 920

* nur in Verbindung mit LRZ 918 funktionsfähig

10 Technische Daten und Diagramme

Die Angaben wurden nach DIN 12876 ermittelt.

Typenübergreifende Daten der ECO GOLD Thermostate		
Umgebungstemperaturbereich	°C	5 – 40
Luftfeuchte		höchste relative Luftfeuchte 80 % bei 31 °C und bis 40 °C auf 50 % linear abnehmend
Verschmutzungsgrad		2
Einstellauflösung	K	±0,01
Anzeigeauflösung	K	±0,01
Absolute Messgenauigkeit	K	±0,2
Pumpentyp/Anzahl der Leistungsstufen		Druckpumpe/6
Förderdruck max.	bar	0,55
Förderstrom max.	L/min	22
Viskosität der Temperierflüssigkeit	mm ² /s	Aufheizbereich: maximal 150; Regelbetrieb: ≤ 30
Anzeigefeld		TFT-Display 3,5"; 320 x 240 Pixel
Programmgeber		5 Programme mit insgesamt 150 Temperatur-Zeit-Segmenten (⇒ E)
Standard Schnittstelle		USB
Schutzart		IP 21
Klasseneinteilung		III
Kennzeichnung		FL (geeignet für brennbare und nichtbrennbare Flüssigkeiten)
Überspannungen		Überspannungs-Kategorie II und transiente Überspannungen gemäß der Kategorie II
Schutzklasse für elektrische Betriebsmittel DIN EN 61140 (VDE 0140-1)		Schutzklasse I

Einhängethermostate					
ECO GOLD		230 V	220 V	115 V	100 V
Arbeitstemperaturbereich ①	°C	20 – 200			
Arbeitstemperaturbereich mit Wasserkühlung	°C	20 – 200			
Betriebstemperaturbereich ②	°C	-20 – 200			
Temperaturkonstanz	K	±0,01			
Heizleistung	kW	2,6	2,4	1,3	1,0
Heizung Oberflächenbelastung	W/cm ²	6,8	6,2	6,8	5,1
Leistungsaufnahme	kW	2,7	2,5	1,4	1,1
Badtiefe	mm	mindestens 150			
Gesamtabmessungen (B x T x H)	mm	130 x 135 x 325			
Gewicht	kg	3,4	3,4	3,0	3,0
Netzanschluss					
230 V ±10 %; 50/60 Hz		X	---	---	---
220 V ±10 %; 60 Hz		---	X	---	---
115 V ±10 %; 60 Hz		---	---	X	---
100 V ±10 %; 50/60 Hz		---	---	---	X

① bei Pumpenleistungsstufe 1

② mit Fremdkühlung

Wärmethermostate mit Edelstahlbad						
		E 4 G	E 10 G	E 20 G	E 25 G	E 40 G
Arbeitstemperaturbereich ①	°C	20 – 200				
Arbeitstemperaturbereich mit Wasserkühlung	°C	20 – 200				
Betriebstemperaturbereich ②	°C	-20 – 200				
Temperaturkonstanz	K	±0,01				
Badvolumen	L	3 – 3,5	7,5 – 11	13 – 19	16 – 25	32 – 40
Badgefäße		Innenkessel aus tiefgezogenem Edelstahl 1.4301 entspricht SAE 30304 AISI 304				
Außenmantel		pulverbeschichtetes Stahlblech				
Badöffnung (B x T)	mm	135 x 105	300 x 190	300 x 365	300 x 365	300 x 613
Badtiefe	mm	150	150	150	200	200
Nutzbare Badtiefe	mm	130	130	130	180	180
Höhe des Badrandes ohne Deckel	mm	196	196	196	246	248
Gesamtabmessungen (B x T)	mm	168 x 272	331 x 361	331 x 537	331 x 537	350 x 803
Gesamthöhe (H)	mm	376	376	376	426	428
Pumpenanschluss Edelstahloliven 13 mm (Gewinde M16 x 1)		Standard	③ Zubehör optional			
230 V ±10 %; 50/60 Hz						
Heizleistung / Leistungsaufnahme	kW	2,6 / 2,7				
Gewicht	kg	7,0	9,0	12,2	13,5	17,6
220 V ±10 %; 60 Hz						
Heizleistung / Leistungsaufnahme	kW	2,4 / 2,5				
Gewicht	kg	7,0	9,0	12,2	13,5	17,6
115 V ±10 %; 60 Hz						
Heizleistung / Leistungsaufnahme	kW	1,3 / 1,4				
Gewicht	kg	6,6	8,6	11,8	13,1	17,2
100 V ±10 %; 50/60 Hz						
Heizleistung / Leistungsaufnahme	kW	1,0 / 1,1				
Gewicht	kg	6,6	8,6	11,8	13,1	17,2

① bei Pumpenleistungsstufe 1

② mit Fremdkühlung

③ Zubehör optional

Wärmethermostate mit Transparentbad					
		ET 6 G	ET 12 G	ET 15 G	ET 20 G
Arbeitstemperaturbereich ①	°C	20 – 100			
Arbeitstemperaturbereich mit Wasserkühlung	°C	20 – 100			
Betriebstemperaturbereich ②	°C	-20 – 100			
Temperaturkonstanz	K	±0,01			
Badvolumen	L	5 – 6	9,5 – 12	13,5 – 15	15 – 20
Badgefäße		Polycarbonat			
nutzbare Badöffnung (B x T) mit Kontrollkopf	mm	130 x 285	300 x 175	275 x 130	300 x 350
Badtiefe	mm	160	160	310	160
Nutzbare Badtiefe	mm	140	140	290	140
Höhe des Badrandes ohne Deckel	mm	169	208	356	208
Gesamtabmessungen (B x T)	mm	143 x 433	322 x 331	428 x 148	322 x 506
Gesamthöhe (H)	mm	349	389	532	389
Pumpenanschluss Edelstahloliven 13 mm (Gewinde M16 x 1)		③ Zubehör optional	③ Zubehör optional	Standard	③ Zubehör optional
230 V ±10 %; 50/60 Hz					
Heizleistung / Leistungsaufnahme	kW	2,6 / 2,7			
Gewicht	kg	4,5	6,8	6,8	8,0
220 V ±10 %; 60 Hz					
Heizleistung / Leistungsaufnahme	kW	2,4 / 2,5			
Gewicht	kg	4,5	6,8	6,8	8,0
115 V ±10 %; 60 Hz					
Heizleistung / Leistungsaufnahme	kW	1,3 / 1,4			
Gewicht	kg	4,1	6,4	6,4	7,6
100 V ±10 %; 50/60 Hz					
Heizleistung / Leistungsaufnahme	kW	1,0 / 1,1			
Gewicht	kg	4,1	6,4	6,4	7,6

① bei Pumpenleistungsstufe 1

② mit Fremdkühlung

③ Zubehör optional

Viskothermostate					
Viscotemp		18 G	15 G	24 G	40 G
Arbeitstemperaturbereich ①	°C	30 – 105			
Betriebstemperaturbereich ②	°C	0 – 105			
Temperaturkonstanz	K	±0,01			
Badvolumen	Liter	16,5 – 18,5	16 – 19	22,5 – 27	37,5 – 44
Badgefäße		Glas	Edelstahl mit Glasfenstern		
Badöffnung (B x T)	mm	ø290	252 x 145	430 x 145	430 x 250
Badtiefe	mm	320	320	320	320
Nutzbare Badtiefe (Thermoöl/Wasser)	mm	250/270	246/270	246/270	246/270
Scheibengröße (B x H)	mm	---	152 x 233	329 x 233	329 x 233
Höhe des Badrandes	mm	321	379	379	379
Gesamtabmessungen (B x T)	mm	ø310	532 x 233	708 x 233	708 x 328
Gesamthöhe (H)	mm	510	552	552	552
Gewicht	kg	9	22	28	33
Pumpenanschlusset mit Gewinde M16 x 1 (Edelstahl)		Standard			
Netzanschluss		Heizleistung / Leistungsaufnahme			
230 V ±10 %; 50/60 Hz	kW	2,6 / 2,7			
115 V ±10 %; 60 Hz	kW	1,3 / 1,4			
100 V ±10 %; 50/60 Hz	kW	1,0 / 1,1			

① bei Pumpenleistungsstufe 1

② mit Fremdkühlung

Kältethermostate (1)						
			RE 415 G	RE 415 GW	RE 420 G	RE 630 G
Arbeitstemperatur- ACC-Bereich*		°C	-15 – 200	-15 – 200	-20 – 200	-30 – 200
Umgebungstemperaturbereich		°C	5 – 40			
Temperaturkonstanz		K	±0,02			
maximale Lagertemperatur		°C	43 bei wassergekühlten Geräten muss der Verflüssiger restlos entleert sein			
Kühlung			Luft	Wasser	Luft	Luft
Verbrauch Kühlwasser bei 15 °C Referenztemperatur, 3 bar		L/min	---	0,2	---	---
Kälteleistung bei 20 °C Umgebungstemperatur, 15 °C Kühlwassertemperatur, 3 bar Kühlwasserdruck und Pumpenstufe 2	20 °C	W	180		200	300
	10 °C	W	160		180	270
	0 °C	W	120		150	240
	-10 °C	W	80		100	190
	-15 °C	W	30		---	---
	-20 °C	W	---		30	100
	-30 °C	W	---		---	20
Badvolumen		Liter	3,3 – 4		3,3 – 4	4,6 – 5,7
Badöffnung (B x T)		mm	130 x 105		130 x 105	150 x 130
Badtiefe		mm	160			
Nutztiefe		mm	140			
Höhe Oberkante Bad		mm	365		374	400
Gesamtabmessung (B x T)		mm	180 x 350		180 x 396	200 x 430
Gesamthöhe (H)		mm	546		555	581
Schallpegel (1 m)		dB(A)	50			
Pumpenanschluss			Edelstahloliven 13 mm (Gewinde M16 x 1)			
230 V ±10 %; 50 Hz						
Heizleistung / Leistungsaufnahme		kW	2,6 / 2,8			2,6 / 2,9
Gewicht		kg	20,0	20,9	22,0	27,6
220 V ±10 %; 60 Hz						
Heizleistung / Leistungsaufnahme		kW	2,4 / 2,6			2,4 / 2,7
Gewicht		kg	20,0	20,9	22,0	27,6
115 V ±10 %; 60 Hz						
Heizleistung / Leistungsaufnahme		kW	1,3 / 1,5			1,3 / 1,6
Gewicht		kg	19,6	20,5	21,6	27,2
100 V ±10 %; 50/60 Hz						
Heizleistung / Leistungsaufnahme		kW	---		1,0 / 1,2	1,0 / 1,3
Gewicht		kg	---	---	21,6	27,2

*ACC-Bereich (Active Cooling Control) nach DIN 12876 ist der Arbeitstemperaturbereich bei Betrieb mit aktiver Kältemaschine

Kältethermostate (2)			Kalibrierthermostat			
			RE 1225 G	RE 2025 G	RE 1050 G	RE J 1225 G
Arbeitstemperatur, ACC *		°C	-25 – 200	-25 – 200	-50 – 200	-25 – 200
Umgebungstemperaturbereich		°C	5 – 40			
Temperaturkonstanz		K	±0,02			
maximale Lagertemperatur		°C	43			
Kühlung			Luft	Luft	Luft	Luft
Kälteleistung bei 20 °C Umgebungstemperatur und Pumpenstufe 2	20 °C	W	300	300	700	300
	10 °C	W	270	260	660	270
	0 °C	W	240	230	600	240
	-10 °C	W	180	150	520	180
	-20 °C	W	90	60	350	90
	-25 °C	W	40	30	---	40
	-30 °C	W	---	---	190	---
	-40 °C	W	---	---	100	---
	-50 °C	W	---	---	20	---
Badvolumen		Liter	9,3 – 12	14 – 20	8 – 10	9,3 – 12
Badöffnung (B x T)		mm	200 x 200	300 x 350	200 x 200	Ø 150
Badtiefe		mm	200	160	160	200
Nutztiefe		mm	180	140	140	180
Höhe Oberkante Bad		mm	443			
Gesamtabmessung (B x T)		mm	250 x 435	350 x 570	280 x 440	250 x 435
Gesamthöhe (H)		mm	624			
Schallpegel (1 m)		dB(A)	50	50	52	50
Pumpenanschluss			Edelstahloliven 13 mm (Gewinde M16 x 1)			
230 V ±10 %; 50 Hz						
Heizleistung / Leistungsaufnahme		kW	2,6 / 2,9	2,6 / 2,9	2,6 / 3,3	2,6 / 2,9
Gewicht		kg	30,4	37,4	35,0	31,5
220 V ±10 %; 60 Hz						
Heizleistung / Leistungsaufnahme		kW	2,4 / 2,7	2,4 / 2,7	2,4 / 3,1	---
Gewicht		kg	30,4	37,4	35,0	---
115 V ±10 %; 60 Hz						
Heizleistung / Leistungsaufnahme		kW	1,3 / 1,6	1,3 / 1,6	1,3 / 1,8	1,3 / 1,6
Gewicht		kg	30,0	37,0	34,6	31,1
100 V ±10 %; 50/60 Hz						
Heizleistung / Leistungsaufnahme		kW	1,0 / 1,3	1,0 / 1,3	1,0 / 1,7	---
Gewicht		kg	30,0	37,0	34,6	---

*ACC-Bereich (Active Cooling Control) nach DIN 12876 ist der Arbeitstemperaturbereich bei Betrieb mit aktiver Kältemaschine

Technische Änderungen vorbehalten!

Kältemittel und Füllmenge


Das Gerät enthält fluoridierte Treibhausgase.

	Einheit	RE 415 G RE 415 GW	RE 420 G	RE 630 G
Kältemittel	---	R-134a	R-134a	R-134a
maximales Füllgewicht	kg	0,065	0,063	0,075
GWP _(100a) *	---	1430	1430	1430
CO ₂ -Äquivalent	t	0,1	0,1	0,1

	Einheit	RE 1225 G	RE 2025 G	RE 1050 G	Kalibrier- thermostat RE J 1225 G
Kältemittel	---	R-134a	R-134a	R-452A	R-134a
maximales Füllgewicht	kg	0,075	0,075	0,27	0,075
GWP _(100a) *	---	1430	1430	2140	1430
CO ₂ -Äquivalent	t	0,1	0,1	0,6	0,1

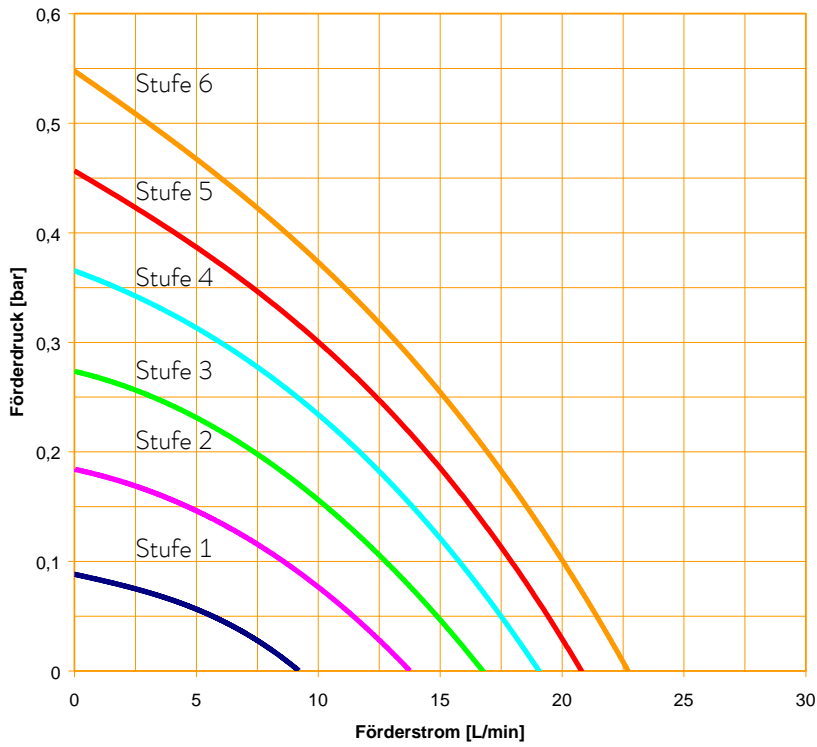
Spannungsvariante 115 V; 60 Hz

	Einheit	RE 415 G RE 415 GW	RE 630 G	RE 1225 G RE J 1225 G	RE 2025 G
Kältemittel	---	R-134a	R-134a	R-134a	R-134a
maximales Füllgewicht	kg	0,058	0,057	0,057	0,063
GWP _(100a) *	---	1430	1430	1430	1430
CO ₂ -Äquivalent	t	0,1	0,1	0,1	0,1

	<p>Treibhauspotential (Global Warming Potential, abgekürzt GWP), Vergleiche CO₂ = 1,0</p> <p>* Zeithorizont 100 Jahre - gemäß IPCC IV</p>
---	--

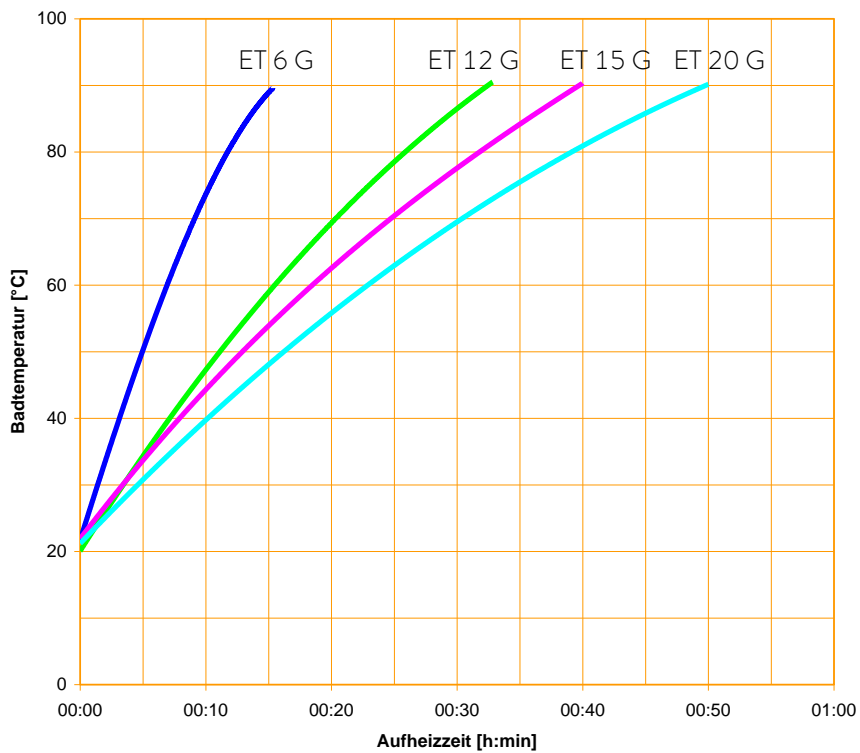
Technische Änderungen vorbehalten!

Pumpenkennlinie ECO GOLD



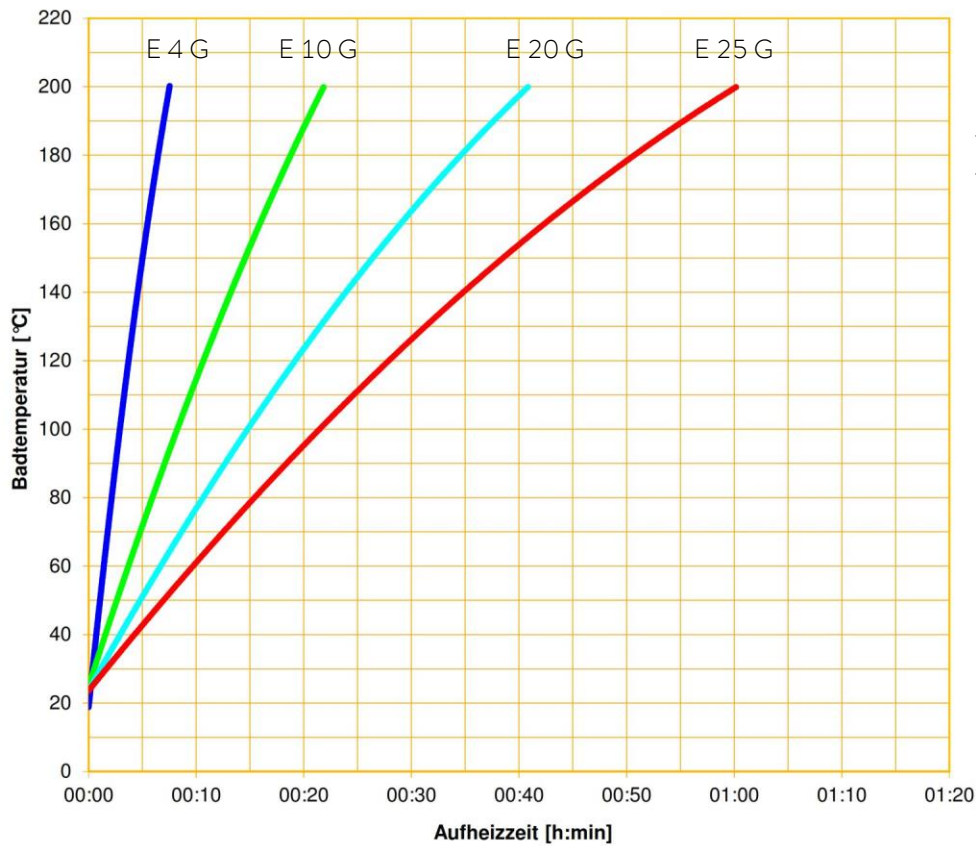
Pumpenkennlinien
gemessen mit Wasser

Aufheizkurven ECO GOLD Wärmethermostate mit Transparentbad (@ 230 Volt)



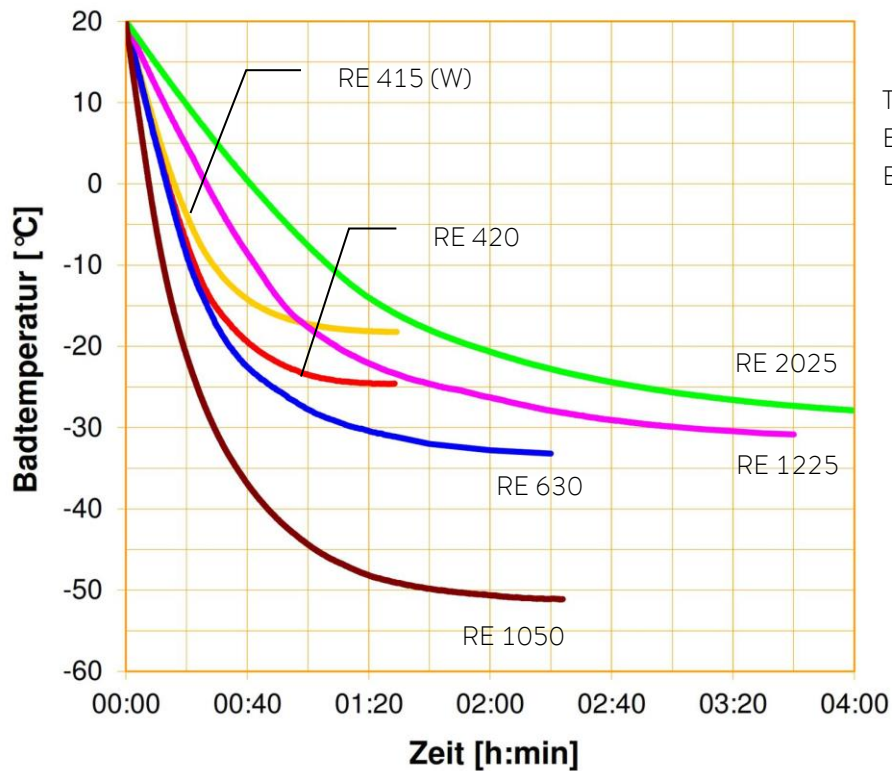
Temperierflüssigkeit:
Wasser,
Bad geschlossen

Aufheizkurven ECO GOLD Wärmethermostate mit Edelstahlbad (@ 230 Volt)



Temperierflüssigkeit:
Therm 240,
Bad geschlossen

Abkühlkurven ECO Kältethermostate



Temperierflüssigkeit:
Ethanol,
Bad geschlossen

11 Konformitätserklärung



EG-KONFORMITÄTSERKLÄRUNG

Hersteller: LAUDA DR. R. WOBSEY GMBH & CO. KG
Laudaplatz 1, 97922 Lauda-Königshofen, Deutschland

Hiermit erklären wir in alleiniger Verantwortung, dass die nachfolgend bezeichneten Maschinen

Produktlinie: ECO **Seriennummer:** ab S210000001

Typen: E 4 S, E 4 G, E 10 S, E 10 G, E 20 S, E 20 G, E 25 S, E 25 G, E 40 S, E 40 G
ET 6 S, ET 6 G, ET 12 S, ET 12 G, ET 15 S, ET 15 G, ET 20 S, ET 20 G

aufgrund ihrer Konzipierung und Bauart in der von uns in Verkehr gebrachten Ausführung allen einschlägigen Bestimmungen der nachfolgend aufgeführten EU-Richtlinien entsprechen:

Maschinenrichtlinie	2006/42/EG
EMV-Richtlinie	2014/30/EU
RoHS-Richtlinie	2011/65/EU in Verbindung mit (EU) 2015/863

Die Geräte fallen nicht unter die Druckgeräterichtlinie 2014/68/EU, da die Geräte maximal in die Kategorie 1 eingestuft und durch die Maschinenrichtlinie erfasst sind.

Die Schutzziele der Maschinenrichtlinie in Bezug auf die elektrische Sicherheit werden entsprechend Anhang I Absatz 1.5.1 mit der Konformität zur Niederspannungsrichtlinie 2014/35/EU eingehalten.

Angewandte Normen:

- EN ISO 12100:2010
- EN 61326-1:2013
- EN 61010-1:2010/A1:2019/AC:2019-04
- EN 61010-2-010:2014

Bevollmächtigter für die Zusammenstellung der technischen Unterlagen:

Dr. Jürgen Dirscherl, Leiter Forschung & Entwicklung

Lauda-Königshofen, 28.10.2021

Dr. Alexander Dinger, Leiter Qualitätsmanagement

EG-KONFORMITÄTSERKLÄRUNG

Hersteller: LAUDA DR. R. WOBSE GMBH & CO. KG
Laudaplatz 1, 97922 Lauda-Königshofen, Deutschland

Hiermit erklären wir in alleiniger Verantwortung, dass die nachfolgend bezeichneten Maschinen

Produktlinie: ECO **Seriennummer:** ab S210000001

Typen: RE 415 S, RE 415 G, RE 415 SW, RE 415 GW, RE 420 S, RE 420 G,
RE J 1225 G, RE 630 S, RE 630 G, RE 1050 S, RE 1050 G,
RE 1225 S, RE 1225 G, RE 2025 S, RE 2025 G

aufgrund ihrer Konzipierung und Bauart in der von uns in Verkehr gebrachten Ausführung allen einschlägigen Bestimmungen der nachfolgend aufgeführten EU-Richtlinien entsprechen:

Maschinenrichtlinie	2006/42/EG
EMV-Richtlinie	2014/30/EU
RoHS-Richtlinie	2011/65/EU in Verbindung mit (EU) 2015/863

Die Geräte fallen nicht unter die Druckgeräterichtlinie 2014/68/EU, da die Geräte maximal in die Kategorie 1 eingestuft und durch die Maschinenrichtlinie erfasst sind.

Die Schutzziele der Maschinenrichtlinie in Bezug auf die elektrische Sicherheit werden entsprechend Anhang I Absatz 1.5.1 mit der Konformität zur Niederspannungsrichtlinie 2014/35/EU eingehalten.

Angewandte Normen:

- EN ISO 12100:2010
- EN 61326-1:2013
- EN 378-2:2018
- EN 61010-1:2010/A1:2019/AC:2019-04
- EN 61010-2-010:2014

Bevollmächtigter für die Zusammenstellung der technischen Unterlagen:

Dr. Jürgen Dirscherl, Leiter Forschung & Entwicklung

Lauda-Königshofen, 28.10.2021



Dr. Alexander Dinger, Leiter Qualitätsmanagement

12 Index

A

Abkühlkurven	76
Alarmer	53, 54, 91
Analogmodul	13, 111
Aufheizkurven	75, 76
Auspacken	22

B

Bedienelemente	15
Bedienfeld	16
Betrieb	42

D

Dämpfung	105
Dämpfungszeit	107
Datum stellen	52
Durchläufe	104

E

Einhängethermostat	24
Einschraubsieb	59
EMV-Norm DIN EN 61326-1	8
Entkalken	60
Entleeren	33
Entleerungshahn	34
Entsorgung	36, 62
Ersatzteilbestellung	64
EXT	29
Externer Temperaturfühler	13
Externer Verbraucher	25
Externregelung	97

F

Fehler	53
Fehlermeldungen	53
Fehlerspeicher	55
Fehlersuche	61
Förderstromaufteilung	32
Förderstromaufteilung (Pumpe)	29

Füllen	33
Füllmenge	74

G

Gerätedaten	55
Gerätstatus	55
Gerätetyp	56
Grafikfenster	49
Grafische Darstellung	94

I

Instandhaltung	53
INT	29

K

Kalibrierthermostat	
Inbetriebnahme	28
Instandhaltung	29
Kälteaggregat	14
Kältemittel	74
Füllmenge	74
Kältethermostate	27
Kontaktmodul	13, 127
Korrekturgrößenbegrenzung	107
Kpe	107
Kühlschlange	25
Kühlung, Wärmethermostate	39
Kühlwasser	36
Kühlwasserkreislauf	60

L

Labview	125
Leitungsschutzschalter	39
LiBus	114

M

Menüstruktur	45
--------------------	----

N

Nachstellzeit	105, 107
---------------------	----------

Netzanschluss.....	39	Temperatur	
O		Raumtemperatur.....	24
Onlinegrafik.....	94	Sollwert.....	50
P		Umgebungstemperatur.....	24
Pfeiltatsen.....	16	Temperaturgrenzwerte.....	51
Profibusmodul.....	13	Temperierflüssigkeit.....	36, 58
Programmgeber.....	99	Entleeren.....	34
Prop_E.....	107	Wechsel.....	34
Proportionalbereich.....	105, 107	T _{max}	49
Pt100-/LiBus-Modul.....	115	Tn105	
Pumpe.....	12	Tne.....	107
Pumpenanschlusset.....	30	Tv105	
Pumpenkennlinie.....	75	Tve.....	107
Pumpenstufe	50	U	
R		Übertemperaturabschaltpunkt.....	16, 49
Regelparameter.....	105	Übertemperaturschutz.....	53
Reinigung.....	57	Uhrzeit stellen.....	52
Reparatur	57	UK-Stecker.....	39
RS 232/485 Schnittstellenmodul.....	13, 112	Umgebungstemperatur.....	67
S		Umwälzthermostat.....	26
Schläuche.....	38	Unterniveau.....	54
Schnittstellen.....	13	USB-Schnittstelle.....	13, 116
Schraubklemme.....	24	V	
Seriennummern.....	56	Verflüssiger.....	59
Sicherheitshinweise.....	7	Verstärkungsfaktor.....	107
Softkey.....	16	Viscotemp.....	19
Softwareversion.....	56	Viskosität.....	67
Sollwert		Viskothermostat.....	19
Badtemperatur.....	50	Vorhaltezeit.....	107
Sollwertoffset.....	98	Vorhaltzeit.....	105
Sprache.....	52	W	
Stand-by.....	51	Warnungen.....	53, 91
T		Wartung	57
Tastensperre.....	90	Wartungsintervalle.....	58
Td105		Werkskalibrierung.....	89
Tde.....	107	X	
Technische Daten.....	67	Xp.....	105
		Xpf.....	107

Z

Zusammenbau24

Zubehör65

Anhang mit Einstellungen

A Weitere Einstellungen

Die in diesem Anhang beschriebenen Einstellmöglichkeiten sind besonders qualifiziertem Fachpersonal vorbehalten.

A.1 Rücksetzen auf Werkseinstellung



Durch Drücken der Eingabetaste  gelangen Sie in die Hauptmenüebene.

Auswählen und Bestätigen von \rightarrow Einstellungen \rightarrow Werkseinstellung.

Nebstehendes Menüfenster erscheint.

Wählen Sie den Menüpunkt Alles rücksetzen.

Wählen Sie eine der folgenden Optionen:

Mit nein gelangen Sie ohne Änderungen wieder in die vorherige Anzeige.

Mit ja werden die Werkseinstellungen wiederhergestellt, wenn Sie dies mit der Eingabetaste bestätigen.



Durch Auswahl von Regelung können Sie die angezeigten Parameter mit  oder  auswählen.

Wählen Sie in der Parameterliste den entsprechenden Menüpunkt.

Mit Regelparameter können Sie die internen und die externen Regelparameter rücksetzen.

Mit internes Pt100 können Sie die Einstellungen für den internen Fühler rücksetzen.

Mit sonstige Parameter können Sie Sollwert, Pumpenstufe, max. Stromaufnahme, Regelung auf „intern“ und Autostart auf „auto“ rücksetzen.

Wählen Sie eine der folgenden Optionen:

Mit nein gelangen Sie ohne Änderungen wieder in die vorherige Anzeige.

Mit ja wird der ausgewählte Parameter rückgesetzt, wenn Sie dies mit der Eingabetaste bestätigen.






Durch Drücken von  oder  (ESC) gelangen Sie ohne Änderung in die Menüebene zurück.

A.2 Lautstärke der Signaltöne einstellen

Die ECO GOLD Thermostate signalisieren Alarmer und Fehler als Zweiklang-Signalton. Warnungen werden als Dauerton signalisiert.




Durch Drücken der Eingabetaste  gelangen Sie in die Hauptmenüebene.

Auswählen und Bestätigen von  →  → .

Wählen Sie ,  oder  aus.

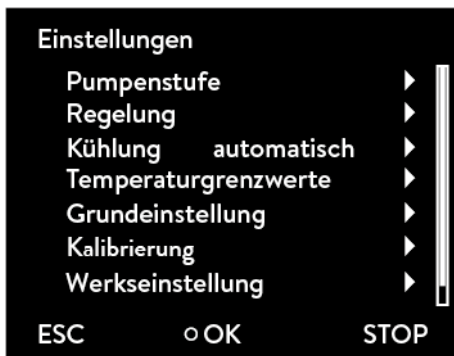
Nebstehendes Menüfenster erscheint.

Mit  oder  wird die Lautstärke gewählt. Die gewählte Stufe ist ohne Bestätigung sofort aktiv.

Durch Drücken von ,  oder  gelangen Sie ohne Änderung in die Menüebene zurück.

A.3 Kälteaggregat einstellen

Das Kälteaggregat der Kältethermostate wird als Standard in der Betriebsart „automatisch“ betrieben. Dabei schaltet das Kälteaggregat je nach Temperatur und Betriebszustand automatisch ein oder aus. Sie können das Kälteaggregat aber auch manuell ein- oder ausschalten:





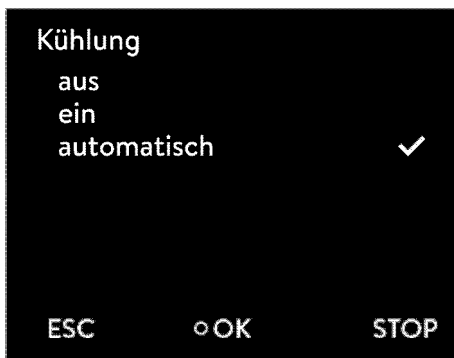
Durch Drücken der Eingabetaste  gelangen Sie in die Hauptmenüebene.




Auswählen und Bestätigen von  → .

Nebstehendes Menüfenster erscheint.

(Neben  ist die derzeitige Betriebsart angegeben. Diese ist „aus“, „ein“ oder „automatisch“.)

Mit   auswählen.



Mit  oder  und  wählen und bestätigen Sie den Betriebszustand „aus“, „ein“ oder „automatisch“.

Im Menü wird der eingestellte Betriebszustand durch einen Haken  angezeigt.

Durch Drücken von  oder  gelangen Sie ohne Änderung in die Menüebene zurück.

Hinweis: Wenn das Kälteaggregat ausgeschaltet wird, kann es bis zu 2 Minuten dauern bis es sich wieder einschaltet.

A.4 Displayhelligkeit einstellen

Die Thermostate der ECO Gerätelinie verfügen über einen Sensor der die Displayhelligkeit automatisch an die Umgebungshelligkeit anpasst. Diese automatische Anpassung kann durch statische Helligkeitsvorgabe ersetzt werden.



Durch Drücken der Eingabetaste gelangen Sie in die Hauptmenüebene.

Auswählen und Bestätigen von → → → .

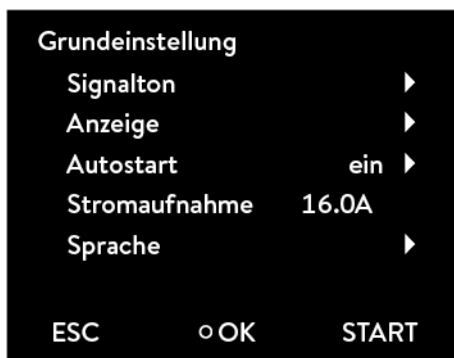
Nebenstehendes Menüfenster erscheint.

Mit oder , „automatisch“, „Stufe“ oder „aus“ wählen. Die gewählte Stufe ist ohne Bestätigung sofort aktiv.

Durch Drücken von (ESC), oder gelangen Sie ohne Änderung in die Menüebene zurück.

A.5 Startbetriebsart festlegen (Autostart)

Allgemein ist es erwünscht, dass der Thermostat nach einer Netzunterbrechung seinen Betrieb wieder aufnimmt. Aus z.B. Sicherheitserwägungen können Sie einen manuellen Aktivierungsschritt dazwischen schalten.



Durch Drücken der Eingabetaste gelangen Sie in die Hauptmenüebene.

Auswählen und Bestätigen von → .

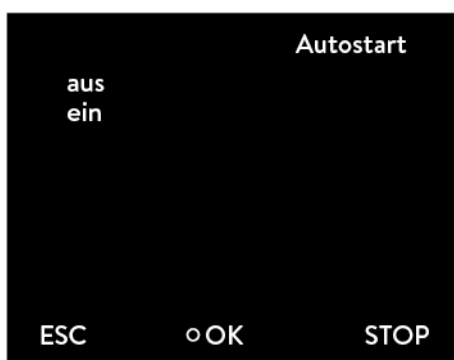
Nebenstehendes Menüfenster erscheint. Neben ist die derzeitige Einstellung angegeben. Diese ist „aus“ oder „ein“.

Mit auswählen.

– Mit oder Betriebszustand „aus“ oder „ein“ wählen und mit bestätigen.

Wird „aus“ gewählt ist nach einer Netzunterbrechung der Stand-by Betrieb aktiviert.

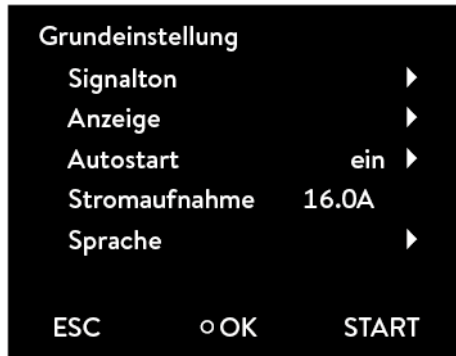
Bei der Einstellung „ein“ läuft das Gerät nach der Netzunterbrechung sofort weiter.



Durch Drücken von oder (ESC) gelangen Sie ohne Änderung in die Menüebene zurück.

A.6 Stromaufnahme aus dem Netz begrenzen

Wenn Ihre Netzabsicherung unter 16 A liegt, kann die Stromaufnahme schrittweise von 16 A auf 8 A reduziert werden. Die maximale Heizleistung wird entsprechend reduziert. Berücksichtigen Sie dabei, ob noch andere Verbraucher am Sicherungskreis angeschlossen sind oder ob Ihr ECO Thermostat der einzige Verbraucher ist.




Durch Drücken der Eingabetaste  gelangen Sie in die Hauptmenüebene.

Auswählen und Bestätigen von  **Einstellungen**  **Grundeinstell.**

Nebstehendes Menüfenster erscheint.

Neben **Stromaufnahme** wird der eingestellte Wert angezeigt.

Mit  **Stromaufnahme** auswählen.



Ändern des Wertes mit  oder .

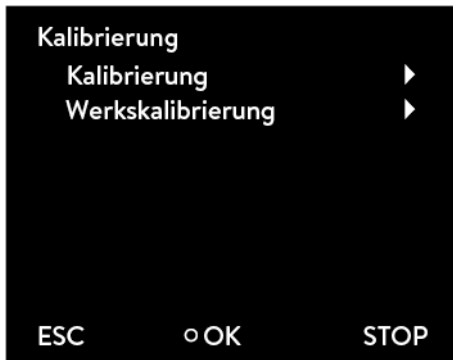
Durch Drücken von  oder  können dabei einzelne Ziffern ausgewählt werden.

Bestätigen Sie die Eingabe mit der Eingabetaste .

Durch Drücken von  (ESC) gelangen Sie ohne Änderung in die Menüebene zurück.

A.7 Offset der angezeigten Temperatur eingeben (Kalibrierung)

Abweichungen zu kalibrierten Referenzthermometern (z.B. LAUDA DigiCal) können intern durch die Funktion "Offset" korrigiert werden.



Durch Drücken der Eingabetaste gelangen Sie in die Hauptmenüebene.

Auswählen und Bestätigen von → Einstellungen → Kalibrierung.

Nebenstehendes Menüfenster erscheint.

Mit oder Kalibrierung auswählen und mit bestätigen.



Das Eingabefenster erscheint. Als Wert muss der am Referenzthermometer angezeigte Wert eingegeben werden.

Ändern des Wertes mit oder .

Durch Drücken der von oder können dabei einzelne Ziffern ausgewählt werden.

Durch Drücken von (+/-) kann das Vorzeichen verändert werden.

Durch Drücken von bestätigen Sie den eingestellten Wert.

Durch Drücken von (ESC) gelangen Sie ohne Änderung in die Menüebene zurück.

A.8 Werkseinstellung des internen Temperaturfühlers wieder herstellen

Wenn der Offset verstellt wurde, kann die Werkseinstellung (Werkskalibrierung) wieder hergestellt werden.



Durch Drücken der Eingabetaste gelangen Sie in die Hauptmenüebene.

Auswählen und Bestätigen von → Einstellungen → Kalibrierung.

Nebenstehendes Menüfenster erscheint.

Werkskalibrierung mit oder und auswählen und bestätigen.



Nebenstehendes Menüfenster erscheint.

– Wählen Sie mit oder „ja“ aus und bestätigen Sie mit um die Werkseinstellungen wieder herzustellen.

Durch Drücken von „nein“, (ESC) oder gelangen Sie ohne Änderung in die Menüebene zurück.

A.9 Tastensperre

Die Eingabetaste und die Pfeiltasten im Bedienfeld des Geräts können gesperrt werden.

Dies ist möglich direkt über die Bedientasten am Gerät oder über Schreibbefehle eines Schnittstellenmoduls (zum Beispiel RS 232/485-Modul, Ethernet-USB-Modul, Kontaktmodul, ...).

Wenn das Gerät über ein Prozessleitsystem gesteuert wird, ist es wichtig die Bedientasten des Geräts sperren zu können.

Aktivieren der Tastensperre über die Bedientasten:

Das Sperren ist im Betriebszustand „Stand-by“ oder „Betrieb“ möglich, und das Grundfenster oder Grafikfenster wird angezeigt.

Eingabetaste  drücken und gedrückt halten.

Pfeiltaste **Abwärts**  drücken und gedrückt halten.

Nach 4 Sekunden wird die Tastensperre aktiviert.



In der Softkeyleiste wird der mittlere Softkey „MENU“ und der rechte Softkey „STOP“ ausgeblendet. Die damit verbundenen Funktionen sind nicht mehr ausführbar.

Der linke Softkey behält seine Funktion. Damit kann die Anzeige zwischen Grundfenster und Grafikfenster umgeschaltet werden.

Mit der Taste Tmax  kann der Übertemperaturabschaltpunkt eingesehen, jedoch nicht verstellt werden.

Deaktivieren der Tastensperre über die Bedientasten:

Eingabetaste  drücken und gedrückt halten.

Pfeiltaste **Aufwärts**  drücken und gedrückt halten.

Nach 4 Sekunden wird die Tastensperre deaktiviert.

Die in der Softkeyleiste und der Tmax-Taste hinterlegten Funktionen sind alle wieder ausführbar.

B Liste „Alarm- und Warnungs-Codes“

Alarmer

Alarmcode		Bedeutung
1	Low Level Pump	Pumpe läuft zu schnell (Unterniveau)
2	Low Level Pump	Unterniveau im Schwimmer
3	Overtemperature	Übertemperatur ($T > T_{max}$)
4	Pump blocked	Pumpe blockiert (Stillstand)
5	Connection Command	Fernbedieneinheit Command wurde im laufenden Betrieb abgezogen.
9	Text Pt100	Externer Istwert Pt100 ist nicht vorhanden.
10	Text analog	Externer Istwert analog ist nicht vorhanden.
11	Text seriell	Externer Istwert seriell ist nicht vorhanden.
12	Input Analog 1	Analogmodul: Stromschnittstelle 1, Unterbrechung.
13	Input Analog 2	Analogmodul: Stromschnittstelle 2, Unterbrechung.
15	Digital Input	Fehler am digitalen Eingang

Warnungen

Code	OXX Controlsystem	Bedeutung	Code	3XX SmartCool	Bedeutung
1	CAN receive overf	Überlauf beim CAN-Empfang	1	CAN receive overf	Überlauf beim CAN-Empfang
2	Watchdog Reset	Watchdog-Reset	2	Watchdog Reset	Watchdog-Reset
3	T _{il} limit active	t _{il} -Begrenzung aktiv	3	adaption missing	Adaptionslauf fehlt
4	T _{ih} limit active	t _{ih} -Begrenzung aktiv	4	Pressure switch activated	Druckschalter im Kältekreis ausgelöst
5	corrupt parameter	unzulässige interne Parameter	5	Clean condensor	Verflüssiger reinigen
6	corrupt progr	unzulässige Programmgeberdaten	6	TO1 out of range (Klixon)	Einspritztemperatur außerhalb des Wertebereiches
7	Invalid Parameter	unzulässige Parameter im Speicher	7	Invalid Parameter	unzulässige Parameter im Speicher
8	CAN system	Problem beim internen Datenaustausch	8	CAN system	Problem beim internen Datenaustausch
9	Unknown Modul	unbekanntes Modul angeschlossen	9	Unknown Modul	unbekanntes Modul angeschlossen
10	SW Control too old	Softwareversion vom Bedien zu alt	10	SW Control too old	Softwareversion vom Bedien zu alt
11	SW Safety too old	Softwareversion vom Schutz zu alt	11	SW Safety too old	Softwareversion vom Schutz zu alt
12	SW Comand too old	Softwareversion von Fernbedieneinheit Command zu alt	12	SW Comand too old	Softwareversion von Fernbedieneinheit Command zu alt
13	SW Cool too old	Softwareversion vom Kältemodul zu alt	13	SW Cool too old	Softwareversion vom Kältemodul zu alt
14	SW Analog too old	Softwareversion vom Analog zu alt	14	SW Analog too old	Softwareversion vom Analog zu alt
15	SW Serial too old	Softwareversion vom RS 232 zu alt	15	SW Serial too old	Softwareversion vom RS 232 zu alt
16	SW Contact old	Softwareversion vom Kontaktmodul zu alt	16	SW Contact old	Softwareversion vom Kontaktmodul zu alt
17	SW Valve 0 old	Softwareversion vom Magnetventil 0 zu alt	17	SW Valve 0 old	Softwareversion vom Magnetventil 0 zu alt
18	SW Valve 1 old	Softwareversion vom Magnetventil 1 zu alt	18	SW Valve 1 old	Softwareversion vom Magnetventil 1 zu alt
19	SW Valve 2 old	Softwareversion vom Magnetventil 2 zu alt	19	SW Valve 2 old	Softwareversion vom Magnetventil 2 zu alt
20	SW Valve 3 old	Softwareversion vom Magnetventil 3 zu alt	20	SW Valve 3 old	Softwareversion vom Magnetventil 3 zu alt
21	SW Valve 4 old	Softwareversion vom Magnetventil 4 zu alt	21	SW Valve 4 old	Softwareversion vom Magnetventil 4 zu alt
26	SW HTC old	Softwareversion vom Hochtemperaturkühler zu alt	26	SW HTC old	Softwareversion vom Hochtemperaturkühler zu alt
27	SW Ext Pt100 old	Softwareversion vom externen Pt100 zu alt	27	SW Ext Pt100 old	Softwareversion vom externen Pt100 zu alt
33	RTC wrong data	interne Uhr defekt	33	valve sm0 break	Kabel vom Einspritzventil 0 defekt
41	wrong net voltage	falsche Netzspannungseinstellung	34	valve sm1 break	Kabel vom Einspritzventil 1 defekt
42	no eco type	Gerätetyp ist nicht konfiguriert	35	valve sm2 break	Kabel vom Einspritzventil 2 defekt
43	no eco voltage	Netzspannung ist nicht konfiguriert	36	valve sm3 break	Kabel vom Einspritzventil 3 defekt
44	chiller missing	Kälteaggregat läuft nicht	37	output sm0	Ansteuerung vom Einspritzventil 0 defekt
45	Diff.voltages	unterschiedliche Netzspannung konfiguriert	38	output sm1	Ansteuerung vom Einspritzventil 1 defekt
46	Anz. Heizungen	Heizungskonfiguration einstellen	39	output sm2	Ansteuerung vom Einspritzventil 2 defekt
			40	output sm3	Ansteuerung vom Einspritzventil 3 defekt
			41	sm0 min too small	Startwert des Einspritzventils zu klein
			42	no eco type	Gerätetyp ist nicht konfiguriert

			43	no eco voltage	Netzspannung ist nicht konfiguriert
			44	chiller missing	Kälteaggregat läuft nicht

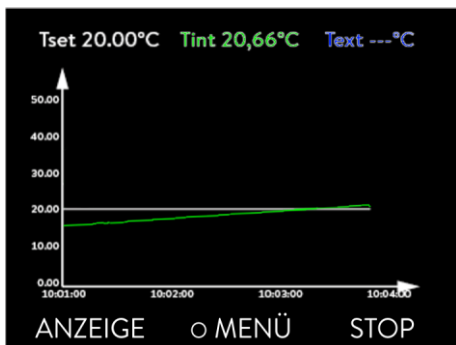
Code	1XX Safetysystem	Bedeutung	Code	2XX Command	Bedeutung
1	CAN receive overf	Überlauf beim CAN-Empfang	1	CAN receive overf	Überlauf beim CAN-Empfang
2	Watchdog Reset	Watchdog-Reset	2	Watchdog Reset	Watchdog-Reset
5	Heat 1 failed	Heizkörper 1 defekt	3	Clock Error	Störung Batterie
6	Heat 2 failed	Heizkörper 2 defekt	9	Unknown Modul	unbekanntes Modul angeschlossen
7	Invalid Parameter	unzulässige Parameter im Speicher	10	SW Control too old	Softwareversion vom Bedien zu alt
8	CAN system	Problem beim internen Datenaustausch	11	SW Safety too old	Softwareversion vom Schutz zu alt
9	Unknown Modul	unbekanntes Modul angeschlossen	12	SW Comand too old	Softwareversion von Fernbedieneinheit Command zu alt
10	SW Control too old	Softwareversion vom Bedien zu alt	13	SW Cool too old	Softwareversion vom Kältemodul zu alt
11	SW Safety too old	Softwareversion vom Schutz zu alt	14	SW Analog too old	Softwareversion vom Analog zu alt
12	SW Comand too old	Softwareversion von Fernbedieneinheit Command zu alt	15	SW Serial too old	Softwareversion vom RS 232 zu alt
13	SW Cool too old	Softwareversion vom Kältemodul zu alt	16	SW Contact old	Softwareversion vom Kontaktmodul zu alt
14	SW Analog too old	Softwareversion vom Analog zu alt	17	SW Valve 0 old	Softwareversion vom Magnetventil 0 zu alt
15	SW Serial too old	Softwareversion vom RS 232 zu alt	18	SW Valve 1 old	Softwareversion vom Magnetventil 1 zu alt
16	SW Contact old	Softwareversion vom Kontaktmodul zu alt	19	SW Valve 2 old	Softwareversion vom Magnetventil 2 zu alt
17	SW Valve 0 old	Softwareversion vom Magnetventil 0 zu alt	20	SW Valve 3 old	Softwareversion vom Magnetventil 3 zu alt
18	SW Valve 1 old	Softwareversion vom Magnetventil 1 zu alt	21	SW Valve 4 old	Softwareversion vom Magnetventil 4 zu alt
19	SW Valve 2 old	Softwareversion vom Magnetventil 2 zu alt	26	SW HTC old	Softwareversion vom Hochtemperaturkühler zu alt
20	SW Valve 3 old	Softwareversion vom Magnetventil 3 zu alt			
21	SW Valve 4 old	Softwareversion vom Magnetventil 4 zu alt			
26	SW HTC old	Softwareversion vom Hochtemperaturkühler zu alt			
27	SW Ext Pt100 old	Softwareversion vom externen Pt100 zu alt			

Code	4XX Analogmodul	Bedeutung	Code	5XX Serial (RS 232/485)	Bedeutung
1	CAN receive overf	Überlauf beim CAN-Empfang	1	CAN receive overf	Überlauf beim CAN-Empfang
2	Watchdog Reset	Watchdog-Reset	2	Watchdog Reset	Watchdog-Reset
9	Unknown Modul	unbekanntes Modul angeschlossen	9	Unknown Modul	unbekanntes Modul angeschlossen
10	SW Control too old	Softwareversion vom Bedien zu alt	10	SW Contr. too old	Softwareversion vom Bedien zu alt
11	SW Safety too old	Softwareversion vom Schutz zu alt	11	SW Safety too old	Softwareversion vom Schutz zu alt
12	SW Comand too old	Softwareversion von Fernbedieneinheit Command zu alt	12	SW Comand too old	Softwareversion von Fernbedieneinheit Command zu alt
13	SW Cool too old	Softwareversion vom Kältemodul zu alt	13	SW Cool too old	Softwareversion vom Kältemodul zu alt
14	SW Analog too old	Softwareversion vom Analog zu alt	14	SW Analog too old	Softwareversion vom Analog zu alt
15	SW Serial too old	Softwareversion vom RS 232 zu alt	15	SW Serial too old	Softwareversion vom RS 232 zu alt
16	SW Contact old	Softwareversion vom Kontaktmodul zu alt	16	SW Contact old	Softwareversion vom Kontaktmodul zu alt
17	SW Valve 0 old	Softwareversion vom Magnetventil 0 zu alt	17	SW Valve 0 old	Softwareversion vom Magnetventil 0 zu alt
18	SW Valve 1 old	Softwareversion vom Magnetventil 1 zu alt	18	SW Valve 1 old	Softwareversion vom Magnetventil 1 zu alt
19	SW Valve 2 old	Softwareversion vom Magnetventil 2 zu alt	19	SW Valve 2 old	Softwareversion vom Magnetventil 2 zu alt
20	SW Valve 3 old	Softwareversion vom Magnetventil 3 zu alt	20	SW Valve 3 old	Softwareversion vom Magnetventil 3 zu alt
21	SW Valve 4 old	Softwareversion vom Magnetventil 4 zu alt	21	SW Valve 4 old	Softwareversion vom Magnetventil 4 zu alt
26	SW HTC old	Softwareversion vom Hochtemperaturkühler zu alt	26	SW HTC old	Softwareversion vom Hochtemperaturkühler zu alt
27	SW Ext Pt100 old	Softwareversion vom externen Pt100 zu alt	27	SW Ext Pt100 old	Softwareversion vom externen Pt100 zu alt

Code	6XX Schaltkontakte	Bedeutung	Code	7, 8, 9, 10, 11, 16XX Magnetventil	Bedeutung
1	CAN receive overf	Überlauf beim CAN-Empfang	1	CAN receive overf	Überlauf beim CAN-Empfang
2	Watchdog Reset	Watchdog-Reset	2	Watchdog Reset	Watchdog-Reset
9	Unknown Modul	unbekanntes Modul angeschlossen	3	No cooling liquid	keine Kühlflüssigkeit vorhanden (HTC)
10	SW Contr. too old	Softwareversion vom Bedien zu alt	6	no unfill liquid too hot	keine Entleerung da Badtemperatur zu heiß (HTC)
11	SW Safety too old	Softwareversion vom Schutz zu alt	9	Unknown Modul	unbekanntes Modul angeschlossen
12	SW Comand too old	Softwareversion von Fernbedieneinheit Command zu alt	10	SW Contr. too old	Softwareversion vom Bedien zu alt
13	SW Cool too old	Softwareversion vom Kältemodul zu alt	11	SW Safety too old	Softwareversion vom Schutz zu alt
14	SW Analog too old	Softwareversion vom Analog zu alt	12	SW Comand too old	Softwareversion von Fernbedieneinheit Command zu alt
15	SW Serial too old	Softwareversion vom RS 232 zu alt	13	SW Cool too old	Softwareversion vom Kältemodul zu alt
16	SW Contact old	Softwareversion vom Kontaktmodul zu alt	14	SW Analog too old	Softwareversion vom Analog zu alt
17	SW Valve 0 old	Softwareversion vom Magnetventil 0 zu alt	15	SW Serial too old	Softwareversion vom RS 232 zu alt
18	SW Valve 1 old	Softwareversion vom Magnetventil 1 zu alt	16	SW Contact old	Softwareversion vom Kontaktmodul zu alt
19	SW Valve 2 old	Softwareversion vom Magnetventil 2 zu alt	17	SW Valve 0 old	Softwareversion vom Magnetventil 0 zu alt
20	SW Valve 3 old	Softwareversion vom Magnetventil 3 zu alt	18	SW Valve 1 old	Softwareversion vom Magnetventil 1 zu alt
21	SW Valve 4 old	Softwareversion vom Magnetventil 4 zu alt	19	SW Valve 2 old	Softwareversion vom Magnetventil 2 zu alt
26	SW HTC old	Softwareversion vom Hochtemperaturkühler zu alt	20	SW Valve 3 old	Softwareversion vom Magnetventil 3 zu alt
27	SW Ext Pt100 old	Softwareversion vom externen Pt100 zu alt	21	SW Valve 4 old	Softwareversion vom Magnetventil 4 zu alt
			26	SW HTC old	Softwareversion vom Hochtemperaturkühler zu alt
			27	SW Ext Pt100 old	Softwareversion vom externen Pt100 zu alt

Code	17XX Pt100/LiBus-Modul	Bedeutung
1	CAN receive overf	Überlauf beim CAN-Empfang
2	Watchdog Reset	Watchdog-Reset
3	Ext_Pt_short	Leitungskurzschluss beim externen Pt100
7	Invalid Parameter	unzulässige Parameter im Speicher
8	CAN system	Problem beim internen Datenaustausch
9	Unknown Modul	unbekanntes Modul angeschlossen
10	SW Contr. too old	Softwareversion vom Bedien zu alt
11	SW Safety too old	Softwareversion vom Schutz zu alt
12	SW Comand too old	Softwareversion von Fernbedieneinheit Command zu alt
13	SW Cool too old	Softwareversion vom Kältemodul zu alt
14	SW Analog too old	Softwareversion vom Analog zu alt
15	SW Serial too old	Softwareversion vom RS 232 zu alt
16	SW Contact old	Softwareversion vom Kontaktmodul zu alt
17	SW Valve 0 old	Softwareversion vom Magnetventil 0 zu alt
18	SW Valve 1 old	Softwareversion vom Magnetventil 1 zu alt
19	SW Valve 2 old	Softwareversion vom Magnetventil 2 zu alt
20	SW Valve 3 old	Softwareversion vom Magnetventil 3 zu alt
21	SW Valve 4 old	Softwareversion vom Magnetventil 4 zu alt
26	SW HTC old	Softwareversion vom Hochtemperaturkühler zu alt
27	SW Ext Pt100 old	Softwareversion vom externen Pt100 zu alt

C Grafische Darstellung von Temperaturmesswerten



Vom Hauptmenüfenster gelangen Sie durch Drücken von (Anzeige) in das Grafikfenster.

Die Temperaturkurven werden mit verschiedenen Farben dargestellt.

T_{set}	Solltemperatur (grau);
T_{int}	Badtemperatur intern (grün);
T_{ext}	Badtemperatur extern (dunkelblau).



Einstellungen für das Grafikfenster können Sie im Untermenü Grafik ändern.

Durch Drücken von gelangen Sie in die Menüebene.

Grafik im Hauptmenü mit oder und auswählen und bestätigen.

Nebenstehendes Menüfenster erscheint.

Mit oder verlassen Sie das jeweilige Fenster ohne Änderung.

Alle Menüpunkte werden mit oder ausgewählt und mit bestätigt.

Im Folgenden werden die einzelnen Menüpunkte des Menüfensters „Grafik“ beschrieben.



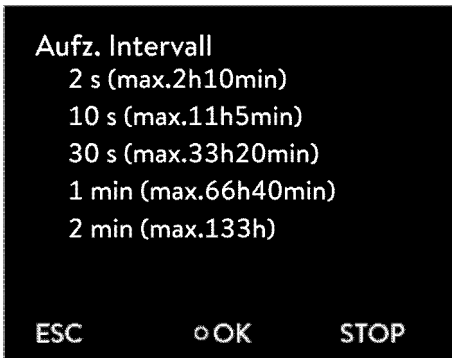
Im Menü Modus gibt es folgende Einstellungen:

Onlinegrafik	Die Aufzeichnung läuft ständig.
Aufzeichnung Start	Aufzeichnung beginnen bzw.
Aufzeichnung Stop.	beenden.
Grafik einfrieren Start	Akt. Aufzeichnung speichern.



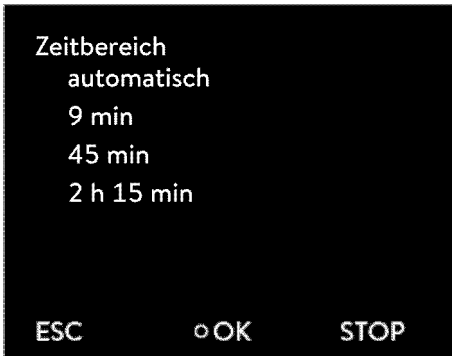
Mit Anzeige Messwerte können Sie festlegen welche Temperaturwerte grafisch angezeigt werden sollen.

Im Menü werden zahlreiche Kombinationen angeboten (siehe Abbildung).



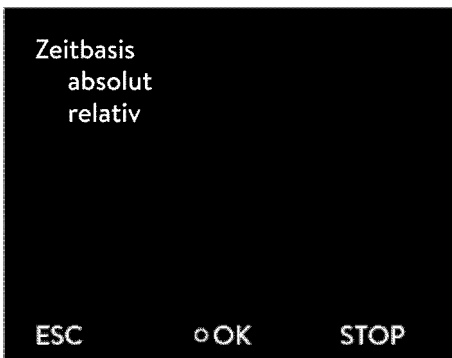
Bei **Aufz. Intervall** können Sie den zeitlichen Abstand aufgezeichneter Temperaturmesswerte festlegen (Die Werte in Klammern geben die maximale Aufzeichnungszeit an).

Das Menü bietet fünf Möglichkeiten.



Bei **Zeitbereich** können Sie festlegen, über welche Zeit die Messwerte dargestellt werden sollen.

- automatisch** Programmoptimierte Darstellung
- 9 min** Zeitbereiche, manuell gesetzt
- 45 min** (je nach Aufzeichnungsintervall
- 2 h 15 min** bis zu 144 h)



Über den Menüpunkt **Zeitbasis** können Sie einstellen wie die Skalierung erfolgen soll.

- absolut** Referenz aktuelle Uhrzeit
- relativ** Startzeit „00:00:00“



Bei Temperatur Skalierung können Sie festlegen wie die Skalierung der y-Achse (Temperaturwert) erfolgen soll.

- automatisch** Programmoptimierte Skalierung
- manuell** Hier können Sie die Grenzen selbst festlegen.

Beachten Sie:

Die Eingabe der Temperaturgrenzwerte erfolgt über den Menüpunkt **Temperat. Grenzwerte**.

Dieser Menüpunkt erscheint erst im Grafikmenü, wenn **manuell** im Menü **Temperatur Skalierung** ausgewählt wurde.



Bei **Temperatur Grenzwerte** können Sie die Temperaturgrenzwerte für die grafische Darstellung anzeigen und manuell eingeben.

T-Skala Min Anzeige aktueller Minimalwert

T-Skala Max Anzeige aktueller Maximalwert

Nachdem **Temp.Skala Max** oder **Temp.Skala Min** (wie im gezeigten Beispiel) ausgewählt wurde, erscheint das Eingabefenster.



Es werden die minimal und maximal möglichen Temperaturwerte sowie der aktuelle Minimaltemperaturwert angezeigt.

Ändern des Wertes mit oder .

Durch Drücken von oder können dabei einzelne Ziffern ausgewählt werden.

Durch Drücken von (+/-) kann das Vorzeichen verändert werden.

Bestätigen Sie mit der Eingabetaste .

Durch Drücken von (ESC) gelangen Sie ohne Änderung in die Menüebene zurück.

D Externregelung

Die Geräte können optional auch über einen externen Pt100-Temperaturfühler geregelt werden, der an der Rückseite des Kontrollkopfes anschließbar ist. Für die Externregelung (⇒ F.2) ist der Einbau eines Extern Pt100/LiBus-Moduls (⇒ 6.7) erforderlich. Das Modul ist als Zubehör erhältlich (⇒ 9).

Weiterhin kann auch auf das Signal, das von einem analogen oder seriellen Modul kommt, geregelt werden. Analogmodul und Kontaktmodul sind als Zubehör erhältlich (⇒ 9).

D.1 Externregelung aktivieren (externes Pt100)



Durch Drücken der Eingabetaste gelangen Sie in die Hauptmenüebene.

Auswählen und Bestätigen von → **Einstellungen** → **Regelung** → **Regelgröße**.

Nebenstehendes Menüfenster erscheint.

Der Menüpunkt **extern Pt100** erscheint nur, wenn das Modul für einen Externanschluss vorhanden ist. An das Modul ist ein Temperatursensor anzuschließen.

extern Pt100 mit oder und auswählen und bestätigen.

Durch Drücken von oder (ESC) gelangen Sie ohne Änderung in die Menüebene zurück.

Hinweis: Um die ausgewählte (eingestellte) Regelgröße auf dem Display angezeigt zu bekommen, müssen Sie Kapitel (⇒ D.2) beachten.

Anschluss des externen Pt 100 an Lemobuchse 10S (⇒ G.5)

D.2 Anzeigen der ausgewählten Regelgröße (externe Temperatur) auf dem Display

Hinweis: Diese Einstellung muss durchgeführt werden, damit die in Kapitel D.1 ausgewählte Regelgröße im Grundfenster angezeigt wird.



– Durch Drücken der Eingabetaste gelangen Sie in die Hauptmenüebene.

– Auswählen und Bestätigen von → **Einstellungen** → **Grundeinstellung** → **Anzeige** → **Angezeigte T-ext**.

Nebenstehendes Menüfenster erscheint.

Die verschiedenen Menüpunkte erscheinen nur, wenn das Modul vorhanden ist (zum **Beispiel Temp. extern Pt100**).

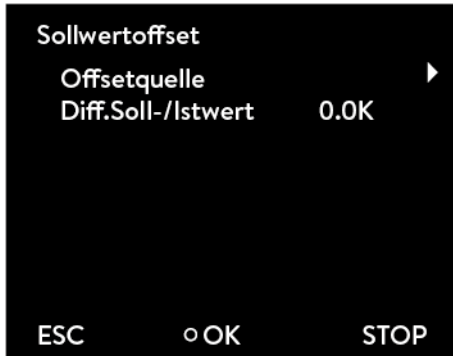
– **Temp. extern Pt100** mit oder und auswählen und bestätigen.

Durch Drücken von oder (ESC) gelangen Sie ohne Änderung in die Menüebene zurück.

D.3 Sollwert-Offset Betriebsart (Diff.Soll-/Istw)

Es ist möglich die Temperatur, die vom externen Temperaturfühler vorgegeben wird, mit einem Offsetwert zu beaufschlagen und dann als Sollwert zu verarbeiten.

Die Badtemperatur kann also z.B. -15 °C unter der Temperatur eines Reaktors, die der externe Temperaturfühler misst, gefahren werden.



Durch Drücken der Eingabetaste  gelangen Sie in die Hauptmenüebene.

Auswählen und Bestätigen von → Einstellungen → Regelung → Sollwertoffset.

Nebenstehendes Menüfenster erscheint.

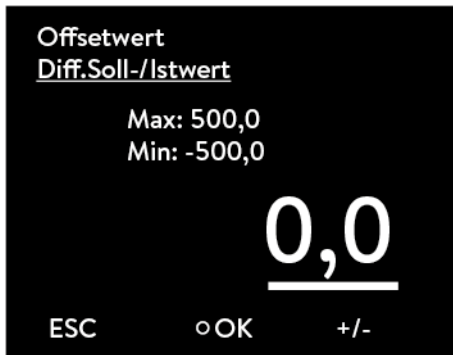
Neben Diff.Soll-/Istw wird der aktuell eingestellte Offsetwert angezeigt.



Durch Auswahl des Menüpunktes Offsetquelle erscheint nebenstehendes Menüfenster.

Die Sollwertquelle mit  oder  und  auswählen und bestätigen.

Mit „aus“ wird das Sollwertoffset deaktiviert.




Diff.Soll-/Istw mit  oder  und  auswählen und bestätigen.

Nebenstehendes Eingabefenster erscheint. Es werden die minimal und maximal möglichen Offsetwerte sowie der aktuelle Offsetwert angezeigt.

Ändern des Wertes mit  oder .

Durch Drücken von  oder  können dabei einzelne Ziffern ausgewählt werden.

Durch Drücken von  (+/-) kann das Vorzeichen verändert werden.

Bestätigen Sie mit der Eingabetaste .

Durch Drücken von  (ESC) gelangen Sie ohne Änderung in die Menüebene zurück.

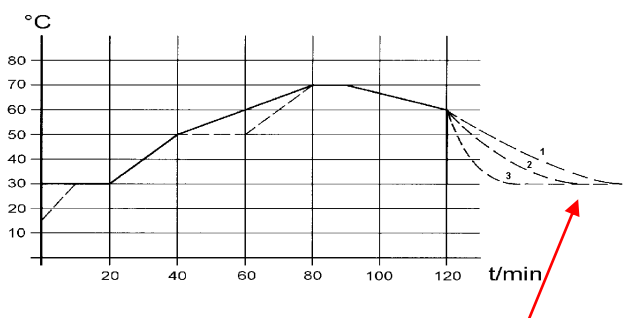
E Programmgeber

Die Programmgeberfunktion erlaubt Ihnen das Speichern von fünf Temperatur-Zeit-Programmen. Die Programme bestehen aus mehreren Temperatur-Zeit-Segmenten sowie Angaben zu deren Wiederholung. Die Gesamtzahl frei programmierbarer Segmente beträgt 150. Möglich sind Temperatursprünge (Zeit ist Null) oder auch Temperaturhaltephasen bei gleicher Start- und Endtemperatur im Segment.

Beim Start wird der aktuelle Sollwert als Anfangswert des ersten Segments übernommen.

Änderungen der Pumpenstufe werden in die jeweilige Programmzeile eingegeben. Soll die Pumpenstufe unverändert bleiben wird „0“ eingegeben (Anzeige dabei „---“).

E.1 Programmbeispiel



Die Grafik zeigt exemplarisch das Umprogrammieren eines Soll-Temperatur-Verlaufes.

(Abkühlzeit je nach Gerätetyp, Verbraucher usw.)

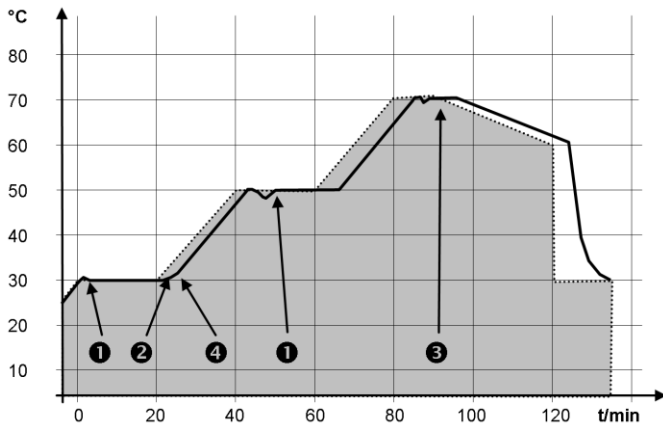
Bspl. Segm. Nr. 2: ➔ „erreiche 50 °C innerhalb von 20 Minuten!“

Die ursprünglichen Werte (Tabelle „vorher“) sind mit durchgezogener Linie dargestellt, der editierte Verlauf (Tabelle „nachher“) mit gestrichelter Linie.

In der editierten Tabelle wurde ein neues Segment ① eingetragen, sowie Segmentzeit ②, Toleranz ③ und Pumpenstufe ④ verändert (⇒ E.2).

vorher (—)									
Nr.	T _{end}	hh	mm	Tol.		Pumpe	S1	S2	S3
Start	30.00	--	--	0.1		2	aus	aus	aus
2	50.00	0	20	0.0		2	aus	aus	aus
3	70.00	0	40	0.0		3	aus	aus	aus
4	70.00	0	10	0.1		4	aus	aus	aus
5	60.00	0	30	0.0		2	aus	aus	aus
6	30.00	0	0	0.0		2	aus	aus	aus

nachher (- - -, editiert)									
Nr.	T _{end}	hh	mm	Tol.		Pumpe	S1	S2	S3
Start	30.00	--	--	0.1		2	aus	aus	aus
2	50.00	0	20	0.0		2	aus	aus	aus
3 ①	50.00	0	20	0.1		3	aus	aus	aus
4	70.00	0	20 ②	0.0		4 ④	aus	aus	aus
5	70.00	0	10	0.8 ③		2 ④	aus	aus	aus
6	60.00	0	30	0.3		2	aus	aus	aus
7	30.00	0	0	0.0		2	aus	aus	aus



Die Toleranzangabe kann großen Einfluss bei externer Badregelung besitzen. Nebenstehende Grafik des editierten Verlaufs verdeutlicht den möglichen Nachlauf der Isttemperatur im Badgefäß (durchgezogene Linie) zur Solltemperatur des Programmgebers (grau hinterlegt).

Beachten Sie:

- Das Feld Toleranz ermöglicht eine genaue Einhaltung der Verweilzeit bei einer bestimmten Temperatur. Erst wenn die Isttemperatur das Toleranzband erreicht **1**, wird das folgende Segment abgearbeitet, so dass beispielsweise die Rampe von Segment 2 erst bei **2** verzögert gestartet wird.
- Ein zu eng gewähltes Toleranzband kann aber auch unerwünschte Verzögerungen verursachen. **Insbesondere bei Externregelung** sollte das Band nicht zu eng gewählt werden. Im Segment 5 wurde eine größere Toleranz eingegeben, so dass die gewünschte Zeit von 10 Minuten auch mit Einschwingvorgängen eingehalten wird **3**.
- Nur flache (langsame) Rampen sollten bei Bedarf mit einem Toleranzband programmiert werden. Steile Rampen die nahe an den maximal möglichen Aufheiz- oder Abkühlraten des Thermostaten liegen werden bei zu engem Toleranzband (hier im Segment 2) ggf. stark verzögert **4**.

Hinweis: Im Startsegment (Nr. 1) ist keine Zeitvorgabe möglich. Die Temperatur des ersten Segments wird schnellstmöglich angefahren, um nach Erreichen der eingestellten Toleranz auf Segment 2 zu schalten.

E.2 Programm anlegen und editieren

Erläutert werden im weiteren folgende Funktionen:

- Erstellen und Editieren eines Programms.
- Einfügen oder Anhängen eines neuen Segments.
- Löschen eines Segments.

Beachten Sie:

- Auch wenn ein Programm gerade ausgeführt wird, können neue Segmente eingefügt und bestehende verändert werden, auch das momentan aktive Segment. Des Weiteren können alle Segmente, außer dem momentan aktiven, jederzeit gelöscht werden.
- Änderungen am gerade laufenden Segment sind möglich. Das Segment wird so fortgesetzt, als ob die Änderung seit Segmentbeginn gültig wäre.
- Ist die neue Segmentzeit kürzer als die bereits abgelaufene Segmentzeit, dann springt das Programm in das nächste Segment.
- Ist eine Segmentzeit >999h: 59min vorgesehen, muss diese Zeit auf mehrere aufeinander folgende Segmente verteilt werden.

Erstellen und Editieren eines Programms:

Vergleiche Programmbeispiel (⇒ E.1)



Durch Drücken von gelangen Sie in die Menüebene.

Durch Auswählen und Bestätigen von **Programmgeber** erscheint nebenstehendes Menüfenster.

Nr.	Tend	hh	mm	Toleranz
Start	30.00	--	--	0.1
1	50.00	0	20	0.0
2	50.00	0	20	0.0
3	70.00	0	20	0.1
4	60.00	0	30	0.0
5	30.00	0	0	0.0
ESC	o NEU	LÖSCH		

Durch Auswahl und Bestätigen von **Programm 1** **Editieren** gelangen Sie in die Editieransicht des Programmgebers. Um die gesamte Fensterinformation zu sehen gehen Sie mit nach rechts.

Mit den Tasten , , , gelangen Sie in die einzelnen Segmente.

Durch wird der entsprechende Parameter ausgewählt und kann mit und geändert werden.

Durch Drücken von oder können dabei einzelne Ziffern ausgewählt werden.

Nr.	Pumpe	S1	S2	S3
Start	2	aus	---	aus
1	2	aus	---	aus
2	3	aus	---	aus
3	4	aus	---	aus
4	2	aus	---	aus
5	2	aus	---	aus
ESC		o OK	---	

Bestätigen Sie mit der Eingabetaste .

Sie können nun das nächste zu verändernde Segment mit den Steuertasten auswählen.

Sie können das Editierfenster jederzeit ohne Änderungen mit  (ESC) verlassen. Wenn sich der Cursor auf einer Segmentnummer befindet gelangen Sie ohne Änderungen mit  in die Menüebene des Programmgebers zurück.

Hinweis: Im Startsegment ist keine Zeitvorgabe möglich. Die Temperatur des ersten Segments wird schnellstmöglich angefahren, um nach Erreichen der eingestellten Toleranz auf Segment 2 zu schalten.

Das Editierfenster des Programmgebers enthält folgende Parameter:

Nr.: Segmentnummer des Programms

Tend: Endtemperatur, die erreicht werden soll

hh: Zeit in Stunden (hh) in der die vorgegebene Temperatur erreicht werden soll

mm: Zeit in Minuten (mm) in der die vorgegebene Temperatur erreicht werden soll

Wenn im Feld „hh“ und „mm“ der Wert „0“ eingetragen ist, wird der Sollwert sofort übernommen und die Badtemperatur so schnell wie möglich angefahren.

Toleranz: Toleranz legt fest, wie exakt die Endtemperatur erreicht werden soll, bevor das nächste Segment abgearbeitet wird.

Wird im Feld „Toleranz“ der Toleranzbereich zu klein gewählt, kann es sein, dass das Programm nicht fortgesetzt wird, da die geforderte Toleranz nie erreicht wird.

Pumpe: Pumpenstufe, bei der das Segment abgearbeitet werden soll.


S1, S2, S3: Schaltkontakte des Kontaktmoduls (falls vorhanden) können hier programmiert werden.

Kontaktmodule sind als Zubehör (⇒ 9) erhältlich. Die Einstellung „- - -“, steht für keine Änderung zum vorangehenden Segment, d.h. wenn in allen Feldern „- - -“, steht, wird die Kontaktstellung der Starteinstellung oder die vor dem Programmstart beibehalten.

Einfügen eines neuen Segments

Nr.	Tend	hh	mm	Toleranz
Start	30.00	--	--	0.1
1	50.00	0	20	0.0
2	50.00	0	20	0.0
3	70.00	0	20	0.1
4	60.00	0	30	0.0
5	30.00	0	0	0.0
ESC		o NEU	LÖSCH	

Gehen Sie mit  oder  auf die Segmentnummer unter der das neue Segment eingefügt werden soll.


Durch Drücken von  (NEU) wird ein neues Segment eingefügt. Dieses können Sie wie oben beschrieben editieren.

Löschen eines Segments

Nr.	Tend	hh	mm	Toleranz
Start	30.00	--	--	0.1
1	50.00	0	20	0.0
2	50.00	0	20	0.0
3	70.00	0	20	0.1
4	60.00	0	30	0.0

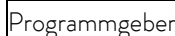
ESC ◯ NEU LÖSCH

Wählen Sie mit  oder  auf das zu löschende Segment.


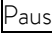


Durch Drücken von  (LÖSCH) wird das entsprechende Segment entfernt.

E.3 Programm starten




Durch Auswählen und Bestätigen von  **Programmgeber** → **Programm 1** erscheint das Untermenü **Status**.

Mit dem Menü **Status** können Sie die Befehle

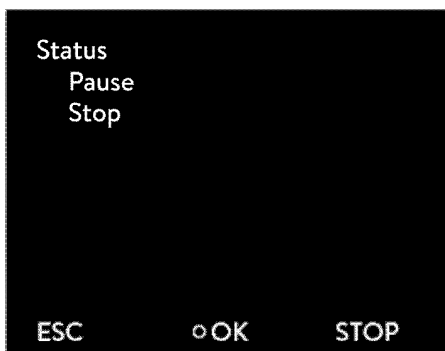
	Programm starten
	Programm anhalten
	Programm fortfahren
	Programm beenden

durch Drücken der Eingabetaste  ausführen.

Auch mit  (STOP) können Sie den Programmgeber anhalten. Nachdem „Stand-by“ deaktiviert wurde, läuft der Programmgeber weiter.



Befehle, die situationsbedingt nicht ausführbar sind, werden nicht angezeigt. **Weiter** erscheint also nur wenn **Pause** aktiviert wurde.

E.4 Programm unterbrechen, fortsetzen oder beenden

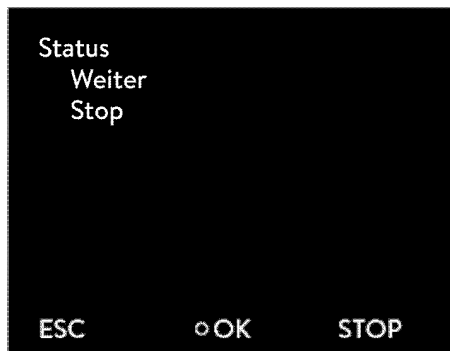


Nach Programmstart werden die Menüpunkte **Pause** und **Stop** angezeigt.

Mit  oder  können die Optionen ausgewählt werden

	Programm unterbrechen.
	Programm beenden.

Bestätigen Sie mit der Eingabetaste .



Zur Fortsetzung eines durch **Pause** angehaltenen Programms
Mit **↕** oder **↕** Option **Weiter** wählen.
Bestätigen Sie mit der Eingabetaste **⊙**.

Auch **STOP** hält den Programmgeber an. Pumpe, Heizung und Kälteaggregat werden dabei ausgeschaltet.

Nach erneuter Betätigung von **STOP** kehrt der Programmgeber in die davor gewählte Betriebsart (Pause oder aktiver Betrieb) zurück.

E.5 Anzahl der Programmdurchläufe festlegen (Durchläufe)



Programme können mehrmals durchlaufen werden.

Durch Auswählen und Bestätigen von **→ Programmgeber** **→**
Programm n erscheint das Untermenü **Durchläufe**.

Durchläufe mit **↕** oder **↕** und **⊙** auswählen und bestätigen.

Mit **↕** oder **↕** gewünschte Anzahl eingeben.

Bestätigen Sie mit der Eingabetaste **⊙**.



Hinweis: Zur Eingabe zwei- oder dreistelliger Zahlen bewegen Sie den Cursor an die entsprechende Stelle und verändern die Ziffern mit **↕** oder **↕**.

Bei Eingabe von „0“ wird das Programm ständig wiederholt.

Durch Drücken von **ESC** gelangen Sie ohne Änderung in die Menüebene zurück.

F Regelparameter

Die Regelparameter sind ab Werk für den Betrieb als Badthermostat (mit Wasser als Temperierflüssigkeit) mit Innenregelung optimiert. Für die Temperierung externer Applikationen mit Externregelung sind die Standard-Parameter bereits voreingestellt.

Abhängig von der Applikation können von Fall zu Fall Anpassungen der Konfiguration notwendig werden. Auch die Wärmekapazität und die Viskosität des Temperiermediums beeinflussen das Regelverhalten.

Beachten Sie: Bitte verändern Sie die Regelparameter nur, wenn Sie über ausreichend regelungstechnische Kenntnisse verfügen.

F.1 Interne Regelgröße (interner Temperaturfühler)

Wenn Sie keinen externen Temperaturfühler angeschlossen haben, lesen Sie bitte hier weiter. Für aktivierte Externregelung lesen Sie (⇒ F.2).

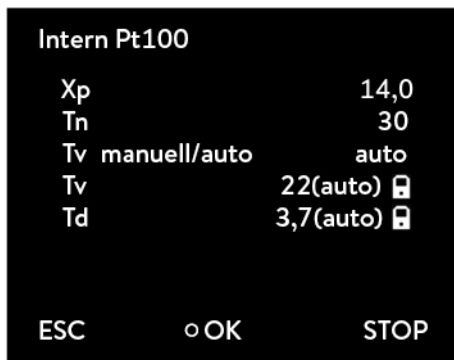
Die Regelung vergleicht die Solltemperatur mit der aktuellen Badtemperatur und berechnet die Stellgröße für Heizen beziehungsweise Kühlen.

Es können diese Regelparameter eingestellt werden:

Bezeichnung	Abkürzung	Einheit
Proportionalbereich	X_p	K
Nachstellzeit	T_n	s
Vorhaltzeit	T_v	s
Dämpfung	T_d	s

Wenn „ T_v manuell/auto“ auf „auto“ (automatisch) steht, können T_v und T_d nicht geändert werden. Sie werden in diesem Fall mit festen Faktoren aus T_n abgeleitet.


Beachten Sie den Einfluss der Temperaturgrenzwerte T_{ih} und T_{il} (⇒ 7.4.5) auf die Regelung.

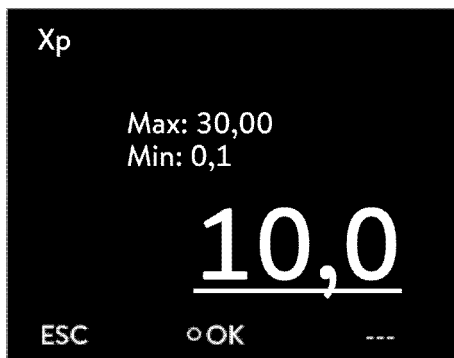


Durch Drücken der Eingabetaste  gelangen Sie in die Hauptmenüebene.

Auswählen und Bestätigen von → Einstellungen → Regelung → Regelparameter → intern Pt100.

Nebenstehendes Menüfenster erscheint. Neben den Regelparametern werden die derzeit eingestellten Werte angezeigt.

Unter dem Menüpunkt „Tv manuell/auto“ können Sie mit  zwischen manueller und automatischer Eingabe wählen.



Die Auswahl „automatisch“ wird in der Menüzeile durch (auto) angezeigt. Ist „automatisch“ gewählt, ist die Eingabe für die Parameter Tv und Td gesperrt.

Parameter mit  oder  und  auswählen und bestätigen.

Es erscheint das entsprechende Editierfenster mit Min- und Max-Angaben der Parameterwerte Xp, Tn, Tv und Td.

Ändern des Wertes mit  oder .

Durch Drücken von  oder  können dabei einzelne Ziffern ausgewählt werden.

Bestätigen Sie mit der Eingabetaste .

Durch Drücken von  (ESC) gelangen Sie ohne Änderung in die Menüebene zurück.

F.2 Externe Regelgröße

Die in diesem Abschnitt dargestellten Einstelloptionen sind nur bei angeschlossenem externen Temperaturfühler oder vorhandenem Modul (entsprechend Kapitel D.1 als Regelgröße aktiviert) zum Einlesen der Isttemperatur möglich.

Das Regelsystem für externe Istwerte ist zur Verbesserung des Führungsverhaltens als 2-stufiger Kaskadenregler ausgeführt. Ein „Führungsregler“ ermittelt aus dem Temperatursollwert und der externen Temperatur, die in der Regel vom externen Pt100 gemessen wird, den „internen Sollwert“, der dem Folgeregler zugeführt wird. Dessen Stellgröße steuert die Heizung und Kühlung.

Korrekturgrößenbegrenzung

Wenn ein Solltemperatursprung vorgegeben wird, kann es vorkommen, dass die optimale Regelung eine Vorlauftemperatur einstellen würde, die erheblich über der am externen Gefäß gewünschten Temperatur liegt. Mit der Korrekturgrößenbegrenzung kann die maximal zugelassene Abweichung zwischen der Temperatur im externen Verbraucher und der Vorlauftemperatur begrenzt werden. Die Begrenzung kann über einen Menüpunkt eingestellt werden (\Rightarrow F.2.1).

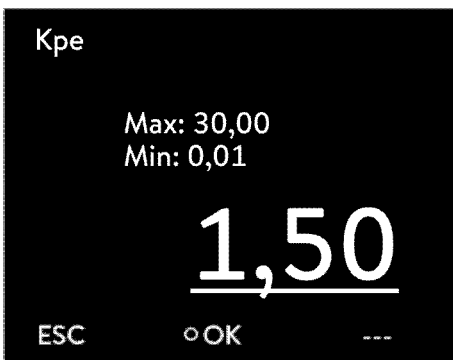
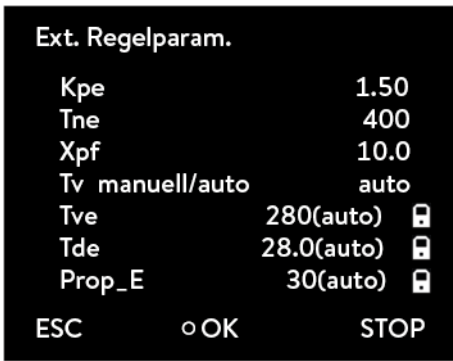
Am Führungsregler (PIDT₁-Regler oder Externregler) können diese Parameter eingestellt werden:

Bezeichnung	Abkürzung	Einheit
Verstärkungsfaktor	<input type="text" value="Kpe"/>	-
Proportionalbereich	<input type="text" value="Prop_E"/>	K
Nachstellzeit	<input type="text" value="Tne"/>	s
Vorhaltezeit	<input type="text" value="Tve"/>	s
Dämpfungszeit	<input type="text" value="Tde"/>	s

Am Folgeregler (P-Regler) können diese Parameter eingestellt werden:

Bezeichnung	Abkürzung	Einheit
Proportionalbereich	<input type="text" value="Xpf"/>	K

Wenn „Tv manuell/auto“ auf automatisch steht, können Tve, Tde und Prop_E nicht geändert werden. Tve und Tde werden in diesem Fall mit festen Faktoren aus Tne abgeleitet.



Durch Drücken der Eingabetaste gelangen Sie in die Hauptmenüebene.

Auswählen und Bestätigen von → Einstellungen → Regelung → Regelparameter → extern Pt100.

Nebenstehendes Menüfenster erscheint. Neben den Regelparametern werden die derzeit eingestellten Werte angezeigt.

Unter Menüpunkt „Tv manuell/auto“ können Sie mit zwischen manueller und automatischer Eingabe wählen.

Die Auswahl „automatisch“ wird in der Menüzeile durch (auto) angezeigt. Ist „automatisch“ gewählt, ist die Eingabe für die Parameter Tv und Td gesperrt.

Parameter mit oder und auswählen und bestätigen.

Jeweiliges Editierfenster mit Min- und Max-Angaben der Parameterwerte Kpe, Tne, Tve, Tde und Xpf erscheint.

Ändern des Wertes mit oder .

Durch Drücken von oder können dabei einzelne Ziffern ausgewählt werden.

Bestätigen Sie mit der Eingabetaste .

Durch Drücken von (ESC) gelangen Sie ohne Änderung in die Menüebene zurück.

F.2.1 Korrekturgrößenbegrenzung einstellen



Durch Drücken der Eingabetaste gelangen Sie in die Hauptmenüebene.

Auswählen und Bestätigen von → Einstellungen → Regelung.

Nebenstehendes Menüfenster erscheint.

Korr.Größenbegr. mit oder und auswählen und bestätigen.

Nebenstehendes Eingabefenster erscheint. Es werden die minimal und maximal möglichen Werte sowie der aktuelle Wert angezeigt.

Ändern des Wertes mit oder .

Durch Drücken von oder können dabei einzelne Ziffern ausgewählt werden.

Bestätigen Sie mit der Eingabetaste .

Durch Drücken von (ESC) gelangen Sie ohne Änderung in die Menüebene zurück.

F.2.2 Vorgehensweise zur Einstellung der Regelparameter bei Externregelung

1. Externregelung aktivieren (⇒ D.1).
2. Folgeregler einstellen:
 - 2.1. Parameter auf auto; Xpf in Abhängigkeit von:
 - Gerätetyp überprüfen oder einstellen (⇒ 8.2.4).
 - Temperierflüssigkeit möglichst dünnflüssig und mit möglichst hoher Wärmekapazität auswählen.
Rangliste: Wasser, Wasser-Glykol, Öle, Fluorinert®.
 - Pumpenstufe möglichst hoch einstellen,
 - Umwälzung möglichst kräftig und schnell einstellen,
 - Schlauchlänge möglichst kurz wählen, z.B. 2 x 1 m,
 - Schlauchquerschnitt möglichst groß wählen, z.B. ½ Zoll,
 - Durchsatz durch den externen Verbraucher möglichst groß einstellen.
 - 2.2. Xpf einstellen:
 - Bei Schwingneigung mit kurzer Periodendauer der Schwingung, (z.B. 30 s) → Xpf kleiner, sonst größer,
 - bei schlechter thermischer Kopplung und großer zu temperierender Masse → groß (z.B. 2 – 5, eventuell noch größer),
 - bei guter thermischer Kopplung und kleiner zu temperierender Masse → klein (z.B. 0,2 – 0,7),
 - wenn schnelle Temperaturänderungen gewünscht werden, sollten externe Bäder möglichst mit Internregelung geregelt werden. Ansonsten Xpf sehr klein wählen (0,05 – 0,1).
3. Führungsregler einstellen (PID-Regler):
 - Erst mit Auto beginnen, dann eventuell mit manuell weiterarbeiten.
 - 3.1. Kpe einstellen:
 - Bei Schwingneigung (lange Periodendauer der Schwingung, z.B. 10 min) → Kpe größer, sonst kleiner.
 - 3.2. Tne/ Tve/ Tde einstellen:
 - Im Allgemeinen recht hohe Werte (Tne = 70 s – 200 s; Tve = 50 s – 150 s),
 - bei kleineren Werten → schnellere Einschwingvorgänge, sonst langsamere Einschwingvorgänge, dafür schwingungsärmer,
 - Tve: Überschwinger reduzieren → Tve vergrößern, sonst umgekehrt,
 - Tde (Dämpfung für Tve): im Allgemeinen ca. 10 % von Tve.
4. Korrekturgrößenbegrenzung (⇒ F.2.1) und Temperaturgrenzwerte (Til/Tih) (⇒ 7.4.5).
 - entsprechend den physikalischen Randbedingungen einstellen.

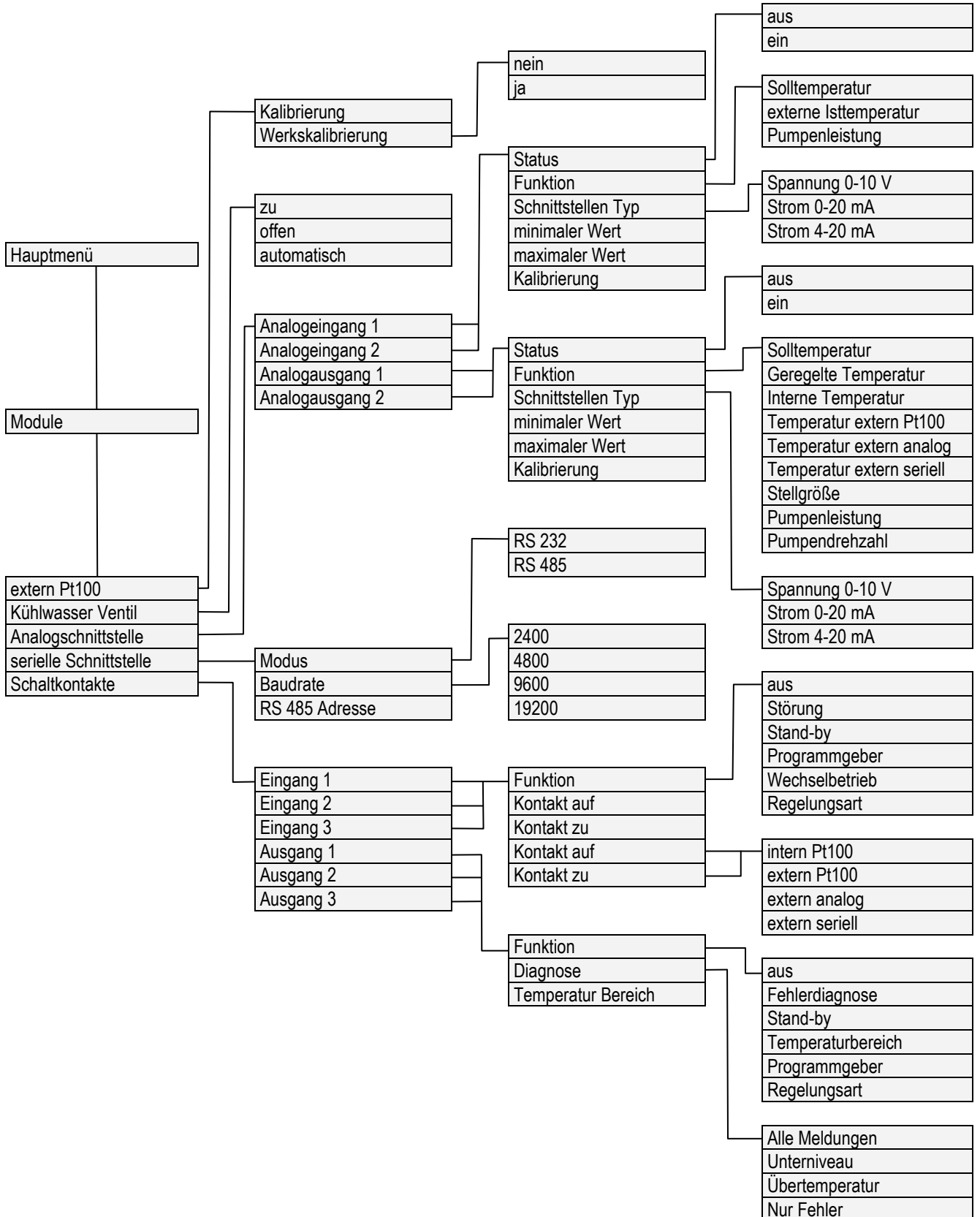
Beispiel:

Temperierflüssigkeit	Korrekturgrößenbegrenzung	Til	Tih
Wasser	abhängig von Temperierflüssigkeit und vom Gefäß	5 °C	95 °C

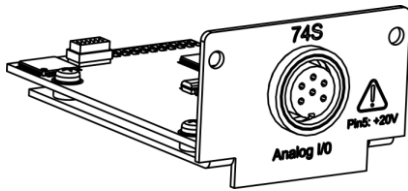
G Schnittstellenmodule

G.1 Menüstruktur der Schnittstellen-Module

Es sind alle Menüpunkte dargestellt. Module und Menüpunkte die nicht ausführbar sind, werden ausgeblendet.



G.2 Analogmodul



Das Analogmodul (Best. Nr. LRZ 912) besitzt 2 Ein- und 2 Ausgänge, die auf eine 6-polige DIN Buchse nach Namur-Empfehlung (NE 28) herausgeführt sind.

Die Ein- und Ausgänge sind voneinander unabhängig als 0 – 20 mA, 4 – 20 mA oder 0 – 10 V Schnittstelle einstellbar. Für die Ein- und Ausgänge können verschiedene Funktionen gewählt werden. Dementsprechend wird das Signal am Eingang unterschiedlich interpretiert bzw. unterschiedliche Informationen am Ausgang ausgegeben.

Außerdem sind die Schnittstellen entsprechend der eingestellten Funktion frei skalierbar. Für Messumformer stehen 20 V DC zur Verfügung.

Folgende Werte können über die Eingänge vorgegeben werden:

Solltemperatur	Solltemperatur
Ext. Isttemperatur	externe Isttemperatur
Pumpenleistung	Pumpenleistung

Folgende Werte können über die Ausgänge ausgegeben werden:

Solltemperatur	Solltemperatur
Geregelte Temp.	Die Temperatur auf die geregelt wird.
Interne Temp.	Isttemperatur (Badtemperatur)
Temp.extern Pt100	externe Isttemperatur des Pt100
Temp.extern analog	externe Isttemperatur des analogen Eingangs
Temp.extern seriell	externe Isttemperatur der seriellen Schnittstelle
Stellgröße	Stellgröße
Pumpenleistung	Pumpenleistung
Pumpendrehzahl	Pumpendrehzahl

Außerdem sind die Schnittstellen entsprechend der eingestellten Funktion mit **minimaler Wert** und **maximaler Wert** frei skalierbar.

Zum Beispiel: 4 mA entspricht 0 °C und 20 mA entspricht 100 °C.

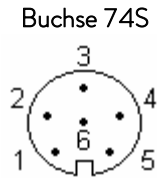
Genauigkeit der Ein- und Ausgänge nach Kalibrierung besser 0,1% vom Skalenendwert (full scale)

- Eingänge Strom Eingangswiderstand < 100 Ohm
- Eingänge Spannung Eingangswiderstand > 50 kOhm
- Ausgänge Strom Bürde < 400 Ohm
- Ausgänge Spannung Last > 10 kOhm

Anschluss der analogen Ein- und Ausgänge

Es wird ein 6-poliger Rundsteckverbinder mit Schraubverschluss und Kontaktanordnung gemäß DIN EN 60130-9 oder IEC 130-9 benötigt. Ein geeigneter Kupplungsstecker ist unter der Best. Nr. EQS 057 erhältlich.

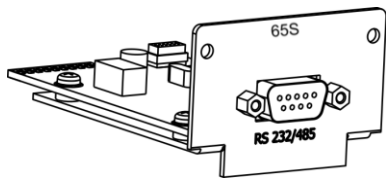
Ansicht auf Buchse (Front) bzw. Lötseite Stecker:



Kontakt 1	Ausgang 1
Kontakt 2	Ausgang 2
Kontakt 3	0 V Bezugspotential
Kontakt 4	Eingang 1
Kontakt 5	+20 V (max. 0,1 A)
Kontakt 6	Eingang 2

Beachten Sie: Verwenden Sie ausschließlich geschirmte Anschlussleitungen, die Abschirmung dabei mit Steckergehäuse verbinden!

G.3 RS 232/485 Schnittstellenmodul



RS 232/485 Schnittstellenmodul (Best. Nr. LRZ 913) mit 9-poliger SUB-D Buchse. Durch Optokoppler galvanisch getrennt. Mit LAUDA Befehlssatz weitestgehend kompatibel zur Ecoline, Proline und Integral Serie.

Die RS 232 Schnittstelle ist mit einem 1:1 kontaktierten Kabel (Best.Nr. EKS 037, 2 m Kabel und EKS 057, 5 m Kabel) direkt am PC anschließbar.

G.3.1 Verbindungskabel und Schnittstellentest RS 232

Signal	Rechner				Thermostat		Signal
	9-polige Sub-D-Buchse		25-polige Sub-D-Buchse		9-polige Sub-D-Buchse		
	①	②	①	②	①	②	
R x D	2	2	3	3	2	2	T x D
T x D	3	3	2	2	3	3	R x D
DTR	4		20		4		DSR
Signal Ground	5	5	7	7	5	5	Signal Ground
DSR	6		6		6		DTR
RTS	7		4		7		CTS
CTS	8		5		8		RTS

① mit Hardware-Handshake: Beim Anschluss eines Thermostaten an den PC ein 1:1 und **kein** Null-Modem-Kabel verwenden!

② ohne Hardware-Handshake: Betriebsart „ohne Hardware-Handshake“ am PC einstellen!.

Geschirmte Anschlussleitungen verwenden, Abschirmung mit Steckergehäuse verbinden.

Die Leitungen sind galvanisch von der restlichen Elektronik getrennt.

Nicht belegte Pins sollten nicht angeschlossen werden!

Die RS 232 Schnittstelle kann bei angeschlossenem PC mit Microsoft Windows-Betriebssystem auf einfache Art überprüft werden. Bei Windows®95/98/NT/XP mit dem Programm „HyperTerminal“.

In den Betriebssystemen Windows Vista, Windows 7, Windows 8 und Windows 10 ist „HyperTerminal“ nicht mehr Teil des Betriebssystems.

Im Internet gibt es Terminalprogramme als Freeware. Diese Programme bieten ähnliche Funktionen wie „HyperTerminal“ (zum Beispiel PuTTY). Suchanfrage „serial port terminal program“.

G.3.2 Protokoll RS 232

Beachten Sie folgende Aspekte:

Die Schnittstelle arbeitet mit 1 Stopbit, ohne Paritätsbit und mit 8 Datenbits.

Übertragungsgeschwindigkeit wahlweise: 2400, 4800, 9600 (Werkseinstellung) oder 19200 Baud.

Die RS 232-Schnittstelle kann mit oder ohne Hardware – Handshake (RTS/CTS) betrieben werden.

Der Befehl vom Rechner muss mit einen CR, CRLF oder LFCR abgeschlossen sein.

Die Rückantwort vom Thermostaten wird immer mit einem CRLF abgeschlossen.

Nach jedem an den Thermostaten gesendeten Befehl muss die Antwort abgewartet werden, bevor der nächste Befehl gesendet wird. Somit ist die Zuordnung von Anfragen und Antworten eindeutig.

CR = Carriage Return (Hex: 0D); LF = Line Feed (Hex: 0A)

Beispiel: Sollwertübergabe von 30,5 °C an den Thermostaten

Rechner	Thermostat
„OUT_SP_00_30.5“CRLF	⇒
⇐	„OK“CRLF

G.3.3 Verbindungskabel RS 485

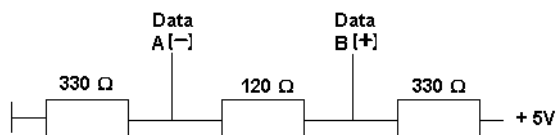
Thermostat	
9-polige Sub-D-Buchse	
Kontakt	Daten
1	Data A (-)
5	SG (Signal Ground) optional
6	Data B (+)

Geschirmte Anschlussleitungen verwenden. Abschirmung mit Steckergehäuse verbinden.

Die Leitungen sind galvanisch von der restlichen Elektronik getrennt.

Nicht belegte Pins sollten nicht angeschlossen werden!

Ein **RS 485-Bus** erfordert unbedingt einen Busabschluss in Form eines Terminierungsnetzwerkes, das in den hochohmigen Phasen des Busbetriebes einen definierten Ruhezustand sicherstellt. Der Busabschluss sieht wie folgt aus:



In der Regel ist dieses Terminierungsnetzwerk auf der PC-Einsteckkarte (RS 485) integriert.

G.3.4 Protokoll RS 485

Beachten Sie:

Die Schnittstelle arbeitet mit 1 Stoppbit, ohne Paritätsbit und mit 8 Datenbits.

Übertragungsgeschwindigkeit wahlweise : 2400, 4800, 9600 (Werkseinstellung) oder 19200 Baud.

Den RS 485 Befehlen wird immer die Geräteadresse vorangestellt. Möglich sind bis zu 127 Adressen. Die Adresse muss immer dreistellig sein (A000...bis A127...).

Der Befehl vom Rechner muss mit einem CR abgeschlossen sein.

Die Rückantwort vom Thermostaten wird immer mit einem CR abgeschlossen.

CR = Carriage Return (Hex: 0D)

Beispiel: Sollwertübergabe von 30,5 °C an den Thermostaten mit Adresse 15.

Rechner	Thermostat
„A015_OUT_SP_00_30.5“CR	⇒
⇐	„A015_OK“CR

G.4 LiBus-Modul

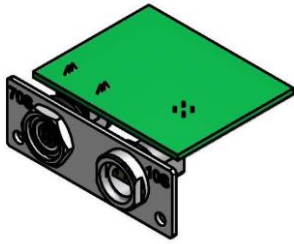


Das LiBus-Modul (Best. Nr. LRZ 920) besitzt eine Buchse (70S) zum Anschluss von Komponenten über den LAUDA Gerätebus LiBus (Fernbedieneinheit Command, Absperrein-heit/Rücklaufsicherung, Kühlflüssigkeitsventil).

LiBus = LAUDA interner BUS (CAN basiert)

Verlängerungskabel für LiBus siehe Zubehör (⇒ 9)

G.5 Pt100-/LiBus-Modul



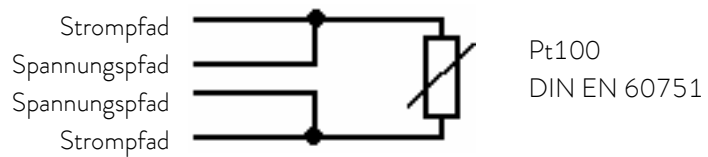
Das Pt100-/LiBus-Modul (Best. Nr. LRZ 918) besitzt zwei Anschlussbuchsen. Eine Lemo-Buchse (10S) zum Anschluss eines externen Pt100-Temperaturfühlers und eine Buchse (70S) zum Anschluss von Komponenten über den Lauda Gerätebus LiBus (Fernbedieneinheit Command, Absperrreinheit/Rücklaufsicherung, Kühlflüssigkeitsventil).

Stecker: 4-polig Lemosa für Pt100-Anschluss (Bestellnummer EQS 022).

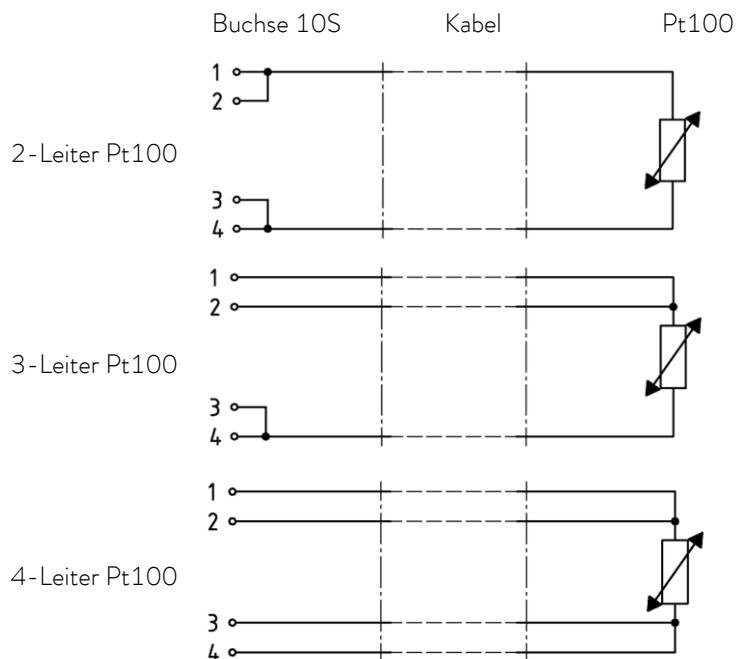
Extern Pt100 (10S)

Kontakt von
Lemo-Buchse 10S

1	+	I
2	+	U
3	-	U
4	-	I



Anschluss Kontaktbelegung



Beachten Sie:

- Geschirmte Anschlussleitungen verwenden. Abschirmung mit Steckergehäuse verbinden.

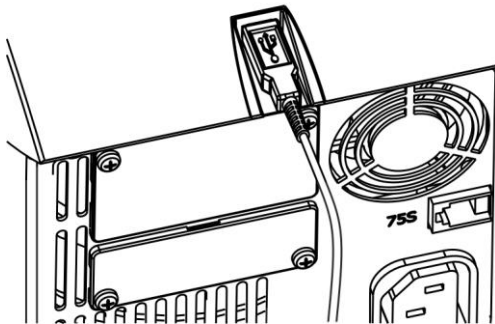
G.6 USB-Schnittstelle

Wichtig: Erst den Treiber installieren und dann den Thermostat an den PC anschließen.

G.6.1 Beschreibung

Die ECO Wärme- und Kältethermostate sind an der Kontrollkopf-Rückseite mit einer USB-Schnittstelle ausgestattet. Außerdem sind Softwareupdates über die USB-Schnittstelle möglich.

Das Verbindungskabel ist nicht im Lieferumfang enthalten. Achten Sie bitte bei der Verbindung auf einen korrekten Stecker.

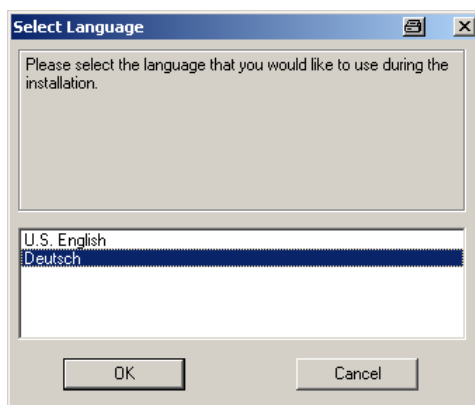


USB-Schnittstelle

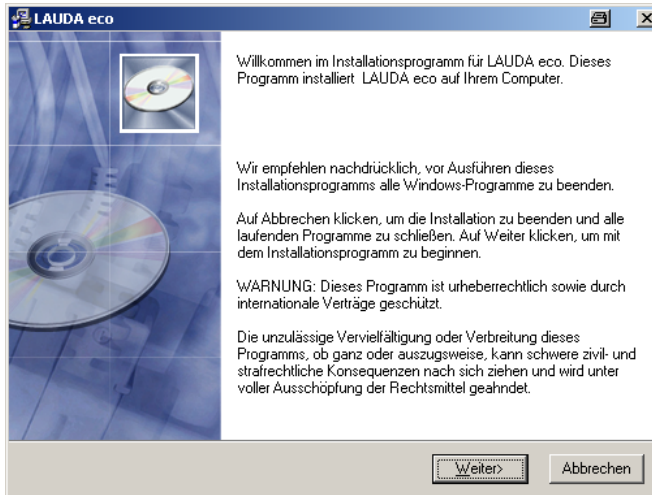
LAUDA stellt unter <http://www.lauda.de> den speziell für die USB-Schnittstelle konzipierten Treiber kostenlos zum Download bereit.

Unterstützte Betriebssysteme: Windows ME, Windows XP, Windows 2000, Windows VISTA, Windows 7, Windows 8 und Windows 10.

Datei „LAUDA_ECO_USB_Driver.exe“ ausführen. Das untenstehende Fenster öffnet sich.



1. Sprache wählen und mit bestätigen



2. Taste **Weiter**

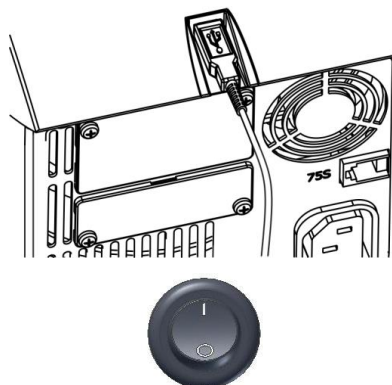


3. Taste **Fertigstellen**
Treiber ist fertig installiert

G.6.3 Den Thermostaten an den PC anschließen

Wird ein ECO Thermostat über die USB-Schnittstelle angeschlossen, wird diesem automatisch ein freier COM Anschluss zugewiesen. Der PC identifiziert eindeutig den Thermostaten über eine interne Seriennummer und weist diesem Thermostaten immer denselben COM-Anschluss zu.

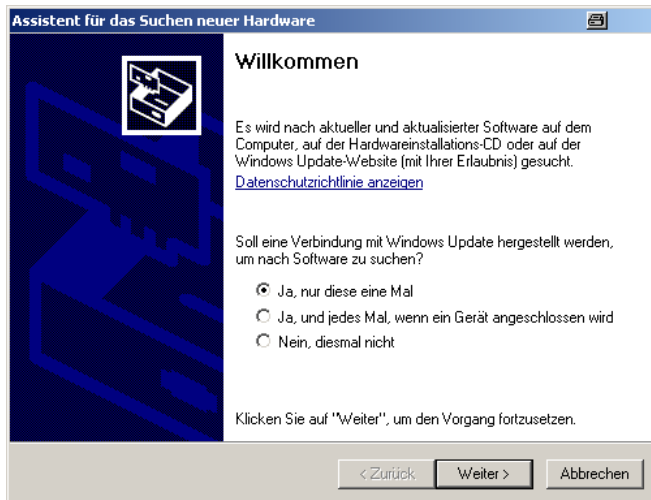
Werden weitere ECO Thermostaten über die USB-Schnittstelle angeschlossen, werden diesen Thermostaten weitere freie COM-Anschlüsse zugewiesen.



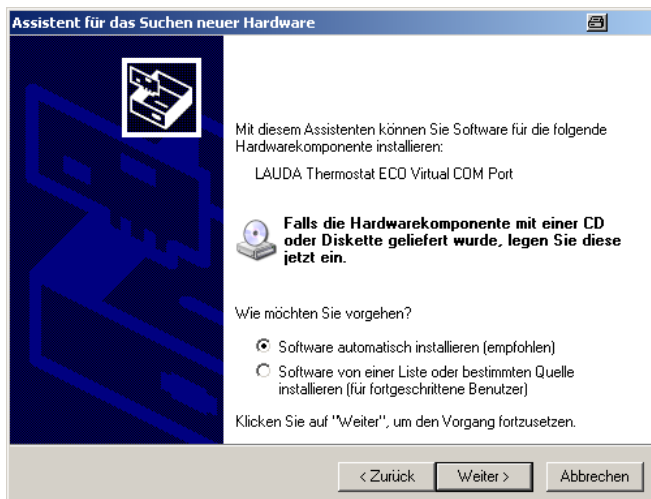
1. USB-Kabel in den Kontrollkopf einstecken.

2. Thermostat am Netzschalter einschalten.

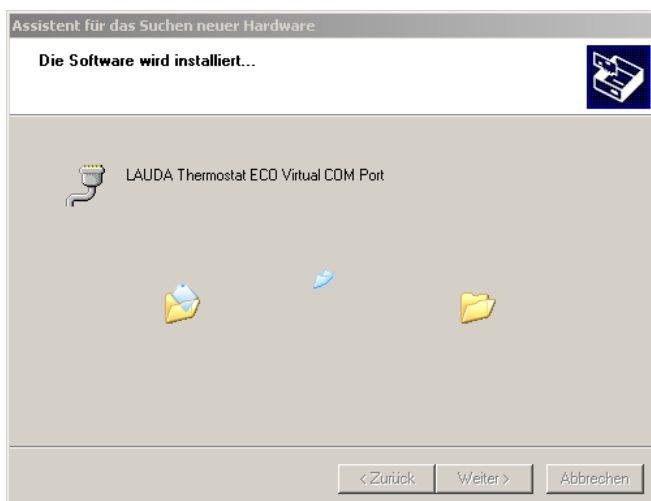
Beim ersten Mal, nach der Installation auf dem PC, öffnet sich ein Assistent für das Suchen neuer Hardware. Dem Assistenten bitte folgen.



3. Taste Weiter



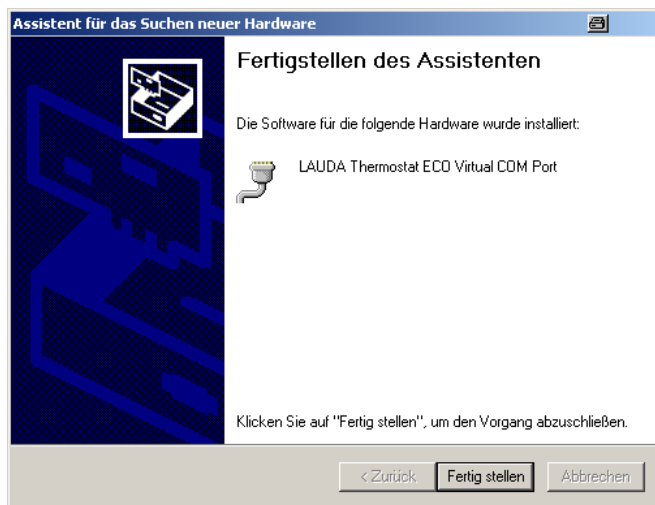
4. Taste Weiter



Dieses Fenster wird überdeckt vom folgendem Fenster „Hardwareinstallation“ (siehe unten);



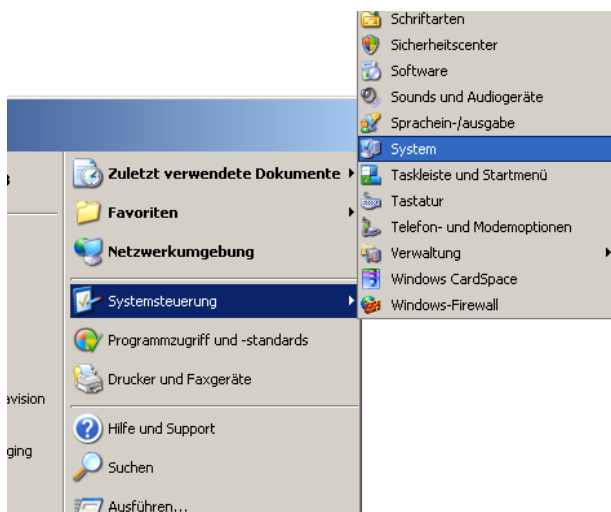
5. auf **Installation fortsetzen** klicken.

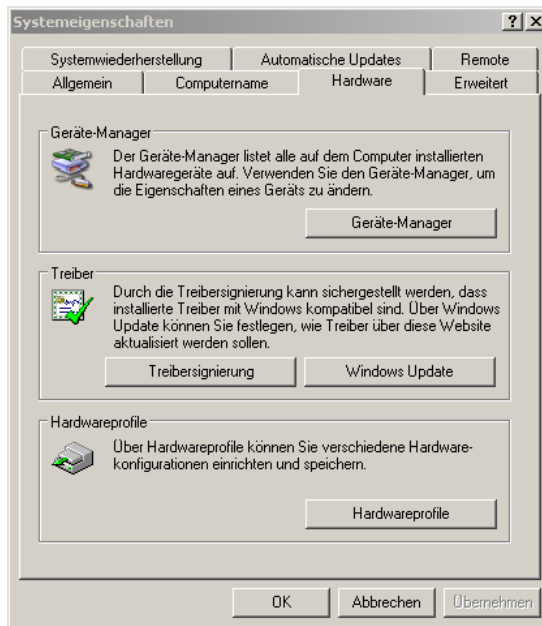


6. auf Taste **Fertig stellen** klicken

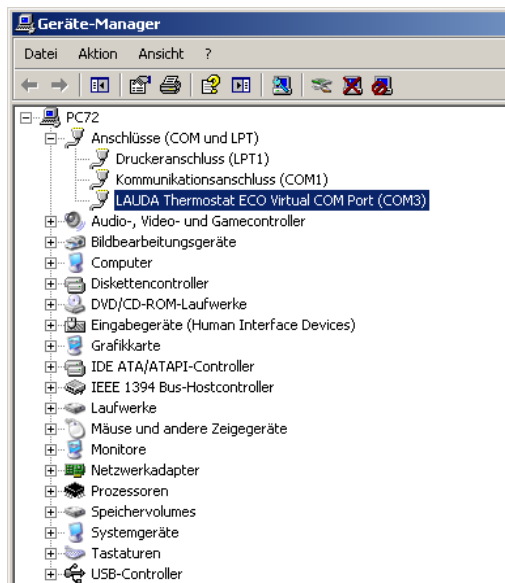
G.6.4 Wo liegt der ECO Virtual COM Port?

Der Thermostat kann über die herkömmlichen Kommunikationsprogramme (z. B. HyperTerminal) als COM Port angesprochen werden. Weitere Einstellungen, wie z. B. Baudrate, sind nicht nötig.





Mit der Maus auf den Reiter Hardware klicken
und dann auf den
Geräte-Manager klicken



G.7 Befehle und Fehlermeldungen gültig für die RS 232/485 Schnittstellenmodule und für die Ethernet-Schnittstelle

G.7.1 Schreibbefehle Schnittstelle (Datenvorgabe an den Thermostaten)

Befehl	Bedeutung
OUT_PV_05_XXX.XX	Externe Temperatur über Schnittstelle vorgeben
OUT_SP_00_XXX.XX	Sollwertübergabe mit max. 3 Stellen vor dem Dezimalpunkt und max. 2 Stellen danach.
OUT_SP_01_XXX	Pumpenleistungsstufe 1 bis 6.
OUT_SP_02_XXX	Betriebsart Kühlung (0 = AUS / 1 = EIN / 2 = AUTOMATIK).
OUT_SP_04_XXX	TiH Vorlauftemperaturebegrenzung oberer Wert.
OUT_SP_05_XXX	TiL Vorlauftemperaturebegrenzung unterer Wert.

OUT_PAR_00_XXX.X	Einstellung des Regelparameters Xp.
OUT_PAR_01_XXX	Einstellung des Regelparameters Tn (5 – 180 s; 181 = Off).
OUT_PAR_02_XXX	Einstellung des Regelparameters Tv.
OUT_PAR_03_XX.X	Einstellung des Regelparameters Td.
OUT_PAR_04_XX.XX	Einstellung des Regelparameters KpE.
OUT_PAR_05_XXXX	Einstellung des Regelparameters TnE (0 – 9000 s; 9001 = Off).
OUT_PAR_06_XXXX	Einstellung des Regelparameters TvE (5 = OFF).
OUT_PAR_07_XXXX.X	Einstellung des Regelparameters TdE.
OUT_PAR_09_XXX.X	Einstellung der Korrekturgrößenbegrenzung.
OUT_PAR_10_XX.X	Einstellung des Regelparameters XpF.
OUT_PAR_14_XXX.X	Einstellung des Sollwertoffsets.
OUT_PAR_15_XXX	Einstellung des Regelparameters PropE.

OUT_MODE_00_X	Tastatur: 0 = frei / 1 = gesperrt (entspricht: „KEY“).
OUT_MODE_01_X	Regelung: 0 = int. / 1 = ext. Pt100 / 2 = ext. Analog / 3 = ext. Seriell.
OUT_MODE_03_X	Tastatur Fernbedieneinheit Command: 0 = frei / 1 = gesperrt.
OUT_MODE_04_X	Sollwertoffsetquelle: 0=normal / 1=ext.Pt / 2=ext.Analog / 3=ext.Seriell.
START	Schaltet Gerät ein (aus Stand-by)
STOP	Schaltet Gerät in Stand-by (Pumpe, Heizung, Kälteaggregat aus).
RMP_SELECT_X	Wahl des Programms (1 – 5) auf welches sich weitere Befehle beziehen sollen. Nach Einschalten des Geräts ist Programm 5 gewählt.
RMP_START	Programmgeber starten.
RMP_PAUSE	Programmgeber anhalten.
RMP_CONT	Programmgeber nach Pause wieder starten.
RMP_STOP	Programm beenden.
RMP_RESET	Programm löschen (alle Segmente).
RMP_OUT_00_XXX.XX_XXXXX_XXX.XX_X	Setzt Programmgebersegment (Temperatur, Zeit, Toleranz und Pumpenstufe). Es wird ein Segment angehängt und mit entsprechenden Werten belegt.
RMP_OUT_02_XXX	Anzahl der Programmdurchläufe: 0 = unendlich / 1 – 250.

Beachten Sie:

Für ”_“ ist auch ” “ (Leerzeichen) zulässig.

Antwort vom Thermostat ”OK“ oder bei Fehler ”ERR_X“ (RS 485 Schnittstelle z.B. ”A015_OK“ oder bei Fehler ”A015_ERR_X“).

Der Befehl vom Rechner muss mit einem CR, CRLF oder LFCR abgeschlossen sein.

Die Rückantwort vom Thermostaten wird immer mit einem CRLF abgeschlossen.

Nach jedem an den Thermostaten gesendeten Befehl muss die Antwort abgewartet werden, bevor der nächste Befehl gesendet wird. Somit ist die Zuordnung von Anfragen und Antworten eindeutig.

CR = Carriage Return (Hex: 0D); LF = Line Feed (Hex: 0A)

Zulässige Datenformate:

-XXXX.XX	-XXXX.X	-XXXX.	-XXXX	XXXX.XX	XXXX.X	XXXX.	XXXX
-XXX.XX	-XXX.X	-XXX.	-XXX	XXX.XX	XXX.X	XXX.	XXX
-XX.XX	-XX.X	-XX.	-XX	XX.XX	XX.X	XX.	XX
-X.XX	-X.X	-X.	-X	X.XX	X.X	X.	X
-.XX	-.X	.XX	.X				

G.7.2 Lesebefehle Schnittstelle

Befehl	Bedeutung
IN_PV_00	Abfrage der Badtemperatur (Vorlauftemperatur).
IN_PV_01	Abfrage der geregelten Temperatur (int./ ext., Pt/ ext., Analog/ ext. Seriell).
IN_PV_03	Abfrage der externen Temperatur TE (Pt100).
IN_PV_04	Abfrage der externen Temperatur TE (Analogeingang).
IN_PV_10	Abfrage der Badtemperatur in 0.001 °C.
IN_PV_13	Abfrage der externen Temperatur TE (Pt100) in 0.001 °C.

IN_SP_00	Abfrage Temperatursollwert.
IN_SP_01	Abfrage der Pumpenleistungsstufe.
IN_SP_02	Abfrage Betriebsart Kühlung (0 = AUS / 1 = EIN / 2 = AUTOMATIK).
IN_SP_03	Abfrage des Übertemperaturabschaltpunktes.
IN_SP_04	Abfrage der Vorlauftemperaturbegrenzung TiH.
IN_SP_05	Abfrage der Vorlauftemperaturbegrenzung TiL.

IN_PAR_00	Abfrage des Regelparameters Xp.
IN_PAR_01	Abfrage des Regelparameters Tn (181 = OFF).
IN_PAR_02	Abfrage des Regelparameters Tv.
IN_PAR_03	Abfrage des Regelparameters Td.
IN_PAR_04	Abfrage des Regelparameters KpE.
IN_PAR_05	Abfrage des Regelparameters TnE (Antwort: XXXX; 9001 = OFF).
IN_PAR_06	Abfrage des Regelparameters TvE (Antwort: XXXX; 5 = OFF).

Befehl	Bedeutung
IN_PAR_07	Abfrage des Regelparameters TdE (Antwort: XXXX.X).
IN_PAR_09	Abfrage der max. Korrekturgrößenbegrenzung.
IN_PAR_10	Abfrage des Regelparameters XpF.
IN_PAR_14	Abfrage des Sollwertoffsets.
IN_PAR_15	Abfrage des Regelparameters PropE

IN_DI_01	Zustand vom Kontakteingang 1: 0 = geöffnet/ 1 = geschlossen.
IN_DI_02	Zustand vom Kontakteingang 2: 0 = geöffnet/ 1 = geschlossen.
IN_DI_03	Zustand vom Kontakteingang 3: 0 = geöffnet/ 1 = geschlossen.
IN_DO_01	Zustand vom Kontaktausgang 1: 0 = Schließer geöffnet/ 1 = Schließer geschlossen.
IN_DO_02	Zustand vom Kontaktausgang 2: 0 = Schließer geöffnet/ 1 = Schließer geschlossen.
IN_DO_03	Zustand vom Kontaktausgang 3: 0 = Schließer geöffnet/ 1 = Schließer geschlossen.

IN_MODE_00	Tastatur: 0 = frei/ 1 = gesperrt.
IN_MODE_01	Regelung: 0 = int./ 1 = ext. Pt100/ 2 = ext. Analog/ 3 = ext. Seriell.
IN_MODE_02	Stand-by: 0 = Gerät EIN / 1 = Gerät AUS.
IN_MODE_03	Tastatur Fernbedieneinheit Command: 0 = frei / 1 = gesperrt.
IN_MODE_04	Sollwertoffsetquelle: 0 = normal/ 1 = ext. Pt/ 2 = ext. Analog/ 3 = ext. Seriell.

TYPE	Abfrage des Gerätetyps (Antwort = "ECO").
VERSION_R	Abfrage der Softwareversionsnummer vom Regelsystem.
VERSION_S	Abfrage der Softwareversionsnummer vom Schutzsystem.
VERSION_B	Abfrage der Softwareversionsnummer von Fernbedieneinheit Command.
VERSION_T	Abfrage der Softwareversionsnummer vom Kühlsystem.
VERSION_A	Abfrage der Softwareversionsnummer vom Analogmodul.
VERSION_V	Abfrage der Softwareversionsnummer vom RS 232/485-Modul.
VERSION_Y	Abfrage der Softwareversionsnummer vom Ethernet-Modul
VERSION_Z	Abfrage der Softwareversionsnummer vom EtherCAT-Modul
VERSION_D	Abfrage der Softwareversionsnummer vom Digitalmodul.
VERSION_M_0	Abfrage der Softwareversionsnummer vom Magnetventil (Kühlwasser).
VERSION_M_3	Abfrage der Softwareversionsnummer vom Magnetventil (Absperrventil 1)
VERSION_M_4	Abfrage der Softwareversionsnummer vom Magnetventil (Absperrventil 2)
VERSION_M_5	Abfrage der Softwareversionsnummer vom Hochtemperaturkühler
VERSION_E	Abfrage der Softwareversionsnummer vom externen Pt100-Modul
STATUS	Abfrage des Gerätestatus 0 = OK, -1 = Störung.
STAT	Abfrage zur Störungsdiagnose Antwort: XXXXXXX → X = 0 keine Störung, X = 1 Störung 1 Zeichen = Fehler 2 Zeichen = Alarm

Befehl	Bedeutung
	3 Zeichen = Warnung 4 Zeichen = Übertemperatur 5 Zeichen = Unterniveau 6 Zeichen = 0 7 Zeichen = Externer Regelwert fehlt

RMP_IN_00_XXX	Abfrage eines Programmsegments XXX (Antwort: z. B. 030.00_00010_005.00_001.00 => Solltemperatur = 30.00 °C, Zeit = 10 min, Toleranz = 5,00 K, Pumpenstufe = 1).
RMP_IN_01	Abfrage der aktuellen Segmentnummer.
RMP_IN_02	Abfrage der eingestellten Programmdurchläufe.
RMP_IN_03	Abfrage des aktuellen Programmdurchlaufes.
RMP_IN_04	Abfrage auf welches Programm sich weitere Befehle beziehen.
RMP_IN_05	Abfrage welches Programm gerade läuft (0 = keines).

LOG_IN_00_XXXX	Abfrage eines Messpunktes XXXX aus Daten-Logger (Antwort: z. B. 020.00_021.23_030.50 => Solltemperatur = 20,00 °C, Badtemperatur = 21,23 °C, externe Temperatur = 30,5 °C).
LOG_IN_01	Abfrage aller Messpunkte aus Daten-Logger Anders als bei dem Befehl „LOG_IN_00“ wird hier statt „_“ ein Tabulator als Trennzeichen verwendet. Die Messpunkte sind mit CR und LF getrennt. Das Ende wird mit CR LF CR LF signalisiert.
LOG_IN_02	Abfrage Startzeitpunkt vom Daten-Logger (Antwort: z.B. 20_14_12_20 => Tag 20, 14:12:20 Uhr).
LOG_IN_03	Abfrage Erfassungsintervall vom Daten-Logger (Antwort in Sekunden).

Beachten Sie:

Für „_“ ist auch „ ” (Leerzeichen) zulässig.

Wenn beim Befehl nicht anders angegeben, erfolgt die Antwort immer im Festkommaformat "XXX.XX" oder für negative Werte "-XXX-XX" oder "ERR_X" (RS 485 Schnittstelle z.B. "A015_XXX.XX" oder "A015_ERR_X").

Der Befehl vom Rechner muss mit einem CR, CRLF oder LFCR abgeschlossen sein.

Die Rückantwort vom Thermostaten wird immer mit einem CRLF abgeschlossen.

Nach jedem an den Thermostaten gesendeten Befehl muss die Antwort abgewartet werden, bevor der nächste Befehl gesendet wird. Somit ist die Zuordnung von Anfragen und Antworten eindeutig.

CR = Carriage Return (Hex: 0D); LF = Line Feed (Hex: 0A)

G.7.3 Fehlermeldungen Schnittstelle

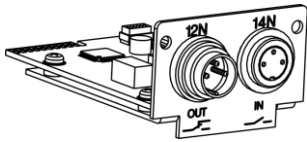
Fehler	Bedeutung
ERR_2	Falsche Eingabe (z. B. Pufferüberlauf).
ERR_3	Falscher Befehl.
ERR_5	Syntaxfehler im Wert.
ERR_6	Unzulässiger Wert.
ERR_8	Modul bzw. Wert nicht vorhanden.
ERR_30	Programmgeber, alle Segmente belegt.
ERR_31	Keine Sollwertvorgabe möglich.
ERR_33	Externer Fühler fehlt.
ERR_34	Analogwert nicht vorhanden.

G.7.4 Treiber-Software für LABVIEW®

Mit Hilfe der Programmentwicklungstools LABVIEW® von National Instruments (<http://sine.ni.com/apps/we/nioc.vp?cid=1381&lang=US>) kann eine komfortable individuelle Steuer- bzw. Automatisierungssoftware zum Betrieb von ECO Geräten erstellt werden. Um die hierbei verwendete RS 232/485 – Schnittstelle programmtechnisch ansprechen zu können, stellt LAUDA unter <http://www.lauda.de> die speziell für LABVIEW® konzipierten Treiber kostenlos zum Download zur Verfügung.

G.8 Kontaktmodule

G.8.1 Kontaktmodul LRZ 914 mit je einem Ein- und Ausgang



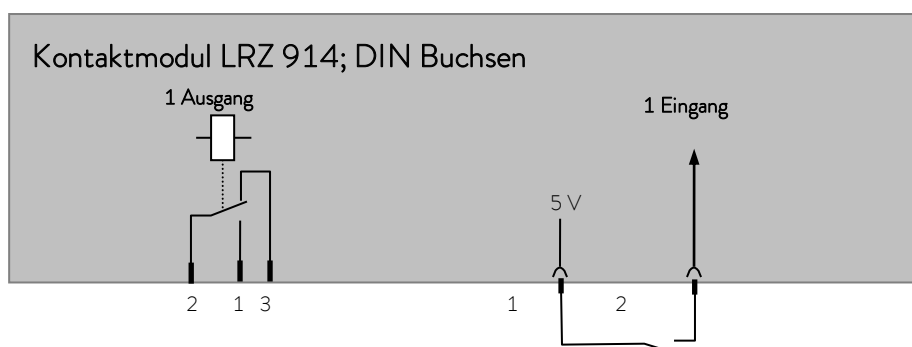
Kontaktmodul (Best. Nr. LRZ 914) mit Steckverbinder nach NAMUR NE28 mit je 1 Ausgang und 1 Eingang auf 2 DIN Buchsen.

Folgende Funktionen stellen die Eingänge zur Verfügung:

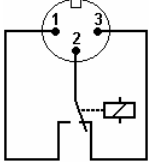
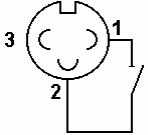
- Störung** Störung setzen
- Standby** Stand-by setzen
- Programmgeber** Programmgeber steuern (Eingang 1 aktiviert den Programmgeber. Beim ersten „Zu“ wird der Programmgeber gestartet und mit „Auf“ in „Pause“ versetzt. Das nächste „Zu“ löst „Weiter“ aus).
- Wechselbetrieb** Wechselbetrieb steuern (den Schaltzuständen Kontakt „Auf“ oder „Zu“ werden 2 unterschiedliche Solltemperaturen zugewiesen).
- Regelungsart** Regelungsart steuern (den Schaltzuständen Eingang „Auf“ oder „Zu“ können 2 unterschiedliche Regelungstemperaturquellen zugeordnet werden, z.B. interne ↔ externe Regelung).

Folgende Funktionen stellen die Ausgänge zur Verfügung:

- Fehlerdiagnose** diverse Fehlerzustände signalisieren
- Standby** Stand-by signalisieren
- Temperaturbereich** Status der Isttemperatur innerhalb eines bestimmten Bereiches angeben (innerhalb ↔ außerhalb)
- Programmgeber** Programmgeberstatus angeben

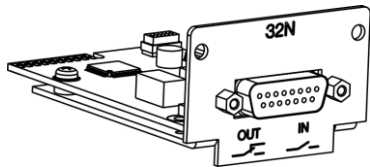


Kontakt Aus- und Eingänge

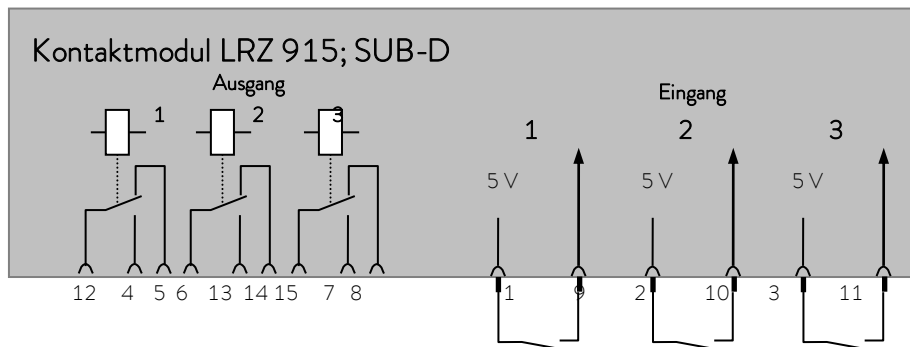
Ausgang	Eingang
<ul style="list-style-type: none"> – Ansicht auf Flanschstecker (Front) oder Kupplungsdose Lötseite – Max. 30 V; 0,2 A <p>Kupplungsdose Bestell-Nr. EQD 047</p>	<ul style="list-style-type: none"> – Ansicht auf Buchse (Front) bzw. Lötseite Stecker – Signal ca. 5 V, 10 mA Kontakt 3 nicht belegen! <p>Kupplungsstecker Bestell-Nr. EQS 048</p>
 <p>1 = Schließer 2 = Mitte 3 = Öffner</p>	

Beachten Sie: Verwenden Sie ausschließlich geschirmte Anschlussleitungen, die Abschirmung dabei mit Steckergehäuse verbinden! Unbenutzte Steckverbindungen mit Schutzkappen abdecken!

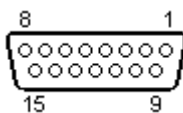
G.8.2 Kontaktmodul LRZ 915 mit je drei Ein- und Ausgängen



Kontaktmodul (Best. Nr. LRZ 915) auf 15-polige SUB-D Buchse. Funktionalität wie LRZ 914, aber mit 3 Relaiskontakt-Ausgängen (Wechsler, max. 30 V/ 0,2 A) und 3 binären Eingängen zur Steuerung über externe potentialfreie Kontakte:



Kontakt Ein- und Ausgänge



Ansicht auf Buchse von der Steckseite bzw. auf Stecker von der Lötseite.

Einen passenden 15-poligen Sub-D Stecker können Sie zusammen mit einem passenden Gehäuse unter Best. Nr. EQM 030 (Steckergehäuse Best. Nr. EQG 017) beziehen.

Leerseite

Warenrücksendung und Unbedenklichkeitserklärung

Warenrücksendung

Sie möchten LAUDA ein von Ihnen erworbenes LAUDA Produkt zurücksenden? Für die Warenrücksendung zum Beispiel zur Reparatur beziehungsweise Reklamation benötigen Sie eine Freigabe von LAUDA in Form einer *Return Material Authorization (RMA)* oder *Bearbeitungsnummer*. Sie erhalten diese RMA-Nummer von unserem Kundendienst unter +49 (0) 9343 503 350 oder per E-Mail service@lauda.de.

Rücksendeadresse

LAUDA DR. R. WOBSE GMBH & CO. KG

Laudaplatz 1

97922 Lauda-Königshofen

Deutschland/Germany

Kennzeichnen Sie Ihre Sendung deutlich sichtbar mit der RMA-Nummer. Weiterhin legen Sie bitte diese vollständig ausgefüllte Erklärung bei.

RMA-Nummer	Seriennummer Produkt
Kunde/Betreiber	Kontakt Name
Kontakt E-Mail	Kontakt Telefon
Postleitzahl	Ort
Straße & Hausnummer	
Zusätzliche Erläuterungen	

Unbedenklichkeitserklärung

Hiermit bestätigt der Kunde/Betreiber, dass das unter oben genannter RMA-Nummer eingesandte Produkt sorgfältig geleert und gereinigt wurde, vorhandene Anschlüsse, sofern möglich, verschlossen sind und sich weder explosive, brandfördernde, umweltgefährliche, biogefährliche, giftige sowie radioaktive noch andere gefährliche Stoffe in oder an dem Produkt befinden.

Ort, Datum	Name in Druckschrift	Unterschrift

Version 02 - DE

LAUDA DR. R. WOBSE GMBH & CO. KG
Laudaplatz 1 ° 97922 Lauda-Königshofen ° Deutschland
Tel.: +49 (0)9343 503-0
E-Mail: info@lauda.de ° Internet: www.lauda.de